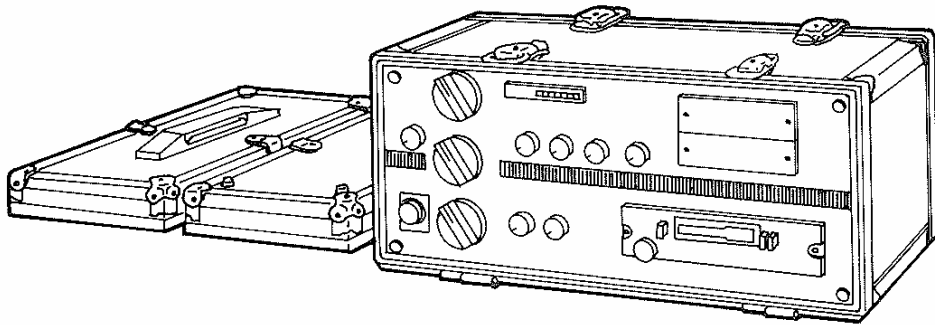


UNI-PEX

取扱説明書

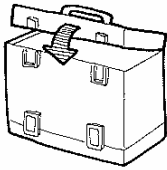
キャリングアンプ

CGA-632C

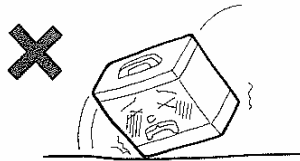


このたびは、CGA-632Cをお買い上げいただき誠にありがとうございます。
ご使用前にこの取扱説明書をよくお読みになり、正しくお使いいただきますようお願いいたします。この取扱説明書は、お読みになりましたら、大切に保管し、後日、分からないことがありましたら、再びご覧ください。

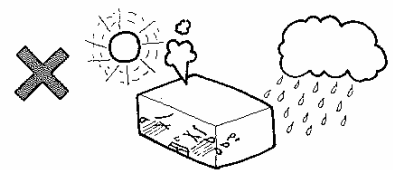
設置・使用上のご注意



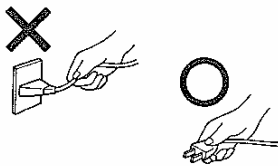
●持ち運びのときは確実に本機のふたを閉めてください。



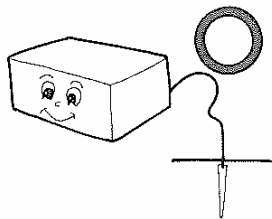
●本機は精密な電子機器です。衝撃を加えるような手荒なお取扱いはしないでください。



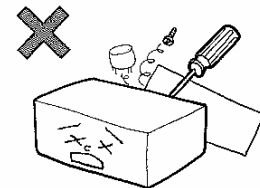
●直射日光のあたる所や温度、湿度の高くなる所には、設置しないでください。
また、本機は防水構造になっていませんので雨や水などがかからないように注意してください。
●底には通風孔がありますので、設置の際、通風孔をふさがないように御注意ください。



●電源コードを抜くときは必ずプラグを持って抜いてください。
コードを引っ張ると断線したりして危険です。



●雑音防止のためにもアースはできるだけ接地してください。
特に屋外で使用するときは落雷などのときの安全のため接地してください。



●本機の改造はやめてください。
電気用品取締法にふれることがあります。

各部の名称と説明 (前面)

スピーカアッテネータ1/2/3

スピーカ1,2,3に接続されたそれぞれのスピーカの音量を3段階に切換えて調節することができます。

0	1	2	3
OFF	-12dB	-6dB	0dB

モニター音量調節つまみ

モニタースピーカの音量を調節します。ハウリングが起らない程度に調節してください。

電源スイッチ

このスイッチを押すと電源が入ります。再び押すと切れます。

低音音質調節つまみ

右まわりで低音が増強され、左まわりで低音が減衰されます。中心の位置が標準です。

高音音質調節つまみ

右まわりで高音が増強され、左まわりで高音が減衰されます。中心の位置が標準です。

出力レベル計(LED)

出力レベルを表示します。連続して0以上の赤目盛を指さないように音量を調節してください。

電源表示灯

電源が入ると赤に点灯します。

マイク3音量調節つまみ

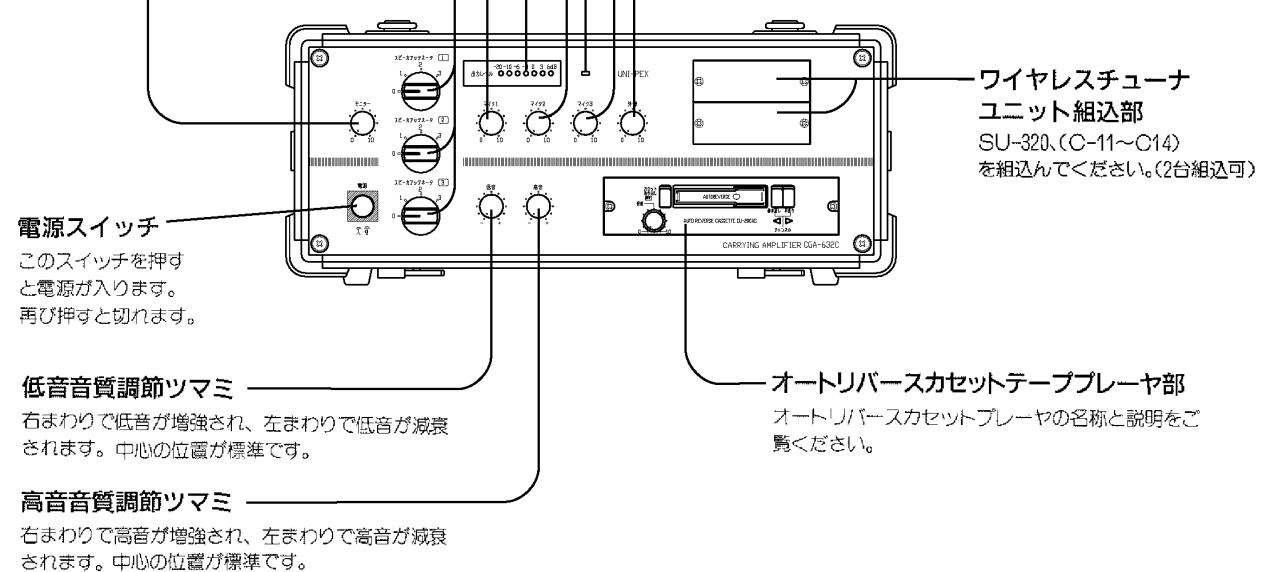
外部入力音量調節つまみ

ワイヤレスチューナ ユニット組込部

SU-320、(C-11~C14)を組込んでください。(2台組込可)

オートリバースカセットテーププレーヤ部

オートリバースカセットプレーヤの名称と説明をご覧ください。



(後面)

ACコードハンガー

ご使用後はACコードをまきつけてください。

マイク1,2,3入力セプタクル

(-62dBV600Ω電子平衡)

外部入力ジャック

(-20dBV 10kΩ不平衡)
セラミック型レコードプレーヤや
テープデッキなどを接続します。

録音出力ジャック

(-10dB 10kΩ不平衡)
録音されるテープデッキを接続します。

ワイヤレスロッドアンテナ

ご使用のときは垂直に立てていっぱい伸ばしてください。

アンテナ受け台

ワイヤレスロッドアンテナを使用されないときは必ずこの受け台にはさんでください。

スピーカ1,2,3へ

キャノンコネクターの
接続及びスピーカの
接続の項参照。

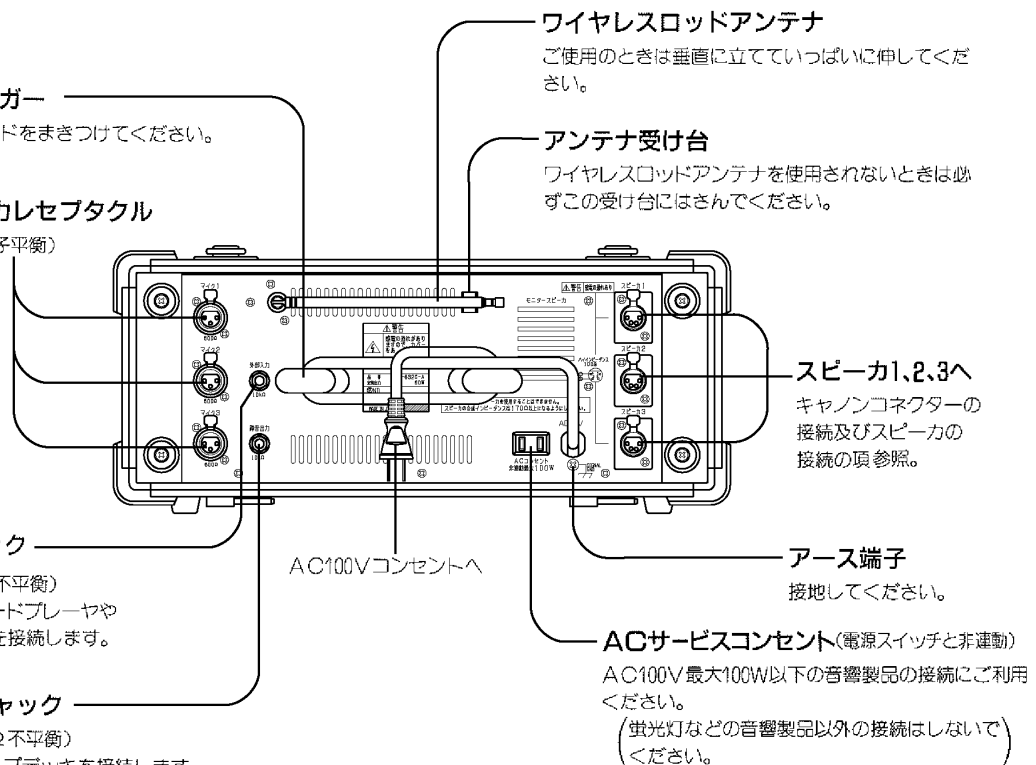
アース端子

接地してください。

ACサービスクンセント(電源スイッチと非連動)

AC100V最大100W以下の音響製品のご接続にご利用ください。

(蛍光灯などの音響製品以外の接続はしないで)
ください。



オートリバースカセットテーププレーヤ部の名称と説明

チャンネル切換

巻きもどし、早送りボタンを両方、同時に押すと、チャンネルが切り替わります。

巻きもどしボタン

テープを巻きもどしたいときに押してください。テープエンドになりますと巻きもどしボタンがもとにもどり、再生が始まります。途中で巻きもどしを止めるときは、となりの早送りボタンを少し押してください。巻きもどしボタンがもとにもどり再生が始まります。

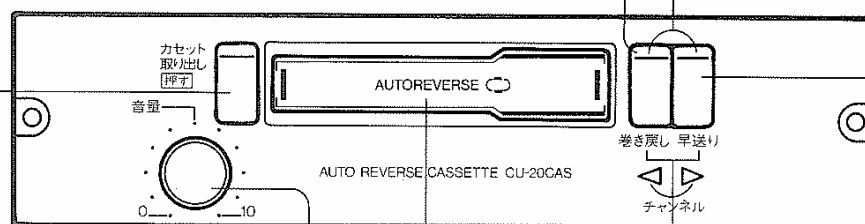
早送りボタン

テープを早送りしたいときに押してください。テープエンドになりますと、早送りボタンがもとにもどりチャンネルが切りかわり、再生が始まります。途中で早送りを止めるときは、となりの巻きもどしボタンを少し押してください。早送りボタンがもとにもどり再生が始まります。

イジェクトボタン

カセットテープを取り出すときに押してください。

音量調節ツマミ



チャンネル表示灯

再生、巻きもどし、早送りのとき点灯し、テープが走行しているチャンネルを示します。

カセットテープ挿入部

カセットテープを入れてください。チャンネル表示灯が点灯して再生が始まります。

カセットテープは、テープエンドになりますと自動的にチャンネルが切りかわり、再生を続けます。

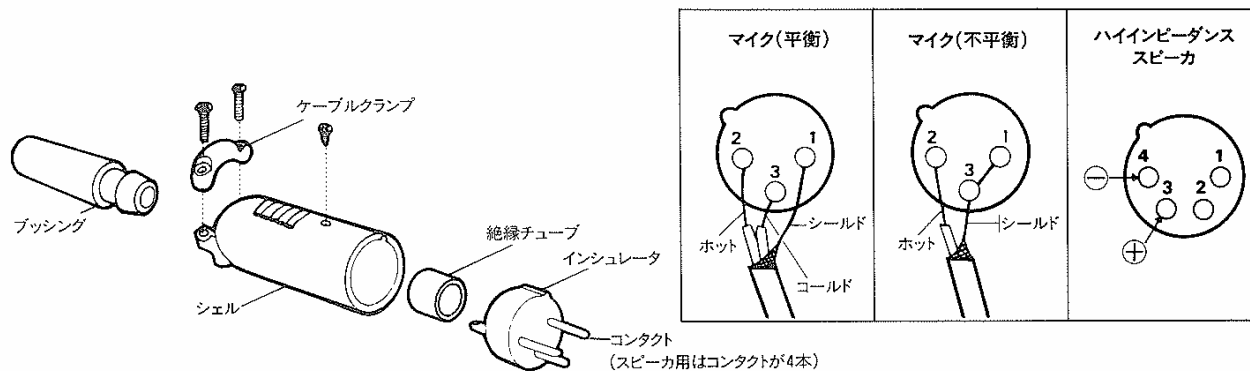
使用上のご注意

- 本機はノーマルテープ専用です。メタルテープやクロム、フェリクロムテープは使用できません。
- C-120テープやエンドレステープは巻きつきをおこしますので使わないようにしてください。
- 使用しないときはテープは必ず取り出して下さい。テープをセットしたままにしますと故障の原因になります。
- モーターなどの可動部分には絶対に注油しないでください。

お手入れのしかた

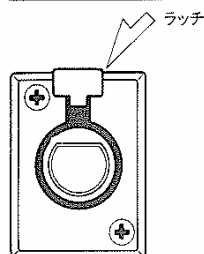
- テープヘッドにゴミが付くと音質が悪くなり、音とびの原因になります。またピンチローラが汚れているとテープを巻き込むことがありますので定期的に清掃をしてください。
- 清掃はやわらかい綿または無水エチルアルコールをひたした、やわらかい布で汚れを拭きとってください。シンナー、ベンジンなどは使用しないでください。
- このとき、ヘッドにキズをつけたり、磁石や鋼鉄製のものを近づけないように注意してください。

キャノンコネクターの説明



- ① 図のようにネジをはずし、分解してください。
- ② コントクトにはんだ付をする前に、コードをプッシング、シェル、絶縁チューブに通しておいてください。
- ③ はんだ付完了後、元どおりに組立てください。

着脱方法



キャノンコネクターの着脱はラッチロック式です。プラグを押込むだけで確実にロックされ、ラッチを押しながらプラグを引張らなければ抜けません。

■マイク、スピーカのコンネクター

レセプタクル側にラッチが付いています。ラッチを押さえながらプラグを引張ってください。

スピーカの接続

- 接続するスピーカの合計ワット数は80W以下、合成インピーダンスは170Ω以上になるようにしてください。

外部入力・録音出力用2極大形単頭プラグの接続

- 各入出力は不平衡です。
- 接続する大形単頭プラグは下図のようにハンダ付をしてください。



外部入力

本機の外部入力ジャックは-20dBV 10kΩです。
レコードプレーヤを接続する場合は、セラミック型を使用してください。マグネチック型は別売のMM-1を使って接続してください。
ステレオ機器の場合は、L/R両チャンネルを並列に接続してください。接続する機器によっては外部スピーカ端子しかないものがあります。接続すると過入力になってしまいますので、市販の抵抗入コードを使用するか、出力インピーダンスと等価の抵抗を接続してください。

録音出力

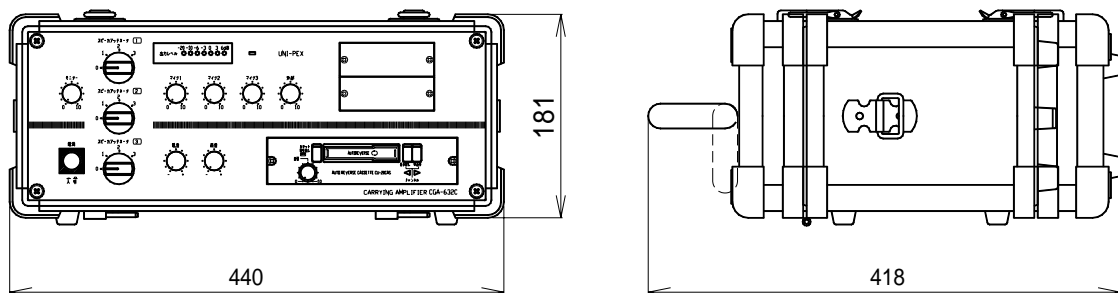
本機の録音出力ジャックは-10dBV 10kΩです。
テープレコーダのライン入力または、AUXに接続してください。
マイク入力しかないテープレコーダは過入力になり録音できませんのでご注意ください。
ステレオテープレコーダの場合はL/R両チャンネルを並列に接続してください。

定格

使用電源	AC 100V 50/60Hz
定格消費電力	37W (電気用品安全法による測定方法に基づく)
消費電流	1.7A
出力	定格 60W 最大 100W
出力負荷インピーダンス	170Ω 平衡 (100Vライン) アッテネータ付 0dB、-6dB、-12dB、OFF 4段切換(3回線)
録音出力	-10dBV 10kΩ 不平衡
ひずみ率	1% (1kHz 定格出力時)
周波数特性	カセット 100Hz ~ 7kHz その他 80Hz ~ 10kHz 偏差3dB (定格出力時 -10dB時)
音質調節	低音 100Hzに於いて +6dB -10dB (1kHz基準) 高音 10kHzに於いて +6dB -10dB (1kHz基準)
入力感度及びインピーダンス	マイク1: -62dBV 600Ω 電子平衡 音量調節器付 マイク2: -62dBV 600Ω 電子平衡 音量調節器付 マイク3: -62dBV 600Ω 電子平衡 音量調節器付 外部: -20dBV 10kΩ 不平衡 音量調節器付
信号対雑音比	65dB以上 (カセット部を除く)
(カセット部)	
適合テープ	フィリップス型コンパクトカセットテープ (C-120を除く) ノーマルテープ専用
テープ速度	4.75cm/sec
ワウ・フラッター	0.38% WRMS
トラック方式	2トラック 1チャンネル オートリバース方式 (エンドレステープ使用不可)
早送り・巻戻し時間	約 180秒 (C-60使用時)
回転部寿命	約 1000時間
動作表示	電源表示灯: 赤 出力: LED点灯 カセット部: テープ走行方向表示 緑
使用温度範囲	-5℃ ~ +55℃
寸法	幅 427mm 高さ 170mm 奥行 320mm
重量	約 9.5kg
付属品	取扱説明書 1、保証書 1、営業所一覧表 1、 2極大形単頭プラグ 1、キャンンプラグ3P 3、キャンンプラグ4P 3
適合品	300MHz帯ワイヤレスチューナユニット SU-3000 (2台まで組込可) 300MHz帯ワイヤレスマイク WM-3000、WM-3100 (チューナユニット組込時)

外観寸法図

単位mm



製造元 日本電音株式会社
発売元 ユニパック株式会社

RKT CGA632C