

定格入力 10W

定格入力 10W

CT-211

CKT-231

定格入力 5W

CT-151

IEC 60529 IP65
[JIS C 0920 耐塵形及び防噴流形]

このたびは、トランス付コンビネーションスピーカーをお買い上げいただき、誠にありがとうございました。

目次

安全上のご注意	1~5	定格	9
特長	5	外觀寸法図	10
各部の名称	6	サポートのご案内	13
設置作業について	7~8	保証書	14

安全上のご注意 必ずお守りください

- ご使用前に必ず、「取扱説明書」と「安全上のご注意」をよくお読みの上、正しくお使いください。
- お読みになったあとは、必ず保存してください。

安全に正しくお使いいただくために

この取扱説明書および製品への表示では、製品を安全に正しくお使いいただき、あなたや他の人々への危害や財産への損害を未然に防止するために、いろいろな絵表示をしています。その表示と意味は次のようになっていきます。内容をよく理解してから本文をお読みください。

絵表示の例



△記号は注意(危険・警告)を促す内容があることを告げるものです。図の中に具体的な注意内容が描かれています。



○記号は禁止の行為であることを告げるものです。図の中に具体的な注意内容が描かれています。



●記号は行為を強制したり指示する内容を告げるものです。図の中に具体的な注意内容が描かれています。



警告

この表示を無視して、誤った取扱いをすると、人が死亡または重傷を負う可能性が想定される内容を示しています。

異常が起きたときは、ただちに使用をやめ、販売店などに連絡する

煙が出ている、においや音がする、水や異物が入った、落として破損したなど、火災・感電の原因となります。ただちに使用を中止し、販売店などにご連絡ください。



工事は工事店に依頼する

また、高所作業は資格者が行ってください。工事には、技術と経験が必要です。火災・感電、けが、器物損壊の原因となります。工事店にご相談ください。



分解／改造はしない

火災の原因となります。修理や点検は、工事店などにご依頼ください。



指定されたアンプ出力電圧で使用する(ハイインピーダンス仕様)

指定されたアンプ出力電圧以外の電圧で使用すると、火災の原因となります。



質量に耐える場所に取り付ける

取付場所の強度が不十分なとき、落下したりしてけがや破損の原因となることがあります。





警告

この表示を無視して、誤った取扱いをすると、人が死亡または重傷を負う可能性が想定される内容を示しています。

ねじや固定機構は標準締め付けトルク※¹で締め付ける

落下などの事故の原因となります。また、ねじの掛かり代を十分に確保し、ねじロックなどのゆるみ防止策を施してください。



定期点検を実施する

専門の業者（技術者）による定期点検を実施し取り付け状態を確認してください。特に経年劣化には充分ご注意ください。異常があれば、ただちに使用をやめ、販売店などにご連絡ください。



落下防止対策を施す

万一の落下によりけがの原因となります。設置状況に合った落下防止策を施してください。



配線は正しくおこなう

ショートや、誤配線により火災の原因となります。



水・湿気・湯気・ほこりなどの多い場所に設置しない（屋内用スピーカーのみ）

火災・感電・故障・破損の原因となることがあります。



油成分（油煙・油粒など）の付着しやすい場所に設置しない

取付部が劣化して、落下などの事故の原因となります。



可燃性ガス中で使用しない

爆発する恐れがあります。



塩害や腐食性ガスの発生する場所に設置しない

取付部が劣化して、落下などの事故の原因となります。



振動する場所に取り付けない

振動で金具が破損し、落下によりけがの原因となります。



過大入力を加えない、長時間音が歪んだ状態で使わない

火災やけがの原因となります。



機器の上に水のいった容器などを置かない

水などが中に入った場合、火災やけがの原因となります。



スピーカーに異常があったら放置しない

長期にわたって放置すると各部の劣化が進み、落下など事故の原因となります。



燃えやすい場所に設置しない

火災の原因となります。



防雪対策を施す（屋内用スピーカーを除く）

積雪の多い地域では、雪の重みで落下してけがの原因となります。



水抜き穴は下向きに取り付ける

雨が内部に入り、火災の原因となります。



ケーブル類は引っ張らない

火災や感電の原因となります。



スピーカーの前面に人がいない事を確認する

突然大きな音を出すと、けがや事故の原因となります。











スタンドを使用するときは転倒防止を施す

スピーカースタンドが転倒した場合、けがの原因となります。



※1 標準締め付けトルクについて不明な場合は、弊社ホームページ(<http://www.unipex.co.jp/>)に掲載の「標準締め付けトルク」一覧表をご覧ください。

 注意 この表示を無視して、誤った取扱いをすると、人が傷害を負う可能性が想定される内容および物的損害のみの発生が想定される内容を示しています。	
通行などの障害となる場所には設置しない 引っかかったり、当たったりなどしてけがの原因となることがあります。	
この機器に乗ったり、ぶらさがったり、足場代わりにしない 特にお子様にはご注意ください。倒れたり、こわれたりして、けがの原因となることがあります。	
配線は、アンプの電源を切っておこなう 感電の原因となることがあります。	
磁気テープなどを近づけない 磁気カードやテープなどの情報が消えます。	
金属エッジで手をこすらない けがの原因となります。	
不安定な場所に置かない 落下など事故の原因となります。	
廃棄は専門業者に依頼する 燃やすと化学物質などで目を傷めたり、火災ややけどの原因となります。	

免責事項について

当社は下記の事項に関して一切の責任を負いかねますのであらかじめご了承ください。


- ①お客さまの故意、過失、誤用、その他異常な条件下での使用による損害または本製品の破損など
- ②本製品に直接または間接に関連して生じた、偶発的、特殊的、または結果的損害・被害
- ③本製品のお客さまご自身による修理、分解または改造が行なわれた場合、それに起因するかどうかを問わず、発生した一切の故障または不具合により生じた損害
- ④本製品の故障・不具合を含む何らかの理由または原因により、使用ができないことなどによる不便・損害・被害
- ⑤取付場所の強度不十分、取付工事の不備など、本製品の不良・不具合以外の理由による落下などによる不便・損害・被害

お願い

●水抜き穴がある場合

スピーカーに水抜き穴がある場合、必ず水抜き穴が下を向くように取り付けてください。

警告

水抜き穴は下向きに取り付ける
・雨が内部に入り、火災の原因となります。 

●本機を高所に取り付け設置する場合

安全に使用していただくために、1年に1回をめやすに、販売店または工事業者による点検をおすすめします。

- ・落下による事故を未然に防ぐため、下記①～④の様な状態ではないか、日常的に確認してください。もしその様な状態を発見されましたら、直ちに電源を切り(使用中止)、販売店または工事業者に点検や撤去をご依頼ください。特に10年を超えて使用されている場合は、定期点検の回数を増やしていただくとともに買い換えの検討をお願いします。

①取付ねじが緩んだり、外れたりしている。 ②取付部が不安定になっていたり、傾いたりしている。 ③本機および取付部が破損したり、腐食したりしている。 ④本機を使用しないで放置している。

●本機を長期間お使いの場合

安全に使用していただくために、販売店または工事業者による定期的な点検をおすすめします。

- ・外観上は異常がなくても、使用条件によっては部品が著しく劣化している可能性があり、故障したり、事故の原因となることがあります。下記①～④の様な状態ではないか日常的に確認してください。もしその様な状態を発見されましたら直ちに電源を切り(使用中止)、販売店または工事業者に点検や撤去をご依頼ください。

特に10年を超えて使用されている場合は、定期点検の回数を増やしていただくとともに買い換えの検討をお願いします。

①煙が出たり、こげ臭いにおいや異常な音がしている。 ②接続コード・コネクタ・プラグが異常に熱い。または亀裂や傷がある。 ③本機に触れるとビリビリと電気を感じる。 ④アンプの電源を入れても音が出てこない、その他の異常・故障がある。

使用上のご注意

- ・ 次のような信号や過大入力時には、アンプの音量を下げてください。
 - ハウリング音 ○電源スイッチのON/OFF時のショック音 ○アンプの過大入力(過出力)
 - アンプの高低音の上げすぎ(音質調節) ○FM放送の局間ノイズや高域周波数成分を多く含んだ連続音
- ・ 大出力アンプでご使用の際は、過大入力加わらないよう、アンプの音量にご注意ください。
- ・ アンプのトーンコントロールやイコライザーなどを使って、低音や高音のレベルを上げてご使用の場合は、通常より大きなパワーがスピーカーに加わります。アンプの音量にご注意ください。

設置上のご注意

- ・ スピーカーの質量に十分に耐えられる場所または、補強を施した場所へ設置してください。
尚、取付場所の強度不十分、取付方法の不備による事故に対する一切の責任は負いかねます。
- ・ 取付金具からの共振、異常音がないか充分確認してください。

接続上のご注意

- ・ スピーカーの破損を防ぐために、アンプに接続する際は、必ずアンプの電源をOFFにしてください。
- ・ スピーカーとアンプの極性を必ず合わせてください。
- ・ 本機はハイインピーダンス方式です。接続するアンプの出力インピーダンスを確認してください。
<CT-211、CKT-231> 1k Ω (10W)/2k Ω (5W)/4k Ω (2.5W)
<CT-151> 2k Ω (5W)/3.3k Ω (3W)/10k Ω (1W)

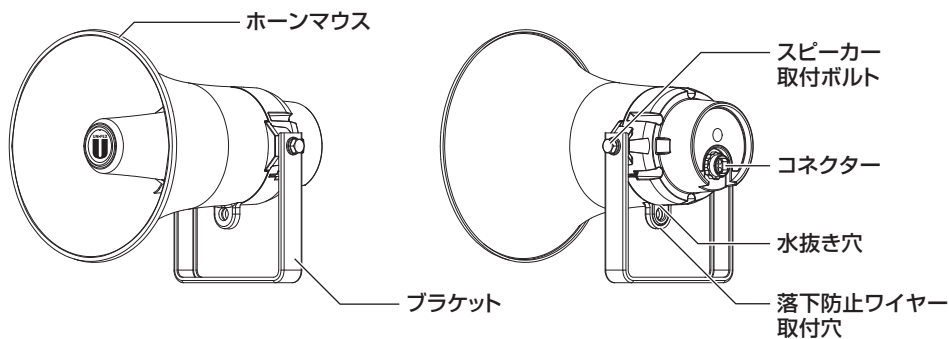
特 長

- 全天候形ホーンスピーカーです。
- ステンレス製のボルト、ねじ類を採用することにより、耐食性に優れています。
- 振動板には音質特性の良いフェノールレジンを使用しているので、音質はきわめて明快です。
- マッチングトランス内蔵ですので、多数同時使用および延長配線時でも能率低下が少なく、効率の高い放送がおこなえます。
- コンセント切替方式を採用し、定格インピーダンスと入力ワット数を表示してありますので、出力の整合が容易に行なえます。
- 日本消防検定協会型式適合評価品なので、非常用放送設備のスピーカーとして使用できます。
- IEC 60529 IP65 [JIS C 0920 耐塵形及び防噴流形]に適合した防塵・防水構造です。
- 落下防止ワイヤーの取付部位があるため、落下防止ワイヤー(別途調達)の取付が可能です。

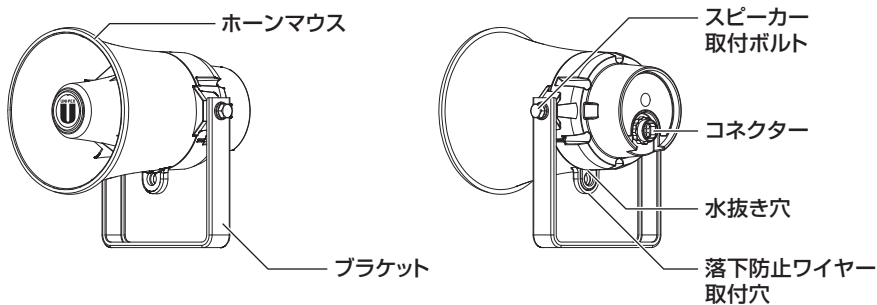
各部の名称

※水抜き穴は、落下防止ワイヤー取付穴の内側にあります。

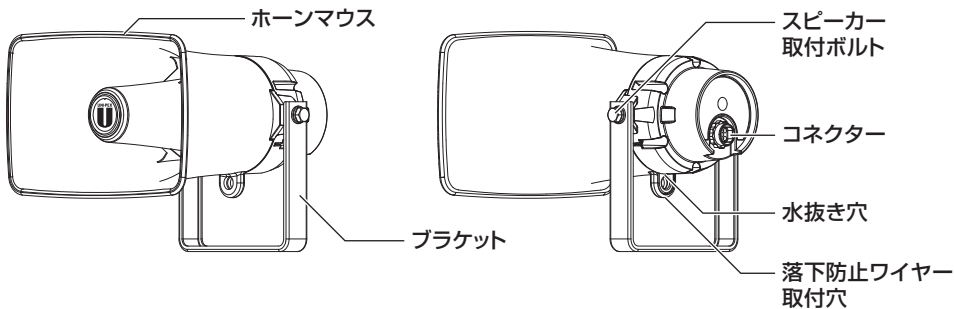
■CT-211



■CT-151



■CKT-231



設置作業について

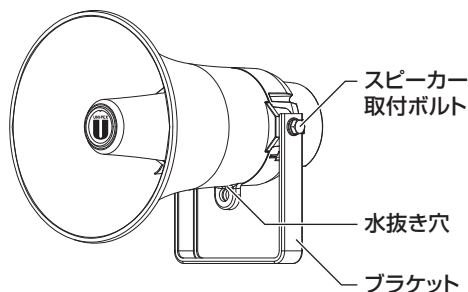
スピーカー角度の調整

●スピーカー角度を調整する際は、必ず次の点を守ってください。

- ・ホーンマウスの開口が、水平より下向きになるように設置する。
- ・水抜き穴(落下防止ワイヤー取付穴の内側)が下向きになるように設置する。

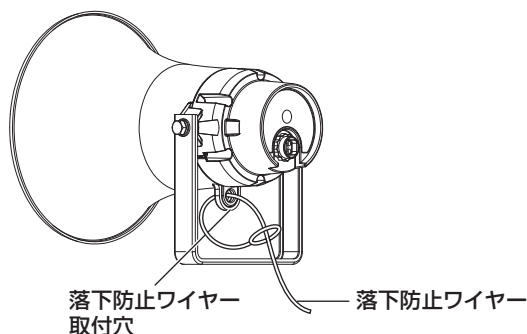
●スピーカー角度の調整は、次の手順でおこなってください。

- ①スピーカー取付ボルトのねじを緩めてください。締められた状態で角度調整すると、スピーカーやブラケットに無理な負荷がかかり、破損の原因となります。
- ②角度を調整してください。
- ③調整ができましたら、トルクレンチで締付けてください。(推奨トルク7.8N・m {80kgf・cm})



落下防止ワイヤーの取付け

●落下防止ワイヤー(別途調達)をご使用になる場合、下図のように、落下防止ワイヤー取付穴に通してください。



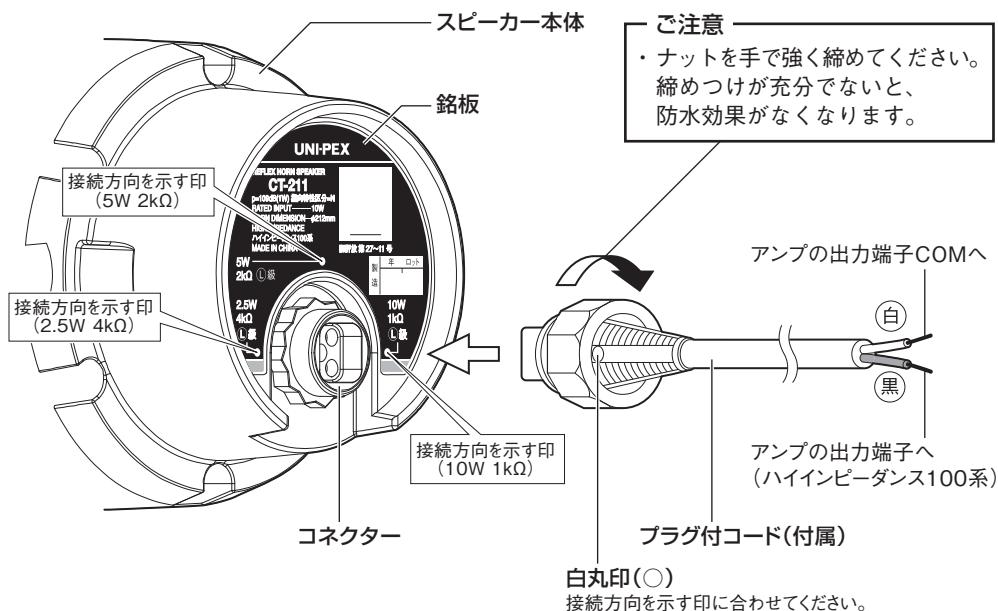
設置作業について

スピーカーケーブルの接続とインピーダンスの切換方法

- ①スピーカー後部の銘板に表示されている、インピーダンス(W数)とプラグ付コード(付属)の接続方向を示す印(▼または●)を確認してください。
- ②銘板に表示されている所要W数の端子に、付属のプラグ付コードの白丸印(○)を合わせて接続してください。
- ③アンプのハイインピーダンス100系の出力に接続してください。

■接続例 (CT-211 の場合)

※W数やインピーダンスは機種によって異なります。

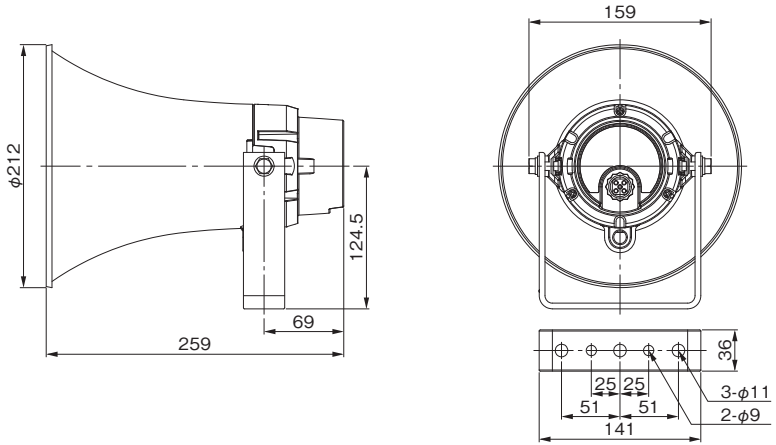


定 格

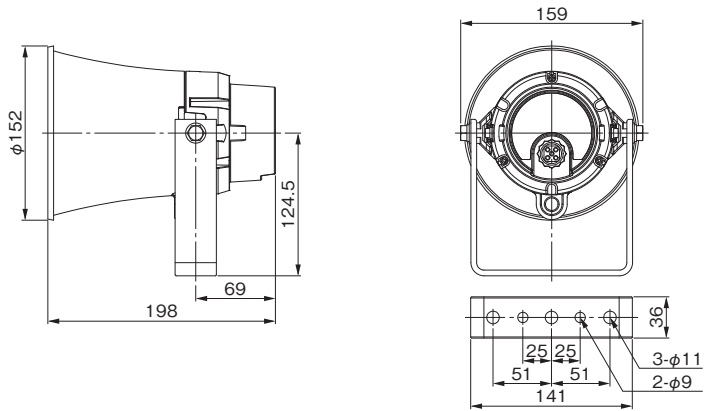
品 番	CT-211	CT-151	CKT-231
口 径 寸 法	φ212mm	φ152mm	152mm×232mm
全 長 寸 法	259mm	198mm	259mm
定格インピーダンス	1kΩ(10W)/2kΩ(5W)/ 4kΩ(2.5W) (ハイインピーダンス100系)	2kΩ(5W)/3.3kΩ(3W)/ 10kΩ(1W) (ハイインピーダンス100系)	1kΩ(10W)/2kΩ(5W)/ 4kΩ(2.5W) (ハイインピーダンス100系)
定 格 入 力	10W	5W	10W
出力音圧レベル	106dB (1W/1m)	105dB (1W/1m)	107dB (1W/1m)
再生周波数帯域	315Hz~7kHz(-20dB)	400Hz~8kHz(-20dB)	320Hz~7.5kHz(-20dB)
非 常 用 種 別	L級		
音響パワーレベル	p=109dB (1W)	p=108dB (1W)	p=109dB (1W)
指向特性区分	N	M	
使用温度範囲	-20℃ ~55℃ (結露のないこと)		
防水・防塵性能	IP65 [JIS C 0920 耐塵形および防噴流形]		
外 装	ホーンマウス、レフレクター、カバー(ASA樹脂)：マンセル5GY8.5/0.5近似色シルバーグレー ブラケット(ステンレス)		
入 力 極 性	2芯キャブタイヤコード(+：黒色、COM：白色)		
取 付 金 具	U字形ブラケット L形 (JIS C 5504-1992)		
質 量	約1.6kg	約1.3kg	約1.6kg
付 属 品	取扱説明書(保証書付) 1、専用プラグ付コード(約50cm) 1		

外觀寸法図 (単位: mm)

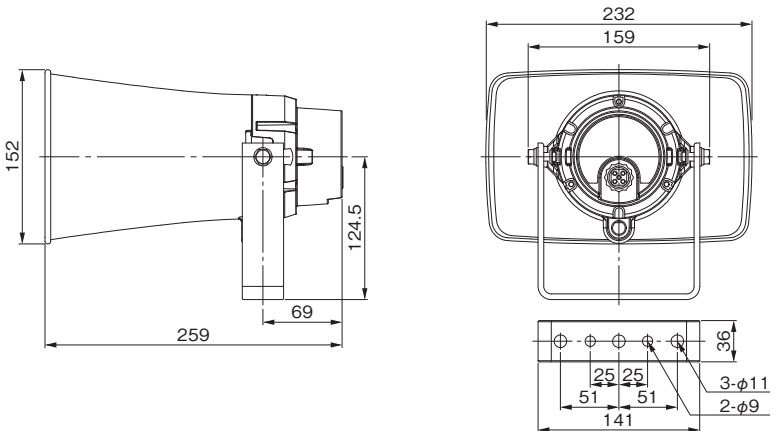
■CT-211



■CT-151



■CKT-231



サポートのご案内

- 修理・お取扱い・お手入れについてのご相談・ご依頼は、お買い上げの販売店にお申し付けください。

販売店に修理を依頼する場合は、下記の項目をお確かめください。

①品名 ②品番 ③お買い上げ日 ④故障の状況（できるだけ具体的にお願いします）

- 販売店がご不明な場合は、最寄りの弊社営業所にお問い合わせください。

営業所情報はホームページ
もしくはQRコードに
アクセスしてください。
<http://www.unipex.co.jp>



- その他ご不明な点は、お客様ご相談センターへご相談ください。

UNI-PEX お客様ご相談センター

0120-56-5245 (通話料無料)

受付時間／9:00～17:00（土・日・祝日除く）

PHS・携帯電話からのご利用は、

072-855-3334（通話料がかかります）

【お客様の個人情報のお取り扱いについて】

お客様ご相談センターにおけるお客様の個人情報、ご相談対応、修理およびその確認に使用いたします。個人情報は適切に管理し、正当な理由がある場合を除き、第三者に提供または開示いたしません。

トランス付 コンビネーションスピーカー 保証書

製造番号	
保証期間	お買い上げ日 年 月 日より 電子回路部1ヶ年、ケース(外装部) 6ヶ月
お客様	お名前 見本 様 ご住所 〒 電話()
販売店	店名・住所 印 電話()

本書は本書記載内容で無料修理を行なうことを保証するものです。お買い上げの日から上記期間内に故障が発生した場合は本書を提示のうえ、お買い上げの販売店に修理をご依頼ください。

製造元 **日本電音株式会社**
 発売元 **ユニペック株式会社**
 〒573-1132 大阪府枚方市招提田近3-6 TEL.(072)855-3334(代)

保証規定

この保証書は日本国内においてのみ有効です。この保証書は再発行いたしませんので大切に保管してください。この保証書は本書に明示した期間、条件のもとにおいて無料修理をお約束するものです。したがって、この保証書によってお客様の法律上の権利を制限するものではありません。

(This warranty is valid only in Japan)

無料修理保証の範囲

- ①保証期間内において、取扱説明書などに従った正常な使用状態において故障した場合に無料で修理いたします。
- ②修理の際は必ず保証書の提示があること。
- ③当保証書の所定項目に必要な事項が記入され、故意に字句を訂正していないこと。

無料修理保証の免責範囲

(次のような場合は保証期間内でも有料修理となります。)

- ①使用上の誤り及びお取扱いの乱用などによる故障、磨耗。
- ②不当な修理改造による故障、損傷。
- ③正常なご使用でも、消耗部品の自然消耗、磨耗、劣化によるもの。
- ④お買上げ後の落下、傷など、お取り扱い上に起因するもの。
- ⑤火災、水害、落雷、地震、その他の天災によるもの。また塩害、有毒ガス、異常電圧などが原因の損傷。
- ⑥故障の原因が本製品以外の機器の影響によるもの。
- ⑦常識的に正常な動作状態であるにもかかわらず、修理または部品交換などの要求をされる場合。

#KTCT-H0-2