



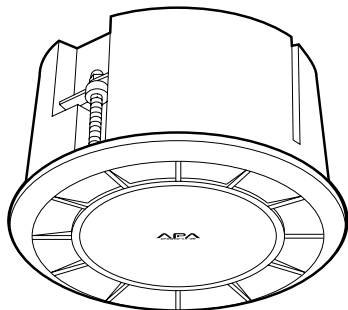
## 取扱説明書

スプリングキャッチ式

# 天井埋込形スピーカー

マッチングトランス内蔵

## DCS-41 DCS-41T



このたびは天井埋込形スピーカーをお買い上げいただき誠にありがとうございました。

### 安全上のご注意 必ずお守りください

スピーカーを取付けの際は、この取扱説明書の「安全上のご注意」と取付工事に関する説明をよくお読みの上、正しくお取付、配線をおこなってください。この取扱説明書はお読みになりましたら大切に保管し、後日わからないことがあれば再びご覧ください。

工事業者様へ 設置工事終了後、この取扱説明書は必ずお客様にお渡しください。

### 安全に正しくお使いいただくために

この取扱説明書および製品への表示では、製品を安全に正しくお使いいただき、あなたや他の人々への危害や財産への損害を未然に防止するために、いろいろな絵表示をしています。その表示と意味は次のようになっています。内容をよく理解してから本文をお読みください。

絵表示の例



記号は注意(危険・警告)を促す内容があることを告げるものです。図の中に具体的な注意内容が描かれています。



記号は禁止の行為であることを告げるものです。図の中に具体的な注意内容が描かれています。



記号は行為を強制したり指示する内容を告げるものです。左図の場合は一般的な行為を指示する表示です。



### 警告

この表示を無視して、誤った取扱いをすると、人が死亡または重傷を負う可能性が想定される内容を示しています。

#### 異常が起きたときは、ただちに使用をやめる

煙が出ている、においや音がある、水や異物が入った、落として破損したなど、火災・感電の原因となります。ただちに使用を中止し、工事店などにご連絡ください。



#### 工事は工事店に依頼する

工事には、技術と経験が必要です。火災・感電、けが、器物損壊の原因となります。工事店にご相談ください。



#### 分解 / 改造はしない

火災の原因となります。修理や点検は、工事店などにご依頼ください。



#### 配線は正しくおこなう

ショートや、誤配線により火災の原因となります。



#### 常時振動する場所に取り付けない

振動で金具が破損し、落下によりけがの原因となります。



#### 可燃性雰囲気の中で使用しない

爆発する恐れがあります。



#### 過大入力を加えない

火災やけがの原因となります。



## UNI-PEX

**⚠ 注意** この表示を無視して、誤った取扱いをすると、人が傷害を負う可能性が想定される内容および、物的損害のみの発生が想定される内容を示しています。

水・湿気・湯気・ほこり・油成分（油煙/油粒）などの多い場所で使用しない  
火災・感電・故障・破損の原因となることがあります。



長時間音が歪んだ状態で使わない  
スピーカーが発熱し、火災の原因となることがあります。



重量に耐える場所に取り付ける  
取付場所の強度が不十分なとき、落下したりしてけがや破損の原因となることがあります。



配線は、アンプの電源を切っておこなう  
感電の原因となることがあります。



磁気テープなどを近づけない  
フロッピーディスクやテープなどの情報が消えます。



定期点検を実施する  
定期点検を実施し取り付け状態を確認してください。



## 使用上のご注意

定格入力はDCS-41が40W（4）、DCS-41Tが20W（500）です。次のような信号や過大入力時には、アンプのボリュームを下げてください。

ハウリング音 電源スイッチのON/OFF時のショック音 アンプの過大入力（過出力）

アンプの高低音の上げすぎ（音質調節） FM放送の局間ノイズや高域周波数成分を多く含んだ連続音  
大出力アンプで使用される場合には、過大入力に加わらないよう、アンプのボリュームにご注意ください。  
本機は定格入力以下のアンプをご使用の場合でも、アンプの入力が大きすぎたり、ボリュームを上げすぎたりしますと、アンプの出力がはずんで、スピーカー破損の原因になることがありますので、アンプの入力感度や出力には充分ご注意ください。

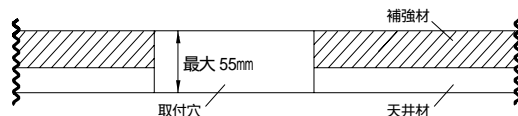
アンプのトーンコントロールやグラフィックイコライザーを使って低音や高音のレベルを上げてご使用の場合は、通常より大きなパワーがスピーカーに加わりますので、アンプのボリュームにご注意ください。

## 設置上のご注意

直射日光や雨などがあたるところ、また湿気の多いところでのご使用は避けてください。

本体のスピーカーユニットは露出しています。設置工事の際、スピーカーユニットの損傷には充分ご注意ください。

本機を天井に取り付ける場合は、スピーカーの重量に充分に耐えられる場所または、補強を施した場所へ設置してください。



尚、取付場所の強度不十分、取付方法の不備による事故に対する一切の責任は負いかねます。

## 接続上のご注意

アンプに接続する際、必ずアンプの電源をOFFにしてください。電源を入れたまま接続しますと、スピーカーが破損することがあります。

同じ場所で2個以上のスピーカーを使用される場合は、必ず極性を合わせてください。

DCS-41の入力インピーダンスは4Ωです。出力負荷インピーダンス4Ω 駆動が可能なアンプに接続してください。

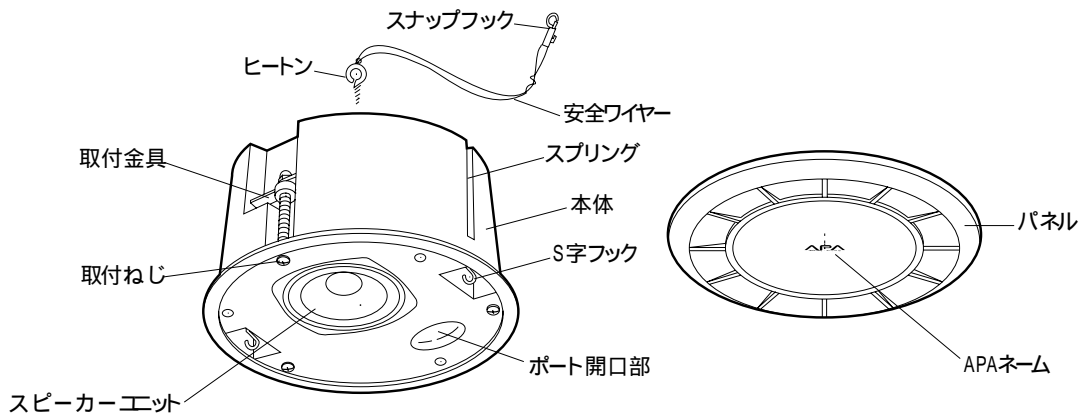
DCS-41Tの入力インピーダンスは500Ω（20W）です。接続するアンプの出力インピーダンスを確認してください。

## 保護回路について

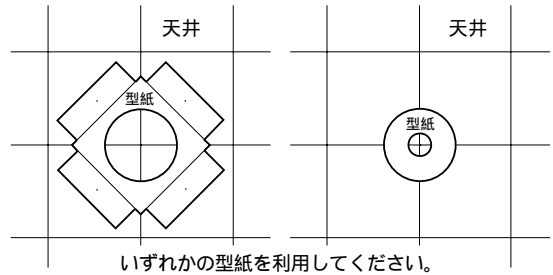
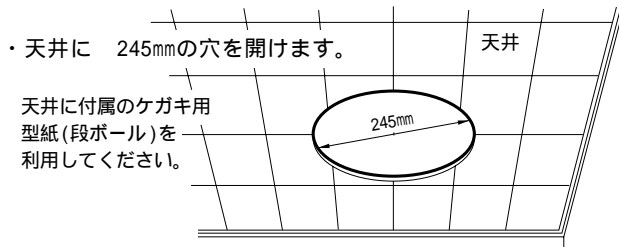
本機には、連続的な過大入力からスピーカーを守るため、保護回路が組込まれています。

使用中に音量が急に小さくなった場合には保護回路が動作しています。速やかにアンプのボリュームを下げて自動復帰したのち、音量を前より少し下げてください。

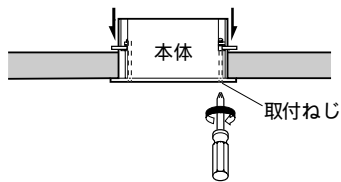
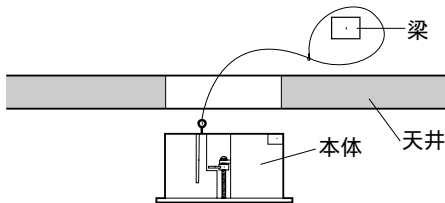
# 各部の名称



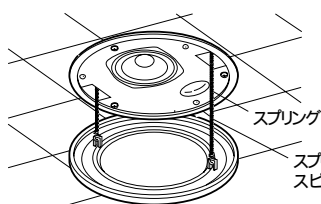
# 取付方法



- ・安全ワイヤーのヒートンを本体裏面の小穴にねじ込み、反対側を天井の梁などに巻つけてスナップフックで固定してください。



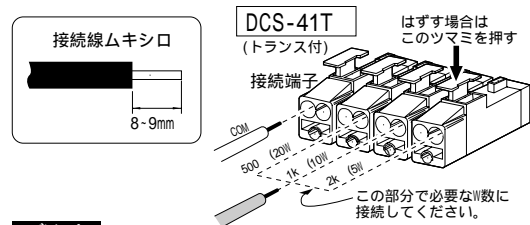
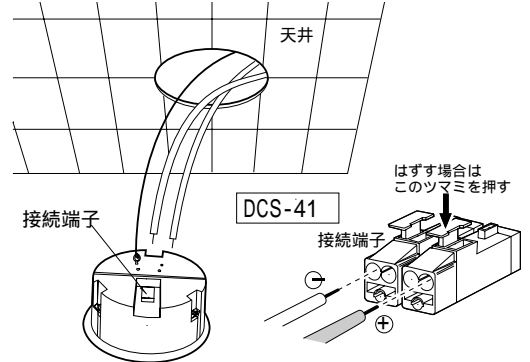
- ・スピーカーコードなどが、はみ出さないようゆっくりと、本体を天井に押し上げ、取付ねじを電気ドライバーなどで回し天井に確実に固定します。



- ・スピーカーパネルをスプリングにかけます。(APAネームは、お好みの向きに回転できます。)

スプリングを引き出し  
スピーカーパネルにかける

- ・スピーカーコードをスピーカーに結線します。



## ご注意

- トランス付の場合は、接続するスピーカーの合計インピーダンスがアンプの出力インピーダンス以下にならないようご注意ください。
- 電線は 0.8~ 1.6mmの単線をご使用ください。
- 電線を取り外す場合は、ツマミ部分を押し抜いてください。

# 取りはずし方

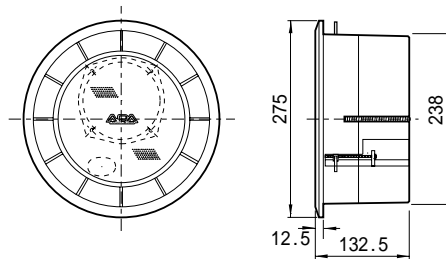
取付ねじ(3箇所)を、電気ドライバーなどでゆるめていきますと、カチッと音がしますので、回転を止め本体を取り外します。

ご注意...カチッと音がした後にゆるめすぎますと、取付機構破損の原因となることがありますので、ご注意ください。

# 定格

品番	DCS-41	DCS-41T
定格入力	40W(RMS/EIA)	20W
インピーダンス及び非常用種別	4	500 (20W), 1k (10W), 2k (5W) L級 L級 L級
出力音圧レベル	89dB(1m1Wにて)	
再生周波数帯域	60Hz ~ 20kHz (偏差20dB)	
音響パワーレベル		p=94dB (1W)
指向特性区分		W
使用スピーカー	12cmダイナミックコーンスピーカー	
取付穴寸法	245mm	
外装	本体 (PS樹脂) マンセルN9.5 近似色 ホワイト パネル (ABS樹脂) マンセルN9.5 近似色 ホワイト パンチングネット (アルミニウム) マンセルN9.5 近似色 ホワイト 半ツヤ消し塗装	
寸法	正面 275mm 奥行 132.5mm (パネル部厚み 12.5mm含む)	
質量	約 2.6kg	約 2.9kg
適用規格		国土交通省共通仕様書、非常用放送設備認定品
付属品	取扱説明書 (保証書付) 1、安全ワイヤー1	

外観寸法図 (単位mm)



製造元 日本電音株式会社  
 発売元 ユニペックス株式会社