

このたびは、2ウェイスピーカーをお買い上げいただき、誠にありがとうございました。

## 安全上のご注意

必ずお守りください

ご使用前に必ず、この取扱説明書の「安全上のご注意」と取扱方法に関する説明をよくお読みの上、正しくお使いください。  
お読みになったあとは、必ず保存してください。

### 安全に正しくお使いいただくために

この取扱説明書および製品への表示では、製品を安全に正しくお使いいただき、あなたや他の人々への危害や財産への損害を未然に防止するために、いろいろな絵表示をしています。その表示と意味は次のようになっています。内容をよく理解してから本文をお読みください。

絵表示の例



記号は注意(危険・警告)を促す内容があることを告げるものです。図の中に具体的な注意内容が描かれています。



記号は禁止の行為であることを告げるものです。図の中に具体的な注意内容が描かれています。



記号は行為を強制したり指示する内容を告げるものです。左図の場合は一般的な行為を指示する表示です。



## 警告

この表示を無視して、誤った取扱いをすると、人が死亡または重傷を負う可能性が想定される内容を示しています。

<p><b>異常が起きたときは、ただちに使用をやめる</b> 煙が出ている、においや音がある、水や異物が入った、落として破損したなど、火災・感電の原因となります。ただちに使用を中止し、工事店などにご連絡ください。</p>	
<p><b>工事は工事店に依頼する</b> 工事には、技術と経験が必要です。火災・感電、けが、器物損壊の原因となります。工事店にご相談ください。</p>	
<p><b>分解 / 改造はしない</b> 火災の原因となります。修理や点検は、工事店などにご依頼ください。</p>	
<p><b>配線は正しくおこなう</b> ショートや、誤配線により火災の原因となります。</p>	
<p><b>ケーブル類は引っ張らない</b> 火災や感電の原因になります。</p>	
<p><b>常時振動する場所に取り付けない</b> 振動で金具が破損し、落下によりけがの原因となります。</p>	
<p><b>過大入力を加えない</b> 火災やけがの原因となります。</p>	
<p><b>可燃性雰囲気の中で使用しない</b> 爆発する恐れがあります。</p>	



## 注意

この表示を無視して、誤った取扱いをすると、人が傷害を負う可能性が想定される内容および、物的損害のみの発生が想定される内容を示しています。

<p><b>油煙が当たるような場所に置かない</b> 火災・感電の原因となることがあります。</p>	
<p><b>長時間音が歪んだ状態で使わない</b> スピ・カーが発熱し、火災の原因となることがあります。</p>	
<p><b>重量に耐える場所に取り付ける</b> 取付場所の強度が不十分なとき、落下したりしてけがや破損の原因となることがあります。</p>	
<p><b>通行などの障害となる場所には設置しない</b> 引っかかったり、当たったりなどしてけがの原因となることがあります。</p>	
<p><b>配線は、アンプの電源を切っておこなう</b> 感電の原因となることがあります。</p>	
<p><b>この機器に乗ったり、ぶらさがったりしない</b> 特にお子様にはご注意ください。倒れたり、こわれたりして、けがの原因となることがあります。</p>	
<p><b>磁気テープなどを近づけない</b> フロッピーディスクやテープなどの情報が消えます。</p>	
<p><b>定期点検を実施する</b> 定期点検を実施し取り付け状態を確認してください。</p>	

## 使用上のご注意

定格入力はDLS-80が80W (4 $\Omega$ )、DLS-80Tが40W (250 $\Omega$ )です。次のような信号や過大入力時には、アンプのボリュームを下げてください。

ハウリング音 電源スイッチのON/OFF時のショック音 アンプの過大入力(過出力)

アンプの高低音の上げすぎ(音質調節) FM放送の局間ノイズや高域周波数成分を多く含んだ連続音  
DLS-80を大出力アンプで使用される場合には、過大入力加わらないよう、アンプのボリュームにご注意ください。

DLS-80は定格80W以下のアンプをご使用の場合でも、アンプの入力が大きすぎたり、ボリュームを上げすぎたりしますと、アンプの出力がはずんで、スピーカー破損の原因になることがありますので、アンプの入力感度や出力には充分ご注意ください。

アンプのトーンコントロールやラウドネス、あるいはグラフィックイコライザーを使って低音や高音のレベルを上げてご使用の場合は、通常より大きなパワーがスピーカーに加わりますので、アンプのボリュームにご注意ください。

## 設置上のご注意

直射日光や雨などがあたるところ、また湿気の多いところでのご使用は避けてください。

別売の取付金具で本機を天井や壁面などに取付ける場合は、スピーカーの重量に十分に耐えられる場所または、補強を施した場所へ設置してください。また、取付金具からの共振、異常音がないか充分確認してください。

尚、取付場所の強度不十分、取付方法の不備による事故に対する一切の責任は負いかねます。

## 接続上のご注意

アンプに接続する際、必ずアンプの電源をOFFにしてください。電源を入れたまま接続しますと、スピーカーが破損することがあります。

スピーカーとアンプの極性を必ず合わせてください。

DLS-80の入力インピーダンスは4 $\Omega$ です。出力負荷インピーダンス4 $\Omega$  駆動が可能なアンプに接続してください。

DLS-80Tの入力インピーダンスは250 $\Omega$  (40W)、500 $\Omega$  (20W)、1k $\Omega$  (10W)です。接続するアンプの出力インピーダンスを確認してください。

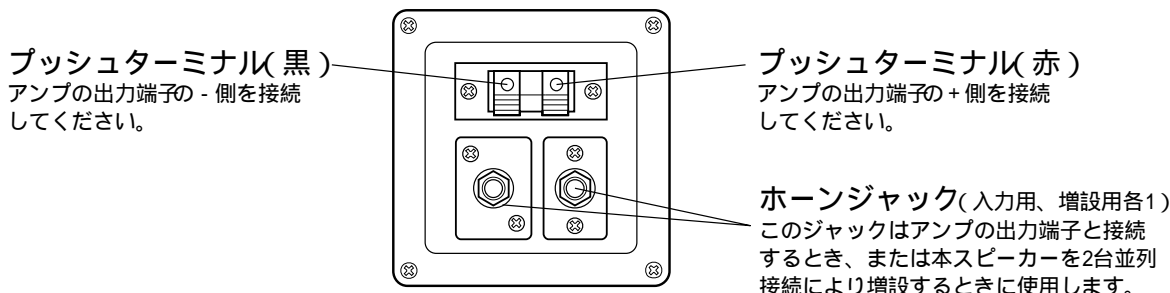
## ツイーター保護回路について

DLS-80、DLS-80Tには、連続的な過大入力からスピーカーを守るため、保護回路が組込まれています。

使用中に高音の音量が急に小さくなった場合には保護回路が動作しています。速やかにアンプのボリュームを下げて自動復帰したのち、音量を前より少し下げてください。

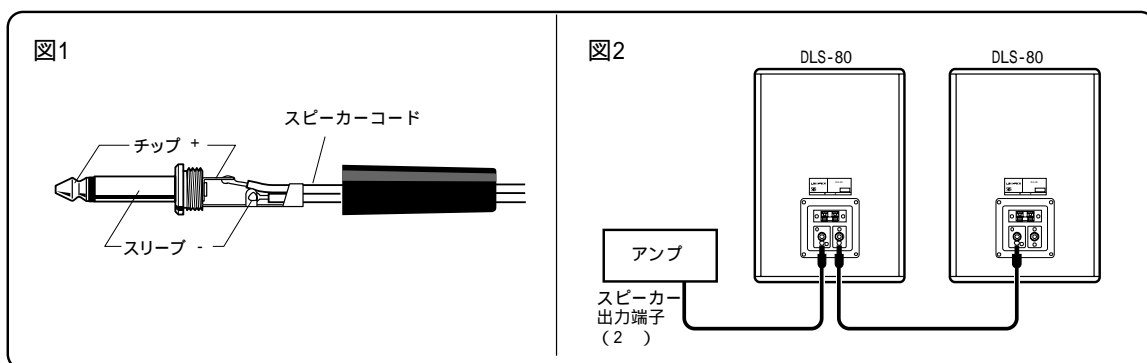
# DLS-80の接続方法

入力端子部のホーンジャックとプッシュターミナルは、内部で並列接続されています。いずれかの端子をご使用ください。



## ホーンジャックを使用する場合

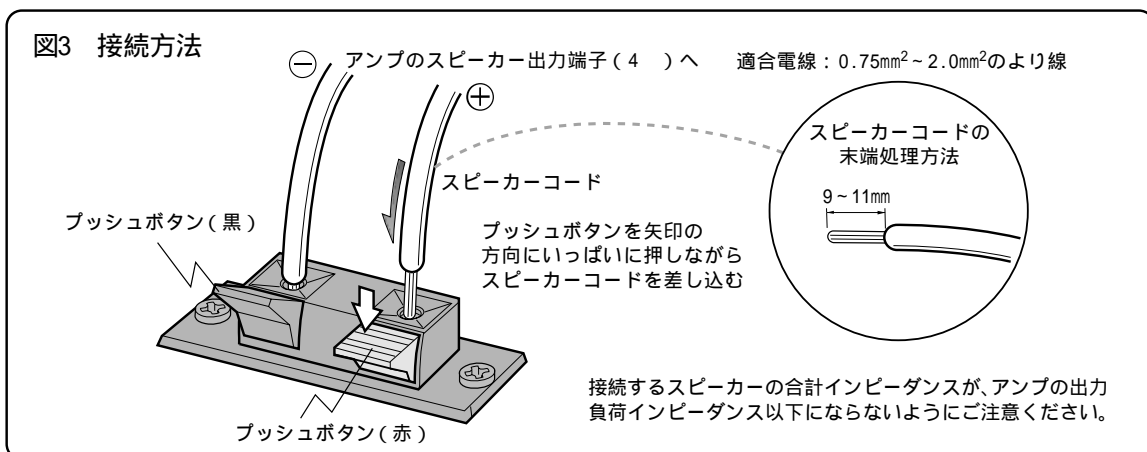
2極大形単頭プラグに極性を合わせ、スピーカーコードをはんだ付けしてください。(図1参照)  
いずれかのジャックにプラグを接続してください。もう一方のジャックはスピーカーを並列接続により増設するときに使用します。(図2参照)



**注意** 本機を2台並列接続される場合、合成インピーダンスは2 になります。使用できるアンプも特殊なものにかぎられますのでご注意ください。また弊社のアンプをご使用の際には、プッシュターミナル側で直列(シリーズ)接続でご使用ください。

## プッシュターミナルを使用する場合

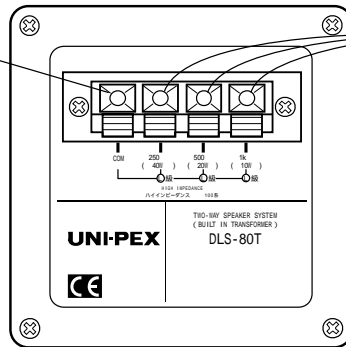
アンプの出力端子+側をプッシュターミナル(赤)に、アンプの出力端子-側をプッシュターミナル(黒)に接続してください。(図3参照)



# DLS-80Tの接続方法

DLS-80Tの入力インピーダンスは250 (40W)/500 (20W)/1k (10W)です。接続にはアンプの出力負荷インピーダンスを確認してください。

プッシュターミナル(黒)  
アンプの出力端子 COM (共通) 側と  
接続してください。

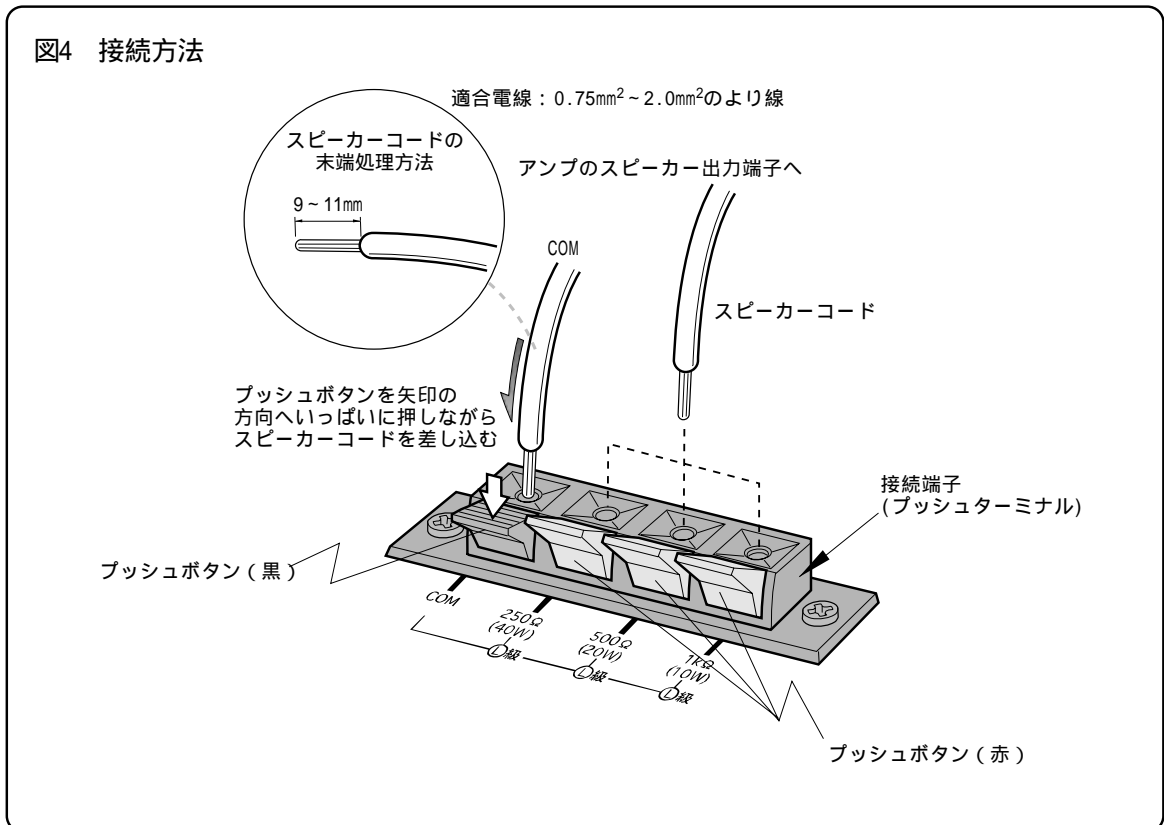


プッシュターミナル(赤)  
アンプのスピーカー出力の負荷イン  
ピーダンスを確認の上、適合す  
るターミナルに接続してください。

## 接続のしかた

プッシュボタンをいっばいに押しながらスピーカーコードを差し込んでください。(図4参照)  
アンプの出力端子 COM (共通) 側を黒色のプッシュボタンの端子に接続してください。  
赤プッシュボタンの端子下部にはそれぞれインピーダンス (W数)が表示されていますので、アンプの出力負荷インピーダンスを確認のうえ、いずれかの端子にスピーカーコードを接続してください。  
同じ場所で2個以上のスピーカーを使用される場合は、必ず極性を合わせてください。

図4 接続方法



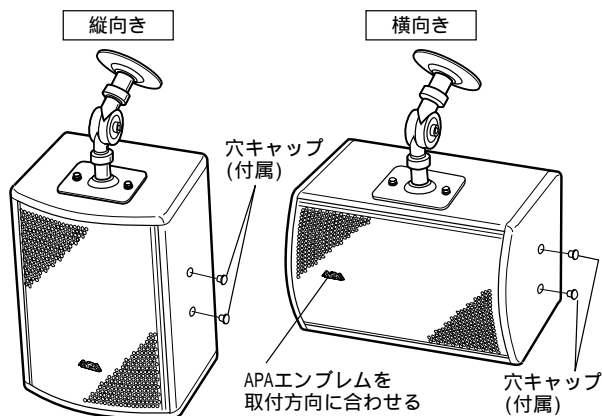
# 設置のしかた

**警告** 本機を設置する場合は、専用の取付金具、またはスピーカースタンドを使用し、それらの説明書に従って正しく取り付けてください。特にねじ類の締付には充分注意してください。落下によりけがの原因になります。

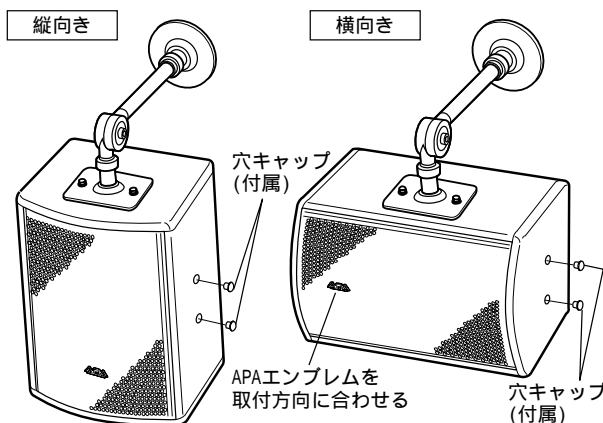
## 別売取付金具に取り付ける場合

本機を取り付ける場合は別売の天井取付金具 SA-801、または壁面取付金具 SA-802をご使用ください。詳しくは取付金具の取扱説明書をご覧ください。

### ・天井取付金具 SA-801

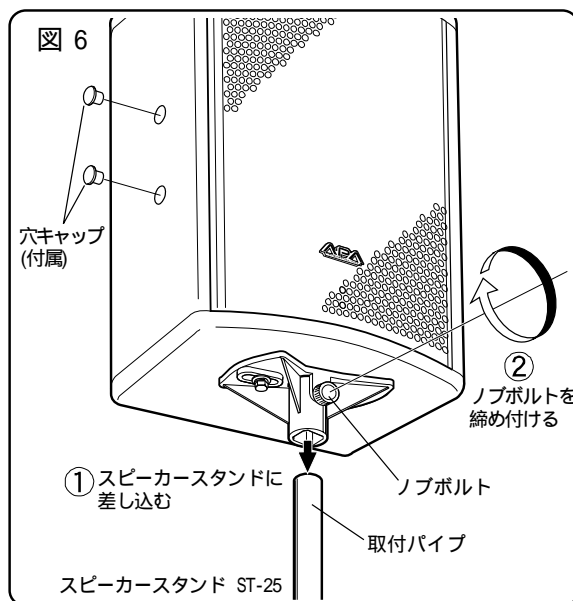
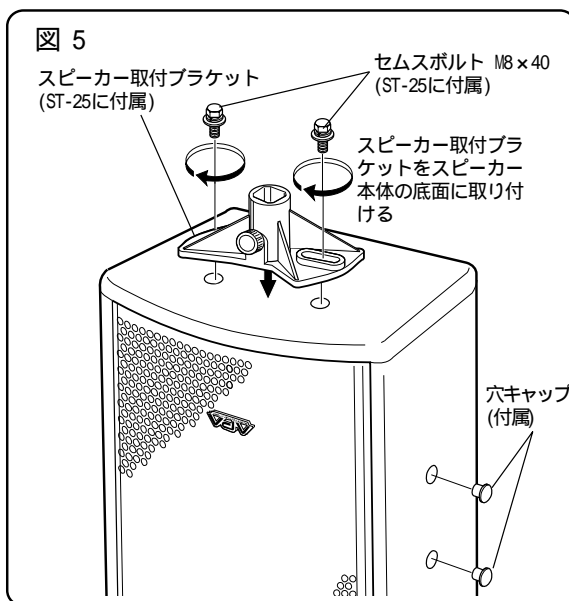


### ・壁面取付金具 SA-802



## 別売スピーカースタンドST-25に取り付ける場合

本機を別売のスピーカースタンドST-25に取り付ける場合は図5のようにスピーカー本体底面にスピーカー取付ブラケット(ST-25に付属)を取り付けてください。取り付けにはST-25に付属のセムスボルトを使用してください。(図5参照)  
 スピーカー本体に取り付けたスピーカー取付ブラケットをST-25の取付パイプに差し込み、ノブボルトを締め付け固定してください。(図6参照)



注意...スピーカー取付ブラケットの取付位置が中心よりずれてしまうと、転倒しやすくなります。スピーカー取付ブラケットは、必ずスピーカー本体底面の左右中心位置に取り付けてください。

**警告** 本機をスピーカースタンドST-25に取り付けて設置される場合は強風、突風には充分注意してください。転倒によりけがの原因になります。

# 付属の穴キャップについて

本機には別売の取付金具やスピーカースタンドに取り付けるためのねじ穴が、合計 8ヶ所あります。設置方法により使用しないねじ穴には付属の穴キャップを取り付けてください。

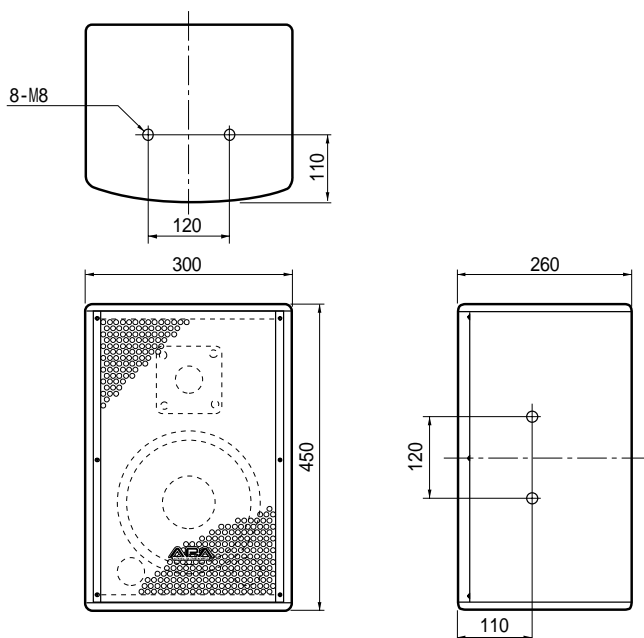
## 定格

品番	DLS-80	DLS-80T
定格入力	80W(RMS/EIA)	40W
インピーダンス 及び非常用種別	4 —————	250 (40W) 500 (20W) 1k (10W) L級 L級 L級
音響パワーレベル	—————	p=94dB (1W)
指向特性区分	—————	W
出力音圧レベル	90dB(1m1Wにて)	
再生周波数帯域	60Hz~20kHz (偏差 10dB)	
指向特性	100° × 60° (水平×垂直 -6dB)	
クロスオーバー周波数	2kHz	
入力機構	6.3ホーンジャック 2個 2Pプッシュターミナル 並列接続	4Pプッシュターミナル
使用スピーカー 寸法	20cmコーン形ウーハー 1個、 3.5cmドーム形ツイーター 1個 幅 300mm 高さ 450mm 奥行き 260mm	
外装	ケース：木製 塗装仕上げ マンセル N3 近似色 ダークグレー グリルスクリーン：パンチングメタル 塗装仕上げ マンセル N3 近似色 ダークグレー	
質量	約 9 kg	約 10 kg
付属品	取扱説明書 (保証書付) 1、穴キャップ 8	
専用品 (別売)	天井取付金具 SA-801、壁面取付金具 SA-802、スピーカースタンド ST-25	

本書に記載の専用品につきましては予告なく廃番または新製品に切り換えることがあります。

## 外観寸法図

(単位 mm)



製造元 日本電音株式会社  
発売元 ユニペックス株式会社

RKTDLS80-H0-6