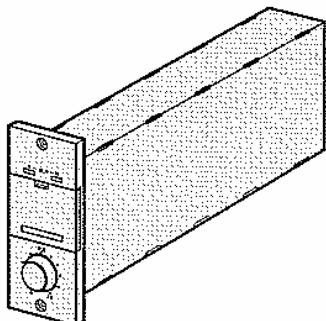


取扱説明書

DU-C800



このたびは、チューナーユニットをお買い上げいただき、誠にありがとうございました。

安全上のご注意

必ずお守りください

- ご使用の前に必ず、この取扱説明書の「安全上のご注意」と取扱方法に関する説明をよくお読みの上、正しくお使いください。
- お読みになったあとは、必ず保存してください。

安全に正しくお使いいただくために

この取扱説明書および製品への表示では、製品を安全に正しくお使いいただき、あなたや他の人への危害や財産への損害を未然に防止するために、いろいろな絵表示をしています。その表示と意味は次のようになっています。内容をよく理解してから本文をお読みください。

絵表示の例



○記号は禁止の行為であることを告げるものです。図の中や近傍に具体的な注意内容(左図の場合は分解禁止)が描かれています。



●記号は行為を強制したり指示する内容を告げるものです。図の中に具体的な指示内容(左図の場合は電源プラグをコンセントから抜け)が描かれています

⚠ 危険

この表示の欄は、「死亡または重傷などを負う危険が切迫して生じることが想定される」内容です。

異物を入れない

水や金属が内部にはいると、火災や感電の原因となります。ただちに受信機の電源を切って、販売店にご連絡ください。

分解しない、改造しない

火災や感電の原因となります。修理や点検は、販売店にご連絡ください。

組み込みは、受信機の電源を切ってからおこなう

感電の原因となります。必ず販売店に依頼してください。

取付・設定のしかた

- 本機は、ワイヤレス受信機WT-C816(別売品)専用のチューナーユニットです。取付・設定のしかたは、ワイヤレス受信機WT-C816の取扱説明書をご参照ください。

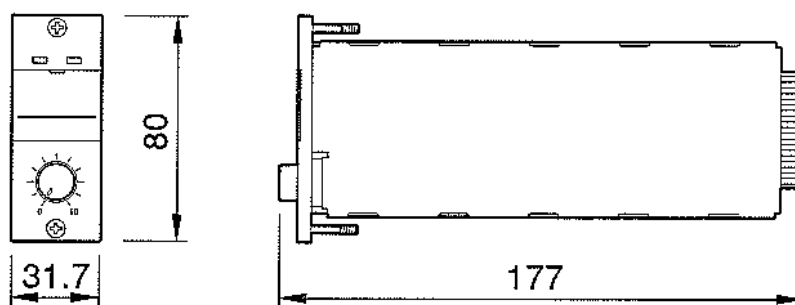
受信周波数表

周波数 (MHz)	グループ/チャンネル番号									
	1	2	3	4	5	6	8		9	
							A	B	A	B
806.125	B11						B8A1	B	A	B
806.250		B21							B9A1	
806.375	B12									
806.500		B22					B8A2			
806.625			B31						B9A2	
806.750				B41			B8A3			
806.875			B32						B9A3	
807.000		B23								
807.125	B13						B8A4			
807.250						B61			B9A4	
807.375			B33				B8A5			
807.500				B42					B9A5	
807.625					B51					
807.750	B14						B8A6			
807.875		B24							B9A6	
808.000				B43				B8B1		
808.125					B52					B9B1
808.250			B34							
808.375					B53			B8B2		
808.500		B25								B9B2
808.625			B35					B8B3		
808.750					B54					B9B3
808.875		B26								
809.000	B15							B8B4		
809.125				B44						B9B4
809.250			B36					B8B5		
809.375				B45						B9B5
809.500	B16									
809.625					B55			B8B6		
809.750				B46						B9B6

定格

基本仕様	電源	DC 12 V 組込機器本体より供給
	消費電流	100 mA
	周囲温度	-10℃～+50℃
	寸法	80(幅)×31.5(高さ)×170.5(奥行) mm ※突起部含まず。
	質量	約290 g
受信部	受信周波数	806.125～809.750 MHz (125 kHz 間隔30波中1波)
	受信方式	PLL制御スーパーヘテロダイン方式
	受信感度	45 dB以上 (20 dB μ V入力、 \pm 5 kHz FMにて)
	スケルチ感度	20 dB μ V以下
	トーンスケルチ	トーンA:32.736 kHz、トーンB:32.800 kHz
	受信表示	LED 赤 (X2,出力A,出力B)
	定格出力	-20 dB (\pm 5 kHz FMにて) A出力、B1～B4出力(ON/OFFスイッチ切換)
	ひずみ率	3% 以下(\pm 20 kHz FMにて)
	周波数特性	100 Hz～10 kHz (1 kHz基準 50 μ s エンファシス)
外装	パネル	ABS樹脂 (マンセルN1 近似色 ブラック)
	ケース	亜鉛メッキ銅板
	付属品	取扱説明書(保証書付)1、営業所一覧表1

外観寸法図 (単位:mm)



製造元 日本電音株式会社
 発売元 ユニペックス株式会社