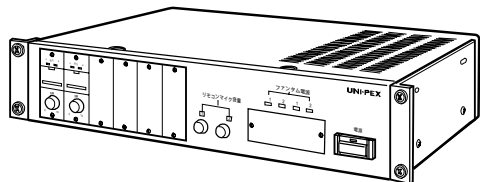


UNI-PEX

取扱説明書



WT-C816用 / 2U

EIAラック取付金具

EEP-88A

このたびは、WT-C816用EIAラック取付金具をお買い上げいただき、誠にありがとうございました。お取り付け前に、この取扱説明書の「安全上のご注意」と取付方法に関する説明をよくお読みのうえ、正しくお取り付けください。この取扱説明書はお読みにになりましたら大切に保管し、後日分からないことがありましたら再びご覧ください。

安全に正しくお使いいただくために

この取扱説明書および製品への表示では、製品を安全に正しくお使いいただき、あなたや他の人々への危害や財産への損害を未然に防止するために、いろいろな絵表示をしています。その表示と意味は次のようになっています。内容をよく理解してから本文をお読みください。



警告

この表示を無視して、誤った取扱いをすると、人が死亡または重傷を負う可能性が想定される内容を示しています。



注意

この表示を無視して、誤った取扱いをすると、人が傷害を負う可能性が想定される内容および物的損害のみの発生が想定される内容を示しています。

絵表示の例



記号は注意(危険・警告)を促す内容があることを告げるものです。図の中に具体的な注意内容(左図の場合は感電注意)が描かれています。



＼記号は禁止の行為であることを告げるものです。図の中や近傍に具体的な注意内容(左図の場合は分解禁止)が描かれています。



記号は行為を強制したり指示する内容を告げるものです。図の中に具体的な指示内容(左図の場合は電源プラグをコンセントから抜け)が描かれています。

安全上のご注意 〈必ずお守りください〉

お取り付け前に必ずこの取扱説明書の「安全上のご注意」と取付方法に関する説明をよくお読みの上、正しくお取り付けください。お読みになったあとは、必ず保存してください。



注意

機器をマウントする際は取扱説明書に従って取付金具を正しく使用し固定してください。取付けに不備があると落下したりしてけがの原因となります。また指定以外のねじを使用しますと故障の原因となります。



機器を設置する場合は、**キャスター止めをする**(AVシステムラックに限る) 動いたり倒れたりしてけがの原因となることがあります。

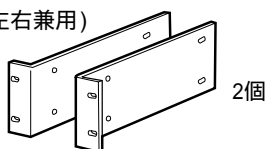


ご注意

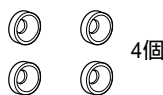
パワーアンプと一緒にラックマウントする場合は、パワーアンプとWT-C816の間を1U以上あけて取り付けてください。
上下に取り付ける機器の発熱量に注意し、本機の使用温度範囲を超えないように通風や換気を良くしてください

構成部品

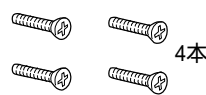
取付金具(左右兼用)



5 飾りワッシャー



M5 x 25 皿ねじ



取付方法

1. WT-C816本体底面のゴム足4個をはずす

注)はずしたゴム足はラックに取り付ける場合には必要ありませんが、必ず保管してください。

2. WT-C816本体両側面のカバー取付ねじ4本をはずす

カバー取付ねじ (4本)
WT-C816のカバー取付ねじをはずす。
注)本取付金具の取り付けに使用しますので紛失しないようご注意ください。

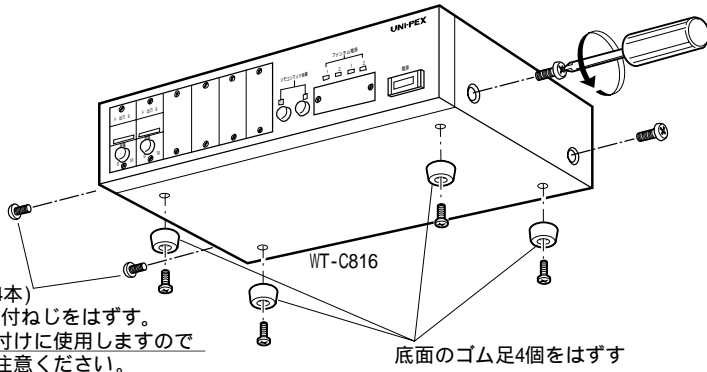


図 1

3. 両側面に取付金具を取り付ける

注)取付金具の取付には必ずWT-C816のカバー取付ねじを使用してください。付属以外のねじを使用しますと故障の原因となります。

取付ねじ(4本)
(WT-C816のカバー取付ねじをはずして再度、取り付けます)

ラック取付金具
EEP-88A

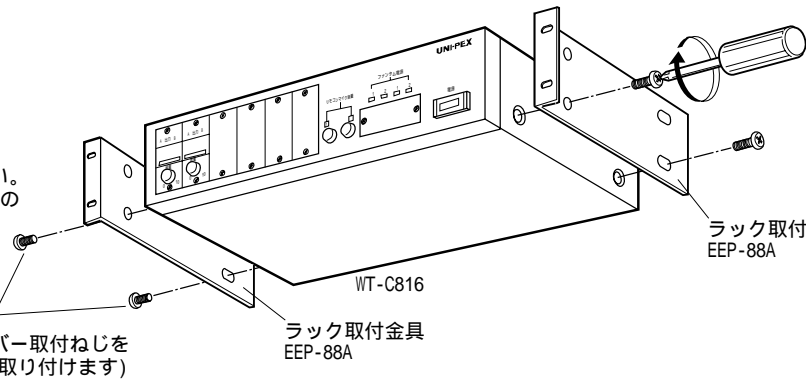


図 2

4. ラックに取り付ける

5 飾りワッシャ 1 - (付属)

M5 × 25
皿ねじ (付属)

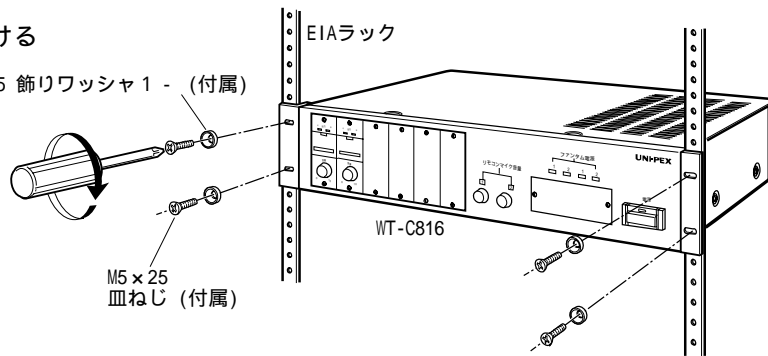


図 3

定 格

適合品 / 組込ラック規格	ワイヤレス受信機 WT-C816 / EIA規格標準ラック(2U)
外 装	塗装鋼板 マンセルN1 近似色 ブラック 半艶消し塗装
寸 法	幅 30mm 高さ 88mm 奥行 275mm
質 量	約 820g
付 属 品	皿ねじ(M5 × 25) 4、 5飾りワッシャー 4、取扱説明書 1

製造元 日本電音株式会社
発売元 ユニペック株式会社

RKTEEP88A-DA9891