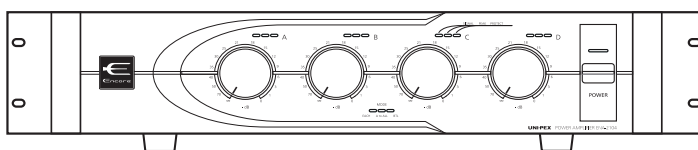




取扱説明書 (保証書付)

定格出力100W(4Ω)×4

パワーアンプ ENA-2104



このたびは、パワーアンプをお買い上げいただき、誠にありがとうございます。

目次

安全上のご注意	1~3
各部の名称と説明(前面)	4
各部の名称と説明(後面)	5
接続方法	6~7
定格	8
外観寸法図	8
保証書	8
サポートのご案内	8

安全上のご注意

- ご使用前に必ず、この取扱説明書の「安全上のご注意」と取扱方法に関する説明をよくお読みの上、正しくお使いください。
- お読みになったあとは、必ず保存してください。

安全に正しくお使いいただくために

この取扱説明書および製品への表示では、製品を安全に正しくお使いいただき、あなたや他の人々への危害や財産への損害を未然に防止するために、いろいろな絵表示をしています。その表示と意味は次のようになっています。内容をよく理解してから本文をお読みください。

警告

この表示を無視して、誤った取扱いをすると、人が死亡または重傷を負う可能性が想定される内容を示しています。

注意

この表示を無視して、誤った取扱いをすると、人が傷害を負う可能性が想定される内容および物的損害のみの発生が想定される内容を示しています。

絵表示の例



△記号は注意(危険・警告)を促す内容があることを告げるものです。図の中に具体的な注意内容(左図の場合は感電注意)が描かれています。



○記号は禁止の行為であることを告げるものです。図の中や近傍に具体的な注意内容(左図の場合は分解禁止)が描かれています。



●記号は行為を強制したり指示する内容を告げるものです。図の中に具体的な指示内容(左図の場合は電源プラグをコンセントから抜け)が描かれています。

警告

異常が起きたときは、ただちに使用をやめる

煙が出ている、においや音がする、水や異物が入った、落として破損したなど、火災・感電の原因となります。ただちに電源プラグをコンセントから抜いて、販売店などにご連絡ください。



プラグをコンセントから抜け

分解／改造はしない

火災・感電の原因となります。修理や点検は、販売店などにご依頼ください。



⚠ 警告

異物を入れない

水や金属が内部に入ると、火災・感電の原因となります。ただちに電源プラグをコンセントから抜いて、販売店などにご連絡ください。



通風孔をふさがない

通風孔をふさぐ、ものをのせたり通風を悪くすると内部に熱がこもり火災の原因となります。本機には内部の温度上昇を防ぐためケースに通風孔があけてあります。次のような使い方はしないでください。
○本機を横倒しや逆さま、あお向けにする。○本機を押入れや本箱など風通しの悪い狭い所に押し込む。
○テーブルクロスを掛けたり、じゅうたん、布団の上に置いて使用する



電源コードを傷つけない

電源コードの上に重いものをのせたり、無理に曲げたり、ねじったり、引張ったり、熱器具に近づけたりすると、火災・感電の原因となります。電源コードが傷んだら(芯線の露出、断線)販売店などに交換をご依頼ください。



表示された電源電圧以外の電圧で使用しない

火災・感電の原因となります。



この機器の上に花瓶など水の入ったものを置かない

こぼれたり中に水が入った場合、火災・感電の原因となります。



この機器の上でろうそく等の炎が発生しているものを置かない

火災の原因となります。



この機器を水滴のかかる場所に置かない

中に水が入った場合、火災・感電の原因となります。雨天、降雪中、海岸、水辺での使用は特にご注意ください。



AC接続コードは機器に付属の物、または指定の物以外は使用しない

火災・感電の原因となります。



雷が鳴り出したら、接続コードや電源プラグには触れない

感電の原因となります。



壁から4cm以上の間隔をおいて設置する

内部に熱がこもり火災の原因となります。また、他の機器との間は少し離して置いてください。ラックなどに入れるときは、すきまをあけてください。



ラックにマウントする際はラックの説明に従って金具類を正しく使用し、固定してください。取付けに不備があると落下したりしてけがの原因となります。



⚠ 注意

湿気やほこりの多い場所、油煙や湯気が当たるような場所に置かない

火災・感電の原因となることがあります。



工事は工事店に依頼する

工事には、技術と経験が必要です。火災・感電、けが、器物損壊の原因となります。工事店にご相談ください。



樹脂加工部に対してベンジンやシンナーなどの溶剤を使用して清掃しない。また、タバコなどの火を近づけない

部品変形により故障して、火災などの原因となることがあります。



⚠ 注意

不安定な場所に置かない 落ちたり、倒れたりしてけがの原因となることがあります。	
電源を入れる前には音量を最小にする 突然大きな音がでて聴力障害などの原因となることがあります。	
濡れた手で、電源プラグを抜き差しはしない 感電の原因となります。	
お手入れの際は電源プラグをコンセントから抜く 感電の原因となることがあります。	 プラグをコンセントから抜く
本機を電源コンセントの近くに置いて使用する 万一の事故防止のため、すぐに電源コンセントからプラグを抜けるようにして使用してください。	
電源プラグは根元まで確実に差し込む 差し込みが不完全ですと、感電や発熱による火災の原因となります。	
電源プラグのほこり等は定期的にとる プラグにほこり等がたまると、湿気等で絶縁不良となり、火災の原因となります	
電源プラグを抜くときは、電源コードを引っ張らない コードが傷つき、火災、感電の原因となります。必ずプラグを持って抜いてください。	
この機器に乗ったり、ぶら下がったりしない 特にお子様にはご注意ください。倒れたり、こわれたりして、けがの原因となることがあります。	
テレビ、オーディオ機器、ビデオ機器、スピーカーなどの機器を接続する場合は、各々の機器の取扱説明書をよく読み、電源を切り、説明に従って接続してください。又接続が終わりましたら、必ず端子カバーを取り付けてください。感電の原因となることがあります。	
1年に一度くらいは内部の掃除を工事店などにご相談ください。内部にほこりのたまったまま、長い間掃除をしないと火災や故障の原因となることがあります。特に、湿気の多くなる梅雨時の前に行うと、より効果的です。なお、掃除費用については工事店などにご相談ください。	

設置・使用上のご注意

- 本機の放熱孔をふさがないように、放熱には充分注意して設置してください。また、本機の全面は4cm以上の空間を確保して設置してください。
- EIAラックに組み込む場合は、本機の上下段には必ず1Uサイズ以上の換気パネル(別売ASB-102Fなど)を取り付けてください。また、ラックの最上段と最下段にも1Uサイズ以上の換気パネルを取り付けてください。
- 入力線と出力線は近づけずと発振する恐れがありますので、できるだけ離して配線してください。特にラックに組み込むときにはご注意ください。
- ラックに取り付けたとき、アースのループができハムなどのノイズがでることがあります。このような場合にはシグナルグラウンドスイッチをFLOAT側に切り換えてください。
- 直射日光の差し込む場所、温度の高くなる所には設置しないでください。また、湿度・ほこり及び振動の多い場所に設置すると故障の原因となることがあります。
- 本機を雑音発生の原因になる機器*の近くには設置しないでください。
* 高周波機器(乾燥機、医療機器など)、電気溶接機、ブラッシングモーター、自動車の通る道、携帯電話機、デジタル機器(コンピューター、電子楽器など)、空気清浄器。

各部の名称と説明(前面)

プロテクト表示灯A/B/C/D(赤)

- 電源スイッチを入れたら4~6秒間点灯します。消灯したら動作状態になります。
- 本機の放熱器が110℃以上または、電源トランスの温度が100℃以上になると点灯し、出力できません。通風の状態、過負荷になっていないかなどを点検し、原因を取り除いてください。
- 過電流検出などの故障が起きた場合はスピーカー保護のため出力を遮断し点灯します。
- いずれも異常の原因が取り除かれると自動復帰し消灯します。

クリップ表示灯A/B/C/D(橙)

点灯すると音がひずんでいます。本機の音量調節つまみで調節するか、ミキサーの出力レベルで点灯しないように調節してください。

レベル表示灯A/B/C/D(青緑)

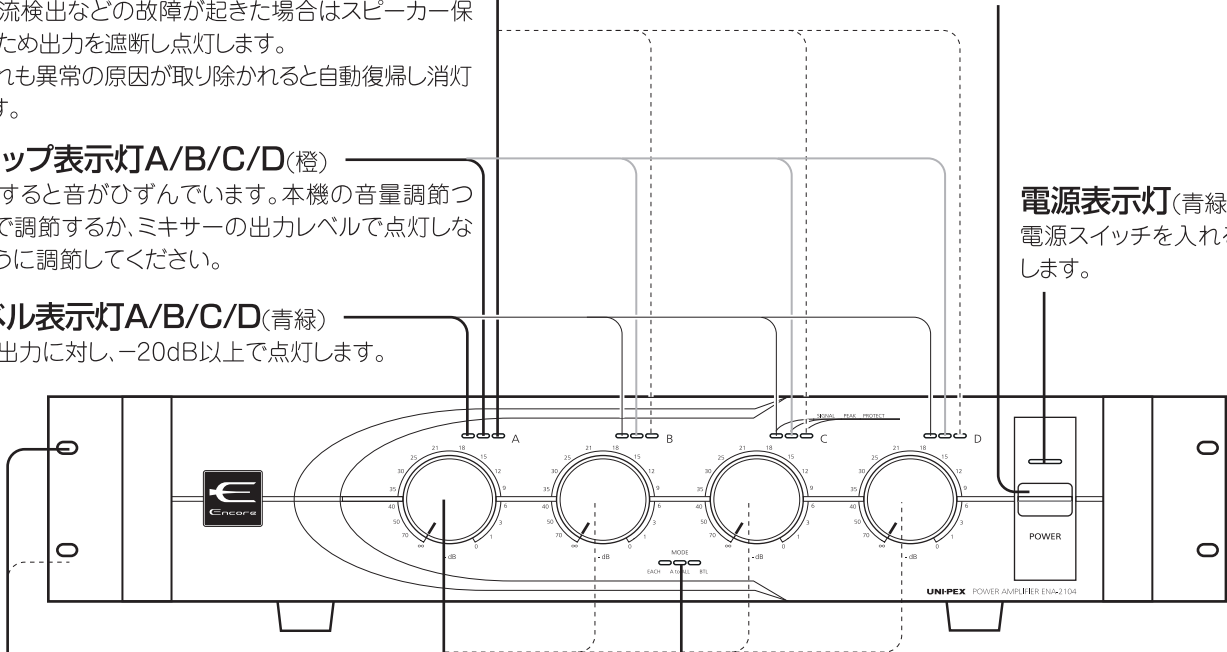
定格出力に対し、-20dB以上で点灯します。

電源スイッチ

電源スイッチを入れてから4~6秒間すると動作状態になります。ミキサーやワイヤレスチューナーなどと組合せて使用する場合は、この電源スイッチを最後に入れると電源投入時のノイズがなくなり、スピーカー保護になります。また電源を切るときは最初に本機の電源を切れば同様の効果になります。
※電源スイッチを入れてから4~6秒間は動作しません。これは電源投入時のノイズを防止するために、ミュート機能が働くためです。

電源表示灯(青緑)

電源スイッチを入れたら点灯します。



音量調節つまみA/B/C/D

ミキサーの定格レベルに合わせて音量を調節してください。入力端子A/B/C/Dは各々個別に音量調節ができます。接続方法により使用する入力端子が異なりますので、該当する音量調節つまみをよく確認し、使用してください。

モード表示灯(青緑)

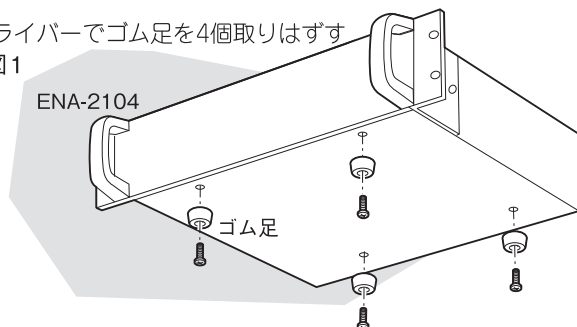
後面のモード切換スイッチの設定位置より「EACH」「A to ALL」「BTL」の表示灯が点灯します。

ラック取付穴

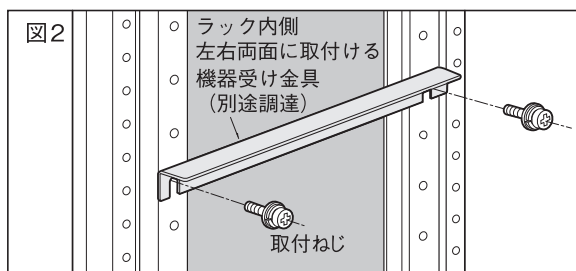
EIA規格に準拠したラックに取り付け可能です。

1. ドライバーでゴム足を4個取りはずす

図1

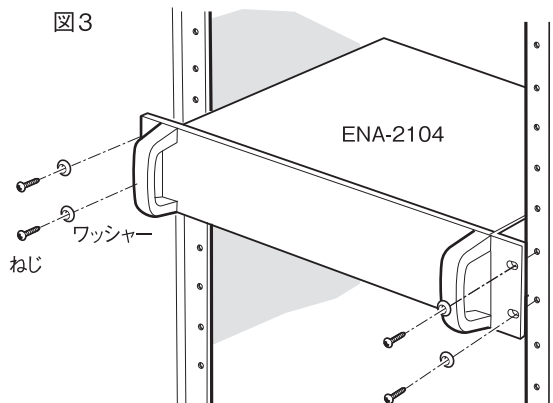


2. ラックに適合した機器受け金具を別途調達して取り付けてください。



3. 付属のねじ、ワッシャー各4本でラックに取り付けます。

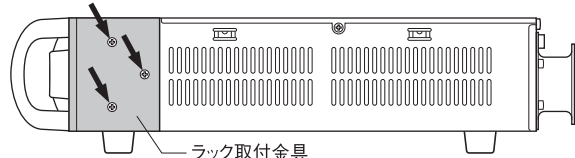
図3



●ラックに取り付けずに使用する場合

下図の矢印で示すねじ(3本)をはずしますと、ラック取付金具を取りはずすことができます。はずしたねじは必ず、元の6カ所のねじ穴に取り付けておいてください。

図4



各部の名称と説明(後面)

入力端子A/B/C/D

キャノンタイプコネクタ及び3極大形ジャックのいずれかに接続してください。ひとつの入力において両方の端子に接続されてもミキシングされません。

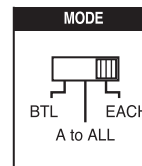
- A to ALL設定時は入力端子Aに接続してください。入力端子B/C/Dに接続されても出力されません。
- BTL設定時は入力端子AとCに接続してください。入力端子B/Dに接続されても出力されません。

※表1参照

■表1 モード切換スイッチと有効入力端子

モード設定 入力端子	BTL	A to ALL	EACH
A	○	○	○
B	×	×	○
C	○	×	○
D	×	×	○

モード
切換スイッチ



AC電源入力端子

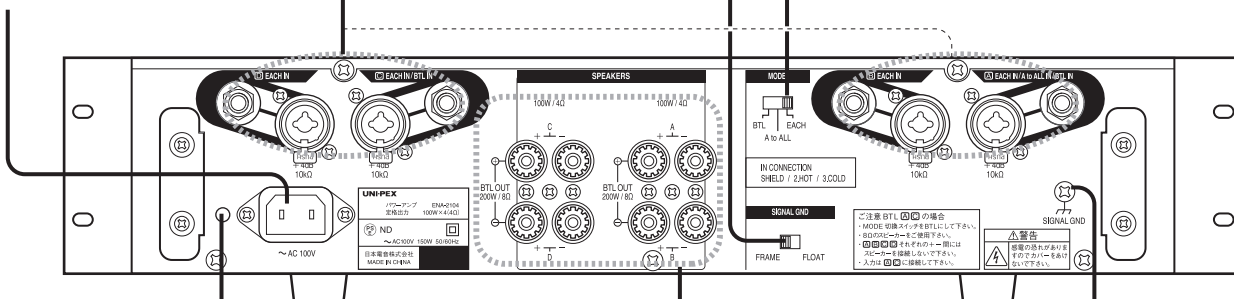
付属のAC電源コードを使用し、ACコンセントに接続してください。定格出力時の消費電流は8.5Aです。接続コンセントの容量にご注意ください。

シグナルグランドスイッチ

ラックマウント時にハムが発生したらこのスイッチをフロート(FLOAT)側にしてください。

モード切換スイッチ

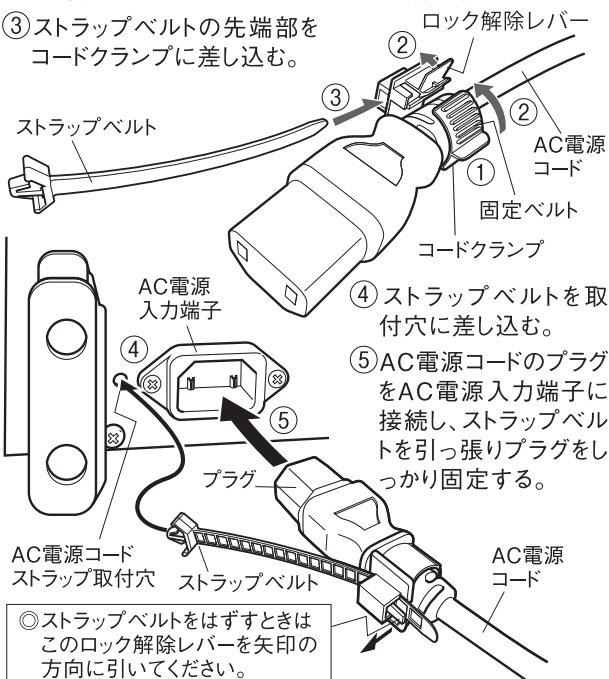
EACH(4入力/4系統出力)の場合は「EACH」側に、A to ALLの場合は「A to ALL」側に、BTLの場合は「BTL」側に各々切り換えてください。モード切換スイッチの設定位置により有効な入力端子(A~D)は表1のようになります。



AC電源コードストラップ取付穴

電源コードの抜けを防止するため、付属のAC電源コードストラップを取り付けてください。AC電源コードを接続する前に次の要領で取り付けてください。

- ① AC電源コードのプラグの根元にコードクランプを巻き付ける。
- ② ロック解除レバーを矢印の方向に引きながら固定ベルトを押し込み、しっかりプラグの根元に締め付ける。
- ③ ストラップベルトの先端部をコードクランプに差し込む。



アース端子(雑音低減用)

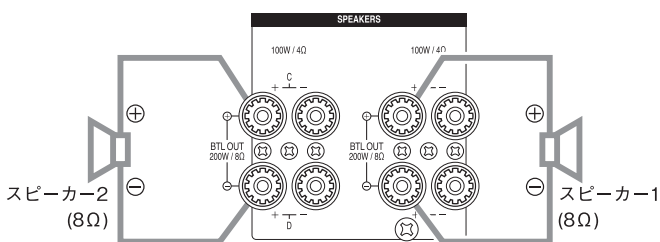
本機に他の音響機器を接続するときなどで雑音低減の効果がある場合に、他方のアース端子に接続したり、接地してください。また静電気対策などのためにも接地することをお勧めします。

スピーカー出力端子A/B/C/D

各ねじターミナルに接続してください。定格出力(インピーダンス)は次のとおりです。
□100W(4Ω)×4 □60W(8Ω)×4 □BTL 200W(8Ω)×2

BTL設定時はモード切換スイッチをBTL側に設定し、図5の要領でスピーカーを接続してください。またスピーカーはインピーダンス8Ω、定格入力200W以上のものを各端子に接続してください。

■図5 BTL設定時のスピーカー接続方法



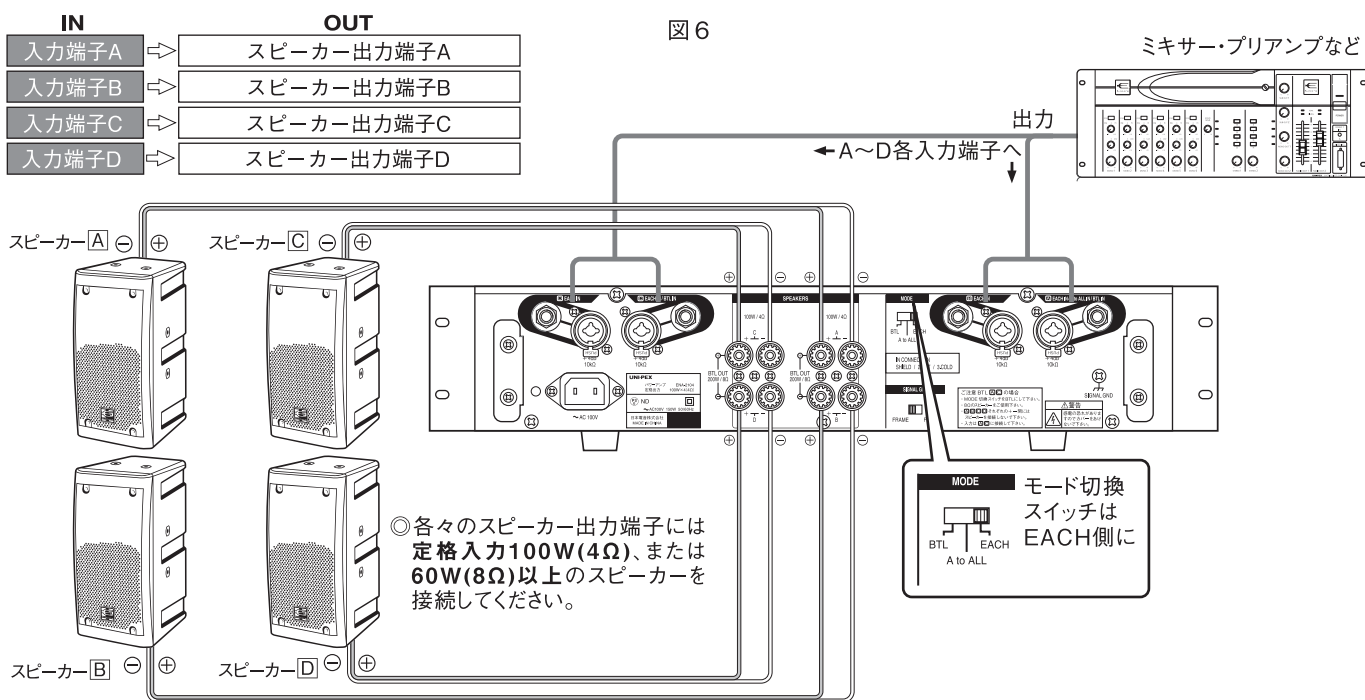
注) BTL設定時は各スピーカー出力端子(A~D)の+/-間には接続しないでください。また、入力信号は入力端子AとCに接続してください。

接続方法

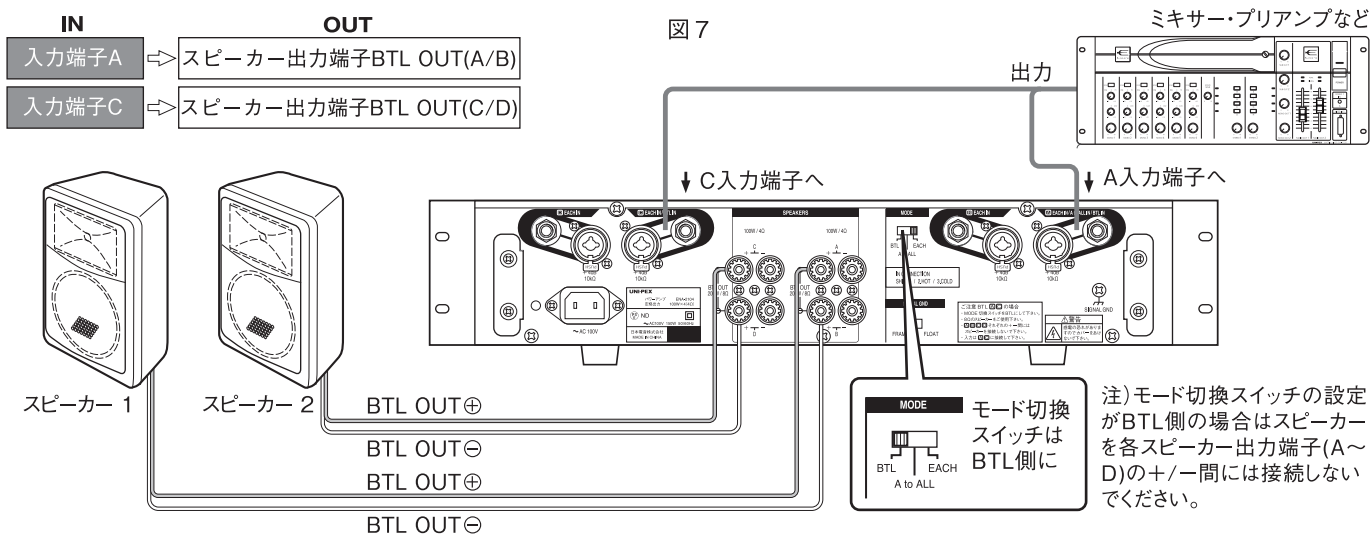
ご注意

- 本機はEACH/A to ALL/BTLの3種類のスピーカー接続方法を選ぶことができます。使用状況に適した接続方法を選んでください。ただし同時に2種類の接続方法を選ぶことはできません。
- 本機はローインピーダンススピーカー専用です。ハイインピーダンススピーカーやトランスを接続しないでください。
- BTL設定時はスピーカー出力端子のBTL OUT⊕/⊖に8Ωスピーカーを接続してください。スピーカー出力端子A~Dの⊕/⊖には接続しないでください。入力は入力端子AとCに接続してください。(図6参照)
- モード切換スイッチの操作、スピーカーの接続などは必ず電源を切ってからおこなってください。

4入力/4系統出力の場合 (EACH)



2入力/2系統BTL出力の場合 (BTL)



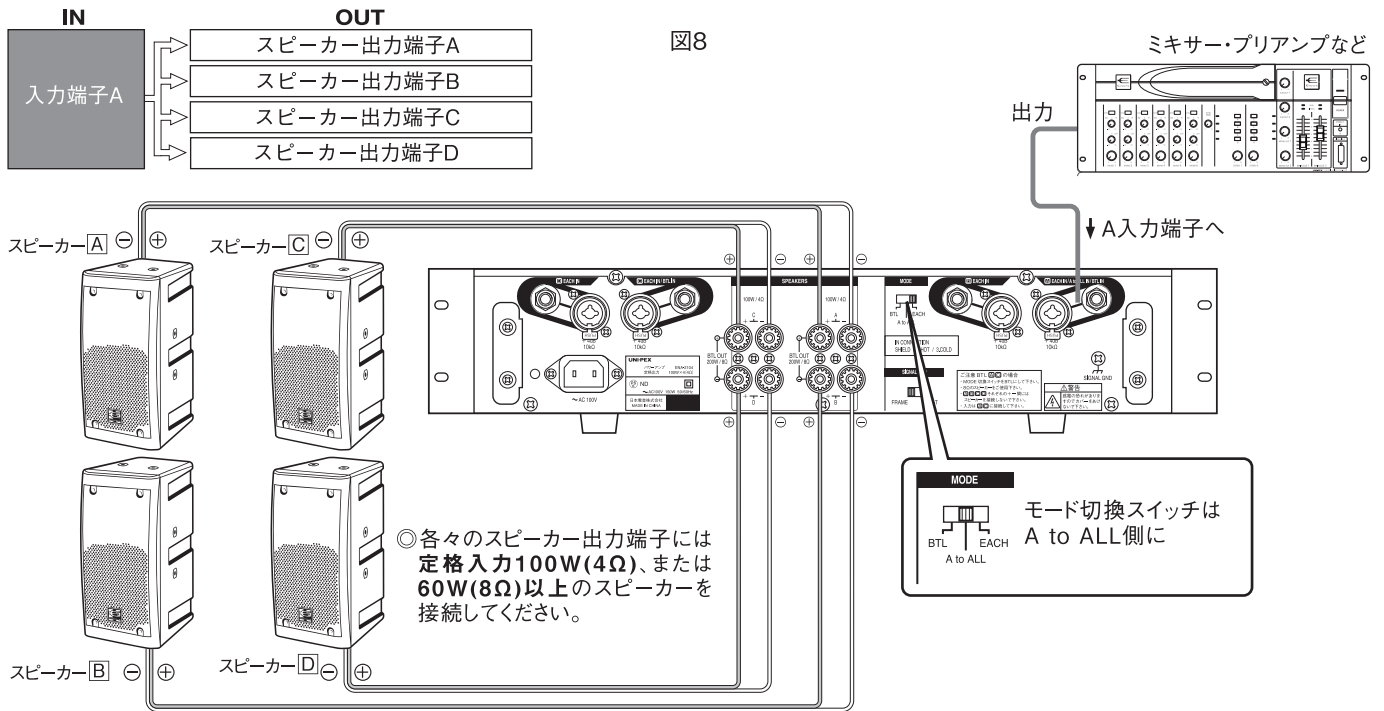
◎各々のスピーカー出力端子には、定格入力200W(8Ω)以上のスピーカーを接続してください。

- BTL出力で使用の場合はBTL OUT⊕とBTL OUT⊖にスピーカーを接続してください。各々のスピーカーを右表(表2)に示す各出力端子に接続してください。

表2 BTL出力端子

極性	スピーカー	スピーカー 1	スピーカー 2
BTL OUT⊕		Ⓐ出力端子⊕	Ⓒ出力端子⊕
BTL OUT⊖		Ⓑ出力端子⊕	Ⓓ出力端子⊕

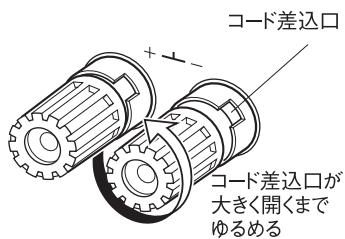
モノラル入力／モノラル出力の場合 (A to ALL)



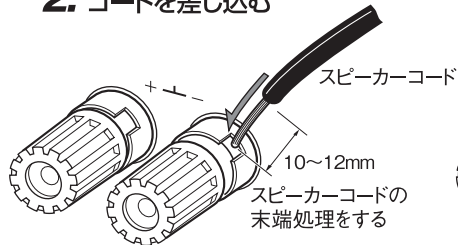
スピーカー出力端子の説明

図9 ●本機のスピーカー接続端子はねじターミナルです。下記の要領でスピーカーコードを接続してください。

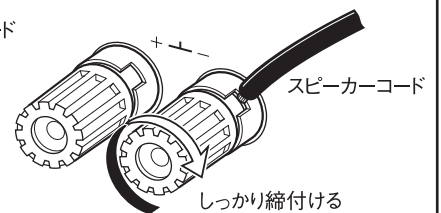
1. ねじをゆるめる



2. コードを差し込む



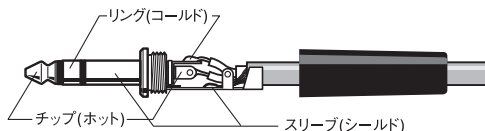
3. ねじをしめる



注) スピーカーコードの芯線が露出しないように差し込んでください。また接続後に、ねじの締付け状態の確認を必ずおこなってください。

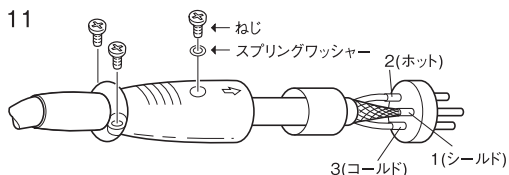
入力端子用3極大形単頭プラグ

図10

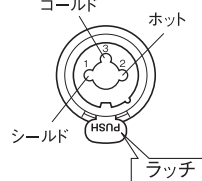


入力端子用キャノンタイプコネクター

図11



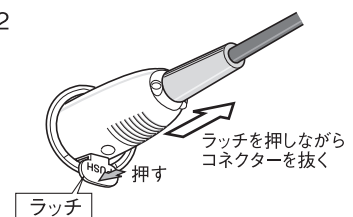
入力端子配線



□キャノンタイプコネクターの接続のはずし方

●本機に接続されたキャノンタイプコネクターをはずされるときは、コネクターのラッチを押しながら抜いてください。(図12参照)

図12



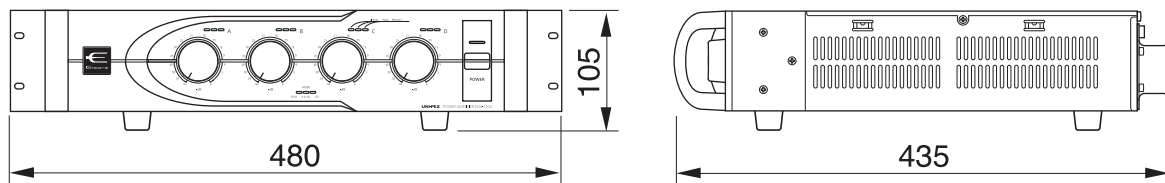
定格

品番	ENA-2104
使用電源	AC100V 50/60Hz
定格消費電力	150W(電気用品安全法による測定方法に基づく)
消費電流	8.5A(定格出力時)
定格出力	100W(4Ω)×4 / 60W(8Ω)×4 / BTL時200W(8Ω)×2
出力負荷インピーダンス	4Ω~8Ω
周波数特性	20Hz~20kHz (8Ω、+0dB -0.5dB)
全高調波ひずみ率	0.1%以下(4Ω 100W×4 1kHz)(BPF、20Hz、20kHz) 0.3%以下(4Ω 10W×4 20Hz~20kHz)(BPF、20Hz、20kHz) 0.1%以下(8Ω 60W×4 1kHz)(BPF、20Hz、20kHz) 0.3%以下(8Ω 60W×4 20Hz~20kHz)(BPF、20Hz、20kHz)
信号対雑音比	90dB以上(8Ω 600Ωターミネート)(BPF、20Hz、20kHz、JIS-A W.T.D)
ダンピングファクター	100以上(1kHz 8Ω)
クロストーク比	60dB(20kHz)(BPF、20Hz、20kHz)
入力感度	+4dB
入力インピーダンス	10kΩ 電子平衡
動作表示	POWER(電源): LED [青緑]、PROTECT: LED [赤]、PEAK: LED [橙]、SIGNAL(レベル): LED [青緑]、MODE: LED [青緑]
使用温度範囲	-10℃~+60℃
外装	パネル(ABS樹脂)マンセルN1 近似色 ブラック 塗装仕上げ ケース(鋼板)マンセルN1 近似色 ブラック 塗装仕上げ
寸法 / 質量	幅480mm 高さ105mm 奥行435mm / 約14kg
付属品	取扱説明書(保証書付)1、M5×25飾りねじ 4、φ5飾りワッシャー 4、M4×8十字付六角セムスボルト 4、M5×10十字付六角セムスボルト 4、AC電源コード(2.5m)1、AC電源コードストラップ 1

(0dB=0.775V)

外観寸法図

(単位mm)



パワーアンプ ENA-2104 保証書

製造番号	
保証期間	お買い上げ日 年 月 日より 電子回路部1ヶ年、ケース(外装部)6ヶ月
お客様	お名前 見本 様 ご住所 〒 電話() -
販売店	店名・住所 電話() - 印

本書は本書記載内容で無料修理を行なうことを保証するものです。お買い上げの日から上記期間内に故障が発生した場合は本書を提示のうえ、お買い上げの販売店に修理をご依頼ください。

保証規定

この保証書は日本国内においてのみ有効です。この保証書は再発行いたしませんので大切に保管してください。この保証書は本書に明示した期間、条件のもとにおいて無料修理をお約束するものです。したがって、この保証書によってお客様の法律上の権利を制限するものではありません。

無料修理保証の範囲

- ①保証期間内において、取扱説明書などに従った正常な使用状態において故障した場合に無料で修理いたします。
- ②修理の際は必ず保証書の提示があること。
- ③当保証書の所定項目に必要な事項が記入され、故意に字句を訂正していないこと。

無料修理保証の免責範囲

- (次のような場合は保証期間内でも有料修理となります。)
- ①使用上の誤り及びお取扱いの乱用などによる故障、磨耗。
 - ②不当な修理改造による故障、損傷。
 - ③正常なご使用でも、消耗部品の自然消耗、磨耗、劣化によるもの。
 - ④お買い上げ後の落下、傷など、お取り扱い上起因するもの。
 - ⑤火災、水害、落雷、地震、その他の天災によるもの。また塩害、有毒ガス、異常電圧などが原因の損傷。
 - ⑥故障の原因が本製品以外の機器の影響によるもの。
 - ⑦常識的に正常な動作状態であるにもかかわらず、修理または部品交換などの要求をされる場合。

サポートのご案内

- 修理・お取扱い・お手入れについてのご相談・ご依頼は、お買い上げの販売店にお申し付けください。
販売店に修理を依頼する場合は、下記の項目をお確かめください。
①品名 ②品番 ③お買い上げ日 ④故障の状況 (できるだけ具体的にお願いします)
- 販売店がご不明な場合は、最寄りの弊社営業所にお問い合わせください。
営業所情報はホームページもしくはQRコードにアクセスしてください。
<http://www.unipex.co.jp>
- その他ご不明な点は、お客様ご相談センターへご相談ください。

UNI-PEX お客様ご相談センター

0120-56-5245 (通話料無料)

受付時間/9:00~17:00 (土・日・祝日除く)

PHS・携帯電話からのご利用は、
072-855-3334 (通話料がかかります)

【お客様の個人情報のお取り扱いについて】
お客様ご相談センターにおけるお客様の個人情報は、ご相談対応、修理およびその確認に使用いたします。個人情報は適切に管理し、正当な理由がある場合を除き、第三者に提供または開示いたしません。

製造元 日本電音株式会社
発売元 ユニペックス株式会社
〒573-1132 大阪府枚方市招提田近3-6 TEL.(072)855-3334(代)