



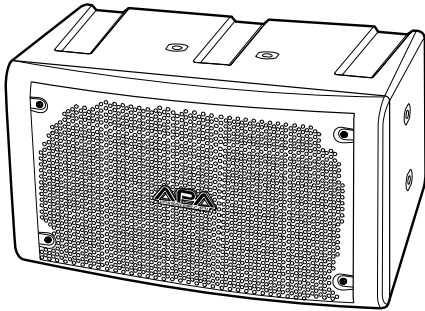
## 取扱説明書

# 2ウェイスピーカー

定格入力 120W

定格入力 60W / マッチングトランス内蔵

## HMS-120 HMS-120T



このたびは、2ウェイスピーカーをお買い上げいただき、誠にありがとうございました。

## 安全上のご注意 必ずお守りください

スピーカーを取付けの際は、この取扱説明書の「安全上のご注意」と取付工事に関する説明をよくお読みの上、正しくお取付、配線をおこなってください。この取扱説明書はお読みになりましたら大切に保管し、後日わからないことがあれば再びご覧ください。

工事業者様へ 設置工事終了後、この取扱説明書は必ずお客様にお渡しください。

## 免責事項について

当社は下記の事項に関して一切の責任を負いかねますのであらかじめご了承ください。

お客さまの故意、過失、誤用、その他異常な条件下での使用による損害または本製品の破損など

本製品に直接または間接に関連して生じた、偶発的、特殊的、または結果的損害・被害

本製品のお客さまご自身による修理、分解または改造が行なわれた場合、それに起因するかどうかを問わず、発生した一切の故障または不具合により生じた損害

本製品の故障・不具合を含む何らかの理由または原因により、使用ができないことなどによる不便・損害・被害

取付場所の強度不十分、取付工事の不備など、本製品の不良・不具合以外の理由による落下などによる不便・損害・被害

### 安全に正しくお使いいただくために

この取扱説明書および製品への表示では、製品を安全に正しくお使いいただき、あなたや他の人々への危害や財産への損害を未然に防止するために、いろいろな絵表示をしています。その表示と意味は次のようになっています。内容をよく理解してから本文をお読みください。

絵表示の例



記号は注意(危険・警告)を促す内容があることを告げるものです。図の中に具体的な注意内容が描かれています。











記号は禁止の行為であることを告げるものです。図の中に具体的な注意内容が描かれています。



記号は行為を強制したり指示する内容を告げるものです。左図の場合は一般的な行為を指示する表示です。

**UNI-PEX**

<b>⚠ 警告</b> この表示を無視して、誤った取扱いをすると、人が死亡または重傷を負う可能性が想定される内容を示しています。	
<b>異常が起きたときは、ただちに使用をやめる</b> 煙が出ている、においや音がする、水や異物が入った、落として破損したなど、火災・感電の原因となります。ただちに使用を中止し、工事店などにご連絡ください。	
<b>工事は工事店に依頼する</b> 工事には、技術と経験が必要です。火災・感電、けが、器物損壊の原因となります。工事店にご相談ください。	
<b>分解 / 改造はしない</b> 強度及び安全性が低下し、事故の原因となります。修理や点検は、工事店などにご依頼ください。	
<b>配線は正しくおこなう</b> ショートや、誤配線により火災の原因となります。	
<b>ケーブル類は引っ張らない</b> 火災や感電の原因になります。	
<b>常時振動する場所に取り付けない</b> 振動で金具が破損し、落下によりけがの原因となります。	
<b>過大入力を加えない</b> 火災やけがの原因となります。	
<b>可燃性雰囲気の中で使用しない</b> 爆発する恐れがあります。	

<b>⚠ 注意</b> この表示を無視して、誤った取扱いをすると、人が傷害を負う可能性が想定される内容および、物的損害のみの発生が想定される内容を示しています。	
<b>油煙が当たるような場所に置かない</b> 火災・感電の原因となることがあります。	
<b>長時間音が歪んだ状態で使わない</b> スピーカが発熱し、火災の原因となることがあります。	
<b>重量に耐える場所に取り付ける</b> 取付場所の強度が不十分なとき、落下したりしてけがや破損の原因となることがあります。	
<b>通行などの障害となる場所には設置しない</b> 引っかかったり、当たったりなどしてけがの原因となることがあります。	
<b>配線は、アンプの電源を切っておこなう</b> 感電の原因となることがあります。	
<b>この機器に乗ったり、ぶらさがったりしない</b> 特にお子様にはご注意ください。倒れたり、こわれたりして、けがの原因となることがあります。	
<b>磁気テープなどを近づけない</b> フロッピーディスクやテープなどの情報が消えます。	
<b>定期点検を実施する</b> 1年に1回定期点検を実施し、ボルトのゆるみや安全ワイヤーなどの取り付け状態を確認してください。	

## 使用上のご注意

定格入力はHMS-120が120W ( 8 )、HMS-120Tが60W ( 170 )です。次のような信号が入力される場合には、アンプのボリュームを下げてください。

ハウリング音 電源スイッチのON/OFF時のショック音 アンプの過大入力 ( 過出力 )

アンプの高低音の上げすぎ ( 音質調節 ) FM放送の局間ノイズや高域周波数成分を多く含んだ連続音  
HMS-120を大出力アンプで使用される場合には、過大入力加わらないよう、アンプのボリュームにご注意ください。

HMS-120は定格120W以下のアンプをご使用の場合でも、アンプの入力が大きすぎたり、ボリュームを上げすぎたりしますと、アンプの出力がひずんで、スピーカー破損の原因になることがありますので、アンプの入力感度や出力には充分ご注意ください。

アンプのトーンコントロールやラウドネス、あるいはグラフィックイコライザーを使って低音や高音のレベルを上げてご使用の場合は、通常より大きなパワーがスピーカーに加わりますので、アンプのボリュームにご注意ください。

## 設置 ( 常設 ) 上のご注意

本機を天井、壁などに取り付ける場合は、弊社製の専用取付金具 ( SA-901KA、SA-911A、SA-912A ) を使用し、スピーカーおよびブラケットの重量に十分に耐えうる場所へ取り付けてください。また万一の落下事故防止のため、必ず安全ワイヤー ( 専用取付金具に付属 ) を取り付けて設置してください。

取付ねじはスピーカー本体及びブラケットの重量を考慮した上で天井、壁などの材質にあったものを選んで取り付けをおこなってください。

尚、弊社製の専用取付金具以外を使用して取り付けをおこなって起きた事故、及び取付場所の強度不十分、取付方法の不備による事故に対する一切の責任は負いかねます。

万一の落下事故防止のため、必ず落下防止ワイヤー ( 別途調達品 ) を正しく取り付けてください。

本機を分解したり、改造しないでください。強度及び安全性が低下し、事故の原因となります。

直射日光や雨などがあたるところ、また湿気の多い所で使用しないでください。

取付金具からの共振、異常音がないか充分確認してください。

## 接続上のご注意

アンプに接続する際、必ずアンプの電源をOFFにしてください。電源を入れたまま接続しますと、スピーカーが破損することがあります。

スピーカーとアンプの極性を必ず合わせてください。

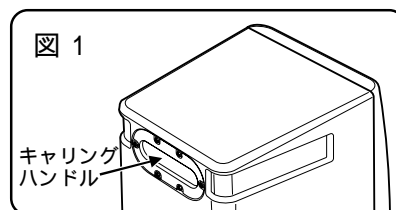
HMS-120の入力インピーダンスは8 です。出力負荷インピーダンス8 駆動が可能なアンプに接続してください。

HMS-120Tの入力インピーダンスは170 ( 60W )、330 ( 30W )、670 ( 15W )です。接続するアンプの出力インピーダンスを確認してください。

## 持ち運びについて

必ず後面のキャリングハンドルを利用して両手で持ち運びをおこなってください。落下させますと、けがや破損の原因になります。

( 図1参照 )



## スピーカーユニット保護回路について

HMS-120、HMS-120Tには、連続的な過大入力からスピーカーを守るため、保護回路が組込まれています。

使用中に高音の音量が急に小さくなった場合には保護回路が作動しています。速やかにアンプのボリュームを下げて自動復帰したのち、音量を前より少し下げてください。

# 設置のしかた

スピーカーを壁面、天井などへ長期間取り付けて常設する場合は、金具の取付方法やスピーカーと取付金具との固定方法を間違えすと落下などによる事故やけがの原因になりますので、十分な注意が必要です。



## 警告

本機を取り付ける場合は弊社製の専用取付金具を使用し、スピーカー及びブラケットの重量に十分に耐えうる場所へ取り付けてください。取付用のねじ類もそれらの重量を考慮した上で天井、壁などの材質に合ったものを選んで取り付けをおこなってください。強度が足りませんとスピーカーの落下により、けがや事故の原因となります。

弊社製の専用取付金具以外を使用して取り付けをおこなって起きた事故、及び取付場所の強度不十分、取付方法の不備による事故に対する一切の責任は負いかねます。

万一の落下事故防止のために、必ず安全ワイヤーを説明に従って正しく取り付けてください。



### 埋込みナットにボルトを締め過ぎない

本機の埋込みナットに取付金具を取り付ける際のボルトの適正締付トルクは10N・mです。それ以上締め過ぎますとキャビネットにダメージを与え、破損や亀裂などによる強度不足を引き起こす原因になります。

## 天井取付金具 SA-901KA

SA-901KAに付属の安全ワイヤーの施工については、取付金具の取扱説明書をご覧ください。

本機を天井に取付ける場合は専用取付金具 SA-901KA(別売)をご使用ください。金具に付属の安全ワイヤーを必ず取り付けてください。取付金具の取扱説明書の説明に従って正しく取り付けてください。

別売取付金具 SA-901KAの角度調節範囲

- ・水平方向 0°~360°
- ・垂直方向 0°~30°(下向き)

図 2

取付金具 SA-901KA(別売)  
埋込みナット  
[適正締付トルク10N・m]

締め過ぎない  
キャビネットにダメージを与え、破損や亀裂などによる強度不足を引き起こす原因になります。

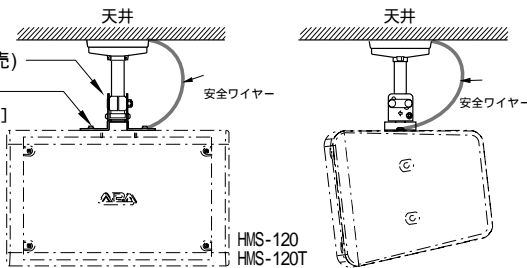
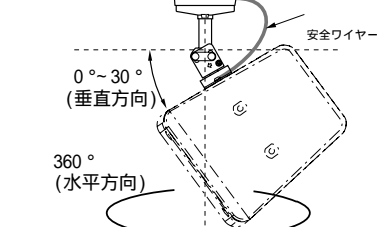


図 3



## 天井取付金具 SA-911A

SA-911Aに付属の安全ワイヤーの施工については、取付金具の取扱説明書をご覧ください。

本機を天井に取付ける場合は天井取付金具 SA-911A(別売)をご使用ください。金具に付属の安全ワイヤーを必ず取り付けてください。取付金具の取扱説明書の説明に従って正しく取り付けてください。

別売取付金具 SA-911Aの角度調節範囲

- ・垂直方向 0°~30°(下向き)

図 4

取付金具 SA-911A(別売)  
埋込みナット  
[適正締付トルク10N・m]

締め過ぎない  
キャビネットにダメージを与え、破損や亀裂などによる強度不足を引き起こす原因になります。

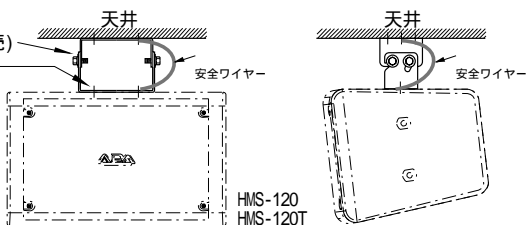
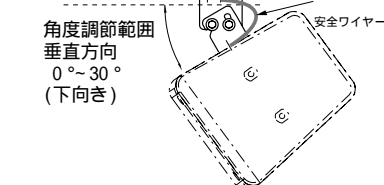


図 5



## 壁取付金具 SA-912A

SA-912Aに付属の安全ワイヤーの施工については、取付金具の取扱説明書をご覧ください。

スピーカーを壁面に取付ける場合は壁取付金具 SA-912A(別売)をご使用ください。金具に付属の安全ワイヤーを必ず取り付けてください。取付金具の取扱説明書の説明に従って正しく取り付けてください。

別売取付金具 SA-912Aの角度調節範囲

- ・垂直方向 0°~20°(下向き)

図 6

取付金具 SA-912A(別売)  
埋込みナット  
[適正締付トルク10N・m]

締め過ぎない  
キャビネットにダメージを与え、破損や亀裂などによる強度不足を引き起こす原因になります。

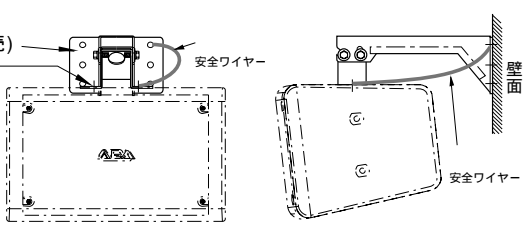
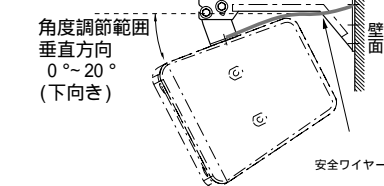


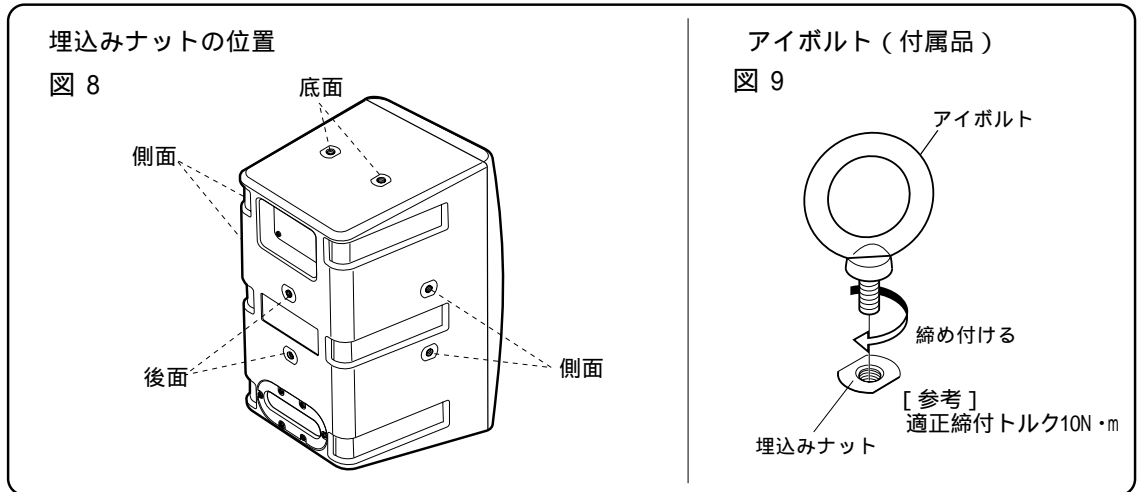
図 7



# 落下防止ワイヤー(別途調達品)とアイボルト(付属品)について

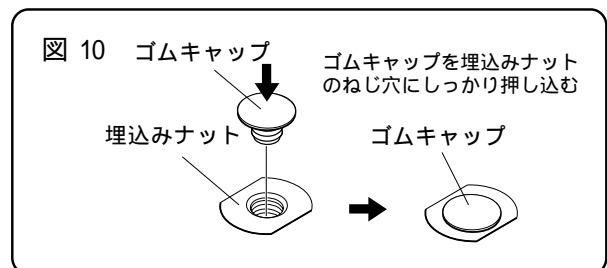
スピーカーを壁面、天井などへ長期間取り付けて常設する場合は万一の落下事故防止のため、必ず設置状況に合った落下防止ワイヤー(専用取付金具に付属の安全ワイヤーとは別途調達)の施工をおこなってください。

- ・本機には落下防止ワイヤー取付用のアイボルトを付属しています。本機の使用していない埋込みナットの適切な箇所にアイボルトを締め付け落下防止ワイヤーを取り付けてください。アイボルトは十分に締め付けをおこなってください。(参考:締付トルク10N・m) また締め過ぎはかえって、キャビネットにダメージを与え、破損や亀裂などによる強度不足を引き起こす原因になります。(図8、9、10参照)
- ・建造物側には万一の落下時の重量に充分耐えうる強度のある所に落下防止ワイヤーを確実に取り付けてください。強度が足りませんと、落下し、けがや事故の原因となります。ねじを締めるときはスプリングワッシャーやネジロック(Loctite®242など)などの緩み止めを使用することをおすすめします。落下防止ワイヤーの選択及び施工については、専門の技術者などにご相談ください。



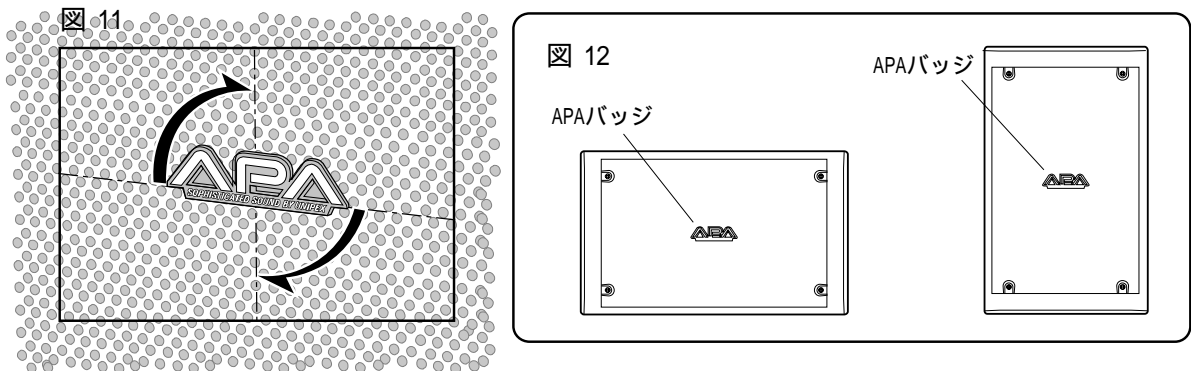
# ゴムキャップ(付属品)について

本機には別売の専用取付金具を取り付けるための埋込みナットが、合計8ヶ所あります。設置方法により使用しない埋込みナットには付属のゴムキャップを取り付けてください。(図8、10参照)



# 前面 APA バッジについて

APAバッジは、スピーカーの設置状況に合わせ、回転させて使用することができます。(図11、12参照)

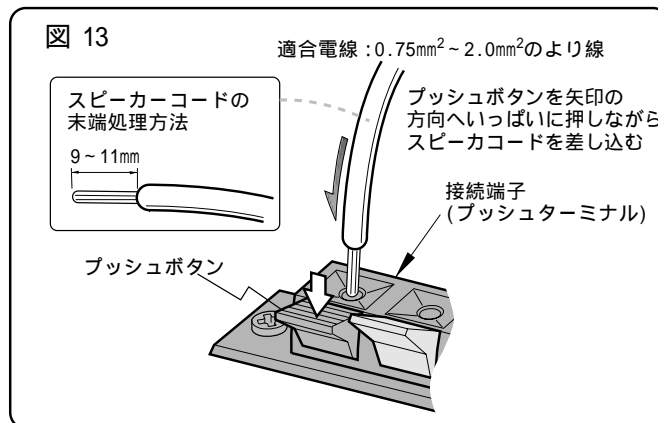


# スピーカーの接続方法

アンプに接続する際、必ずアンプの電源をOFFにしてください。電源を入れたまま接続しますと、スピーカーが破損することがあります。  
同じ場所で2個以上のスピーカーを使用される場合は、必ず極性を合わせてください。

## 接続のしかた

プッシュボタンをいっぱい押しながらスピーカーコードを差し込んでください。(図13参照)

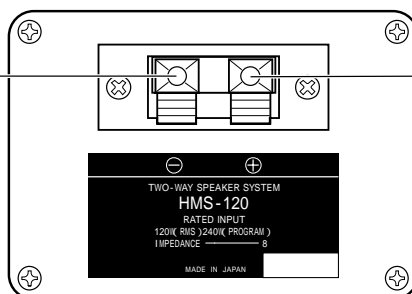


## HMS-120の接続方法

アンプの出力端子+側を赤色のプッシュターミナルに、アンプの出力端子-側を黒色のプッシュターミナルに接続してください。(図14参照)

図 14

プッシュターミナル(黒)  
アンプの出力端子の-側を接続してください。



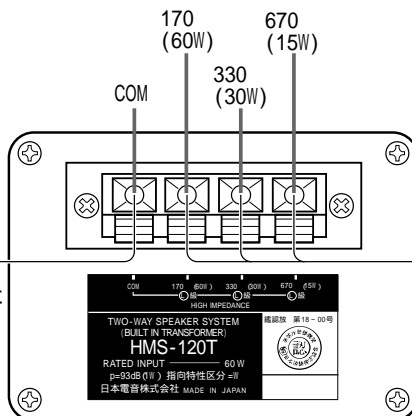
プッシュターミナル(赤)  
アンプの出力端子の+側を接続してください。

## HMS-120Tの接続方法

アンプの出力端子COM (共通)側を黒色のプッシュターミナルに接続してください。  
赤色のプッシュターミナル下部にはそれぞれインピーダンス (W数) が表示されていますので、アンプの出力負荷インピーダンスを確認のうえ、いずれかの端子にスピーカーコードを接続してください。  
(図15参照)

図 15

プッシュターミナル(黒)  
アンプの出力端子 COM (共通) 側と接続してください。



プッシュターミナル(赤)  
アンプのスピーカー出力の負荷インピーダンスを確認の上、適合するターミナルに接続してください。

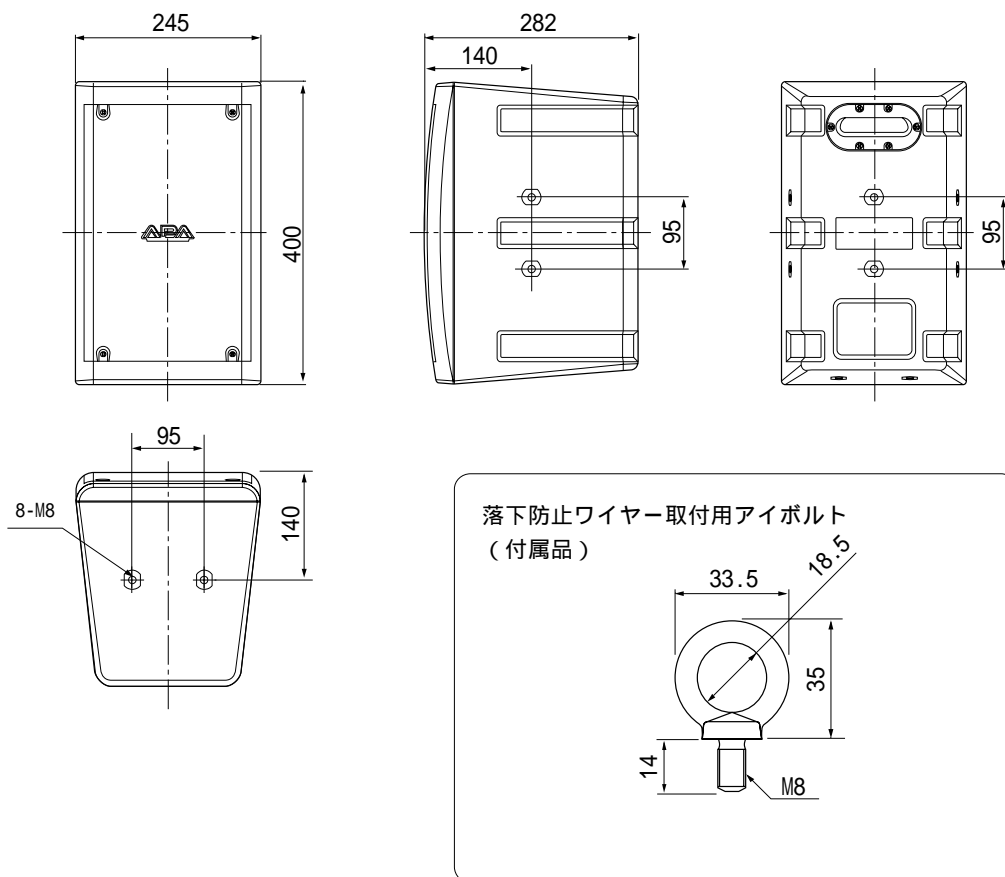
# 定格

品番	HMS-120	HMS-120T
定格入力	120W(RMS/EIA)	60W
インピーダンス 及び非常用種別	8 ———	170 (60W) 330 (30W) 670 (15W) L級 L級 L級
音響パワーレベル	———	p=93dB (1W)
指向特性区分	———	W
出力音圧レベル	93dB(1W 1mにて)	
再生周波数帯域	60Hz~20kHz (偏差 20dB)	
クロスオーバー周波数	6.5kHz	
入力機構	2Pプッシュターミナル	4Pプッシュターミナル
使用スピーカー	20cmコーン形ウーハー 1個、 2.5cmドーム形ツイーター 1個	
外装	ケース：(PP樹脂)マンセルN1.5 近似色ブラック半つや消し バッフル：(PP樹脂)マンセルN1.5 近似色ブラック半つや消し 前面ネット：(アルミパンチング)マンセルN1.5 近似色ブラック半つや消し	
寸法	幅 245mm 高さ 400mm 奥行 282mm	
質量	約 7 kg	約 8 kg
付属品	取扱説明書(保証書付)1、落下防止ワイヤー取付用アイボルト1、ゴムキャップ 8	
専用品(別売)	天井取付金具 SA-901KA、天井取付金具SA-911A、壁取付金具 SA-912A	

本書に記載の専用品につきましては予告なく廃番または新製品に切り換えることがあります。

# 外観寸法図

(単位 mm)



製造元 日本電音株式会社  
発売元 ユニパック株式会社

RKTHMS120-H0-0