

UNI-PEX

防滴形・全指向性

ダイナミックマイクロホン

取扱説明書

MD-77W

このたびは、ダイナミックマイクロホンをお買い上げいただき、誠にありがとうございます。
ご使用前に、この取扱説明書をよくお読みのうえ、正しくご使用ください。この取扱説明書はお読みになりましたら大切に保管し、後日わからないことがあれば再びご覧ください。

設置・使用上のご注意

MD-77Wは全指向性ですので多少口元より離れても集音しますが、できるかぎり口元に近づけてご使用ください。

落としたり、たたいたり乱暴な取扱いは絶対にしないでください。

特にマイクロホンを手で持ってご使用された場合に、再び机に置くときは静かに置いてください。

接続コードを引っ掛けるようなコードの引き回しはしないでください。接続アンプなどが転倒したりしてけがや破損の原因になることがあります。

マイクロホン本体をコードで引き寄せるようなコードに無理な負担をかける取扱いはしないようにお願いします。

コネクターの接続をはずす場合は、必ずゴムカバーの凸部分(ラッチ)を押しながらロックを解除してコネクタを持って抜き取ってください。(図2参照)

小雨の中で長時間使用されたときなどは、使用後に水滴をよく切って充分乾燥させてから保管してください。

接続する機器の取扱説明書(安全上のご注意)もよくお読みください。

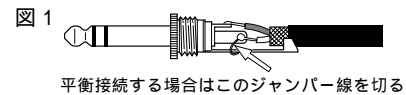
使用方法

マイクロホン本体に付属の接続コードを接続してください。接続コード側のキャノンコネクタ(XLA-3-11C)をマイクロホン本体に方向を合わせて「カチッ」とロックするまで差し込んでください。

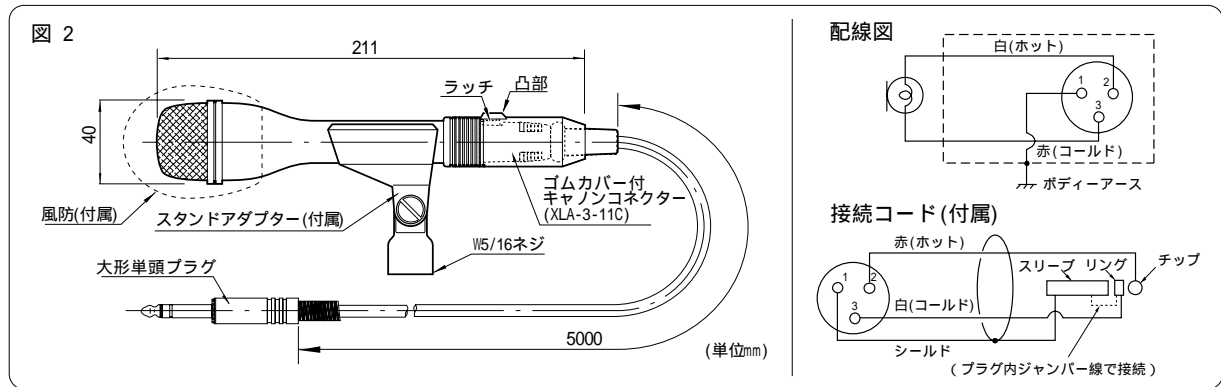
接続コードの出力プラグをアンプのマイク入力ジャックに接続してください。

アンプの電源スイッチを入れ、適当な音量に調節してください。

出荷時の出力プラグは不平衡接続です。平衡接続にする場合は出力プラグ内のシールド側とコールド側(白)を接続しているジャンパー線をニッパーやハンダゴテではずしてください。(図1参照)



各部の名称・外観寸法図



定格

インピーダンス	500 ±30% 平衡
感度	- 52dB ±3dB (1kHzに於いて0dB=1V/ Pa)
周波数特性	100Hz ~ 10kHz(1kHz基準偏差 +5dB - 10dB)
指向性	全指向性
外装	(全金属) ヘッド部 ブラック半つや塗装 ボディ部 ブラック半つや塗装
形状	棒状形
寸法	40mm 長さ211mm (風防含まず)
質量	約450g (本体150g)
適用規格	JIS C 5502 マイクロホンに準ずる JIS C 0920 防滴形
付属品	大形単頭プラグ付平衡コード(5m) 1、取扱説明書 1、

製造元 日本電音株式会社
発売元 ユニペックス株式会社

RKTMD77W-DA9770