

このたびは、車載用電カアンプをお買い上げいただき、誠にありがとうございました。

- ご使用の前に必ず、この取扱説明書の「安全上のご注意」と取扱方法に関する説明をよくお読みの上、正しくお使いください。
- お読みになったあとは、必ず保存してください。

安全上のご注意

必ずお守りください

安全に正しくお使いいただくために

この取扱説明書および製品への表示では、製品を安全に正しくお使いいただき、あなたや他の人々への危害や財産への損害を未然に防止するために、いろいろな絵表示をしています。その表示と意味は次のようになっています。内容をよく理解してから本文をお読みください。

絵表示の例



△記号は注意(危険・警告)を促す内容があることを告げるものです。図の中に具体的な注意内容が描かれています。



⊘記号は禁止の行為であることを告げるものです。図の中に具体的な注意内容が描かれています。



●記号は行為を強制したり指示する内容を告げるものです。左図の場合は一般的な行為を指示する表示です。



警告

この表示を無視して、誤った取扱いをすると、人が死亡または重傷を負う可能性が想定される内容を示しています。

異常が起きたときは、ただちに使用をやめる

煙が出ている、においや音がする、水や異物が入った、落として破損したなど、火災・感電の原因となります。ただちに電源プラグをコンセントから抜いて、販売店などにご連絡ください。



工事は工事店に依頼する

工事には、技術と経験が必要です。火災・感電、けが、器物損壊の原因となります。必ず工事店にご相談ください。



分解／改造はしない

火災・感電の原因となります。修理や点検は、販売店などにご依頼ください。



異物を入れない

水や金属が内部に入ると、火災・感電の原因となります。ただちに電源プラグをコンセントから抜いて、販売店などにご連絡ください。



通風孔をふさがない

通風孔をふさぐ、ものをのせたり通風を悪くすると内部に熱がこもり火災の原因となります。



表示された電源電圧以外の電圧で使用しない

火災・感電の原因となります。



運転中に複雑な操作はしない

交通事故やけがの原因となります。



運転の視界や操作を妨げる場所に取り付けない

運転視界を妨げる場所やブレーキペダル付近などに取付、配線すると交通事故の原因となります。



決められたヒューズを使う

規定以外のヒューズを使うと、火災の原因となります。



パイプ、タンク、配線などを傷つけない

車体に穴をあけるときのパイプ、タンク、配線などに傷を付けると交通事故や火災の原因となります。



注意 この表示を無視して、誤った取扱いをすると、人が傷害を負う可能性が想定される内容および物的損害のみの発生が想定される内容を示しています。

<p>高温部に設置しない エンジンルームや温風吹き出し口のそばに設置すると、ケーブルが溶けて、火災の原因となります。</p>	
<p>水のかかるところへ設置しない 雨や水のかかるところへ設置すると、火災の原因となることがあります。</p>	
<p>振動の多い場所や、不安定な場所に設置しない ゆるみやはずれで落下し、交通事故やけがの原因となることがあります。</p>	
<p>放熱板には手を触れない やけどの原因となります。</p>	
<p>取付ねじはしっかり締める 落下して、交通事故やけがの原因となります。</p>	
<p>正しく配線する 取扱説明書の通りに配線しないと、事故や火災の原因となります。</p>	
<p>電源を入れる前には音量を最小にする 突然大きな音がでて聴力障害などの原因となることがあります。</p>	
<p>オーディオ機器、スピーカーなどの機器を接続する場合は、各々の機器の取扱説明書をよく読み、電源を切り、説明に従って接続してください。</p>	
<p>1年に一度くらいは内部の掃除を工事店などにご相談ください。内部にほこりのたまったまま、長い間掃除をしないと火災や故障の原因となることがあります。特に、湿気の多くなる梅雨時の前に行くと、より効果的です。なお、掃除費用については工事店などにご相談ください。</p>	

設置業者様へ

- バッテリーに接続する電源コードは、被覆の損傷などで短絡や車体に接触すると非常に危険です。電源コードの接続、配線には充分ご注意ください。
- バッテリーと機器の接続時には、バッテリーの近傍に保護装置（ヒューズ等）を入れていただくと、より安全性の向上を計ることができます。

お客様へ

警告 設置工事は、工事店に依頼する。
工事には、技術と経験が必要です。火災・感電、けが、器物損壊の原因となります。必ず工事店にご相談ください。

設置・使用上のご注意

■使用する電源は

- ・本機の使用電源電圧はDC12Vです。使用車種の電源電圧に注意してください。DC24V車やAC電源では使用できません。

■バッテリーの容量は

- ・大出力放送設備になると消費電力も大きくなり、バッテリーの容量も大きなものが必要になります。容量が不十分ですと出力不足や動作不安定、また自動車の走行不能などの原因になりますので、この取扱説明書の接続例で記載されている容量以上のバッテリーを用意してください。

■ヒューズの交換は容量に注意して

- ・ヒューズの交換は、必ず規定容量のものを使用してください。規定容量以上のものを使用すると故障の原因になります。（電源ヒューズ20A ミキサーアンプ電源保護ヒューズ1Aです。）本機のヒューズはブレードタイプヒューズを使用しています。

■雑音が発生する場合は

- ・車載用として十分な雑音防止対策を施していますが、もし雑音が入る場合があれば、カーラジオの雑音防止処理方法に準じてください。

■本機の近傍で携帯電話を使わない

- ・本機の近傍で携帯電話を使用しますと、雑音発生の原因になります。本機使用中に携帯電話を使用する場合は充分にご注意ください。

■ 接続端子のねじの締付けは

- ・ 本機の取り付けや点検をおこなったときに、着脱した電源コードやスピーカー出力コードは確実に各接続端子に接続してください。大電流になりますので、接続端子のねじのゆるみなどは、特に注意してください。

■ 電源コードは

- ・ 電源コードは、赤が⊕、黒が⊖です。逆に接続した場合は動作しませんので注意してください。

■ スピーカーの接続は

- ・ スピーカーの接続は確実に接続してください。特にインピーダンスに注意してください。ミスマッチングや誤接続は音質、音量とも不安定になり、故障の原因になります。

各部の名称と説明（前面）

前アンプ過大出力表示灯（赤）

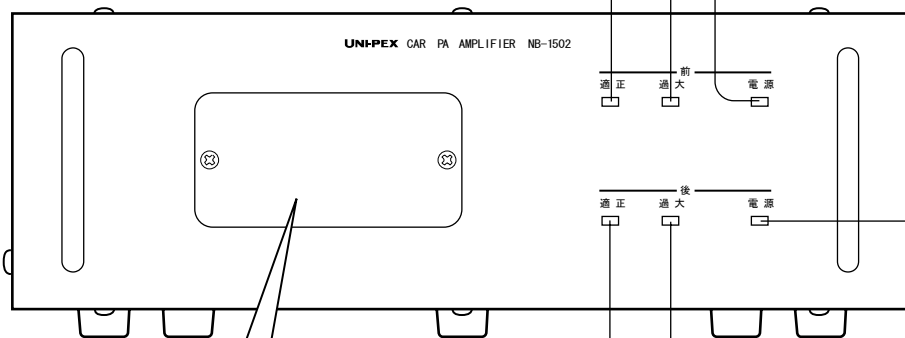
この表示灯が点灯すると出力が過大であることを示します。瞬間的に点灯することは異常ではありませんが、常時点灯する場合は過出力、過負荷状態ですので、点灯しなくなるまで音量を下げてください。

前アンプ適正出力表示灯（緑）

この表示灯が点灯しているときは適正な出力状態を示します。出力がないときは消灯しますが異常ではありません。

前アンプ電源表示灯（赤）

- ◆ ミキサーアンプNX-9400の前左、または前右のスピーカー選択スイッチを押すと点灯します。
（本機の前アンプモード切換スイッチに対応）
- ◆ リモートミキサーNX-R302の前アンプ電源スイッチを押すと点灯します。
- ◆ カセット付ミキサーNX-500Cの電源を入れますと点灯します。



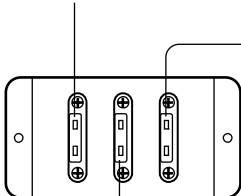
本機に接続しているミキサーの◆印の項目をご覧ください。

ヒューズパネル

ヒューズを取り換える場合は、2本の取付ねじをはずし、パネルを取りはずしてください。

前アンプ電源ヒューズ

ブレッドタイプヒューズを使用しています。取り換える場合は原因を確認してから20Aのヒューズを使用してください。



後アンプ電源ヒューズ

ブレッドタイプヒューズを使用しています。取り換える場合は、原因を確認してから20Aのヒューズを使用してください。

ミキサーアンプ電源保護ヒューズ

ブレッドタイプヒューズを使用しています。接続コードがショートしたときなどに本機を保護します。取り換えるときは原因を確認してから1Aのヒューズを使用してください。

後アンプ電源表示灯（赤）

- ◆ ミキサーアンプNX-9400の後左、または後右のスピーカー選択スイッチを押すと点灯します。
（本機の後アンプモード切換スイッチに対応）
- ◆ リモートミキサーNX-R302の後アンプ電源スイッチを押すと点灯します。
- ◆ カセット付ミキサーNX-500Cの電源を入れますと点灯します。

後アンプ過大出力表示灯（赤）

この表示灯が点灯すると出力が過大であることを示します。瞬間的に点灯することは異常ではありませんが、常時点灯する場合は過出力、過負荷状態ですので、点灯しなくなるまで音量を下げてください。

後アンプ適正出力表示灯（緑）

この表示灯が点灯しているときは適正な出力状態を示します。出力がないときは消灯しますが異常ではありません。



警告 決められたヒューズを使う。規定以外のヒューズを使うと、火災の原因となります。

各部の名称と説明（後面）

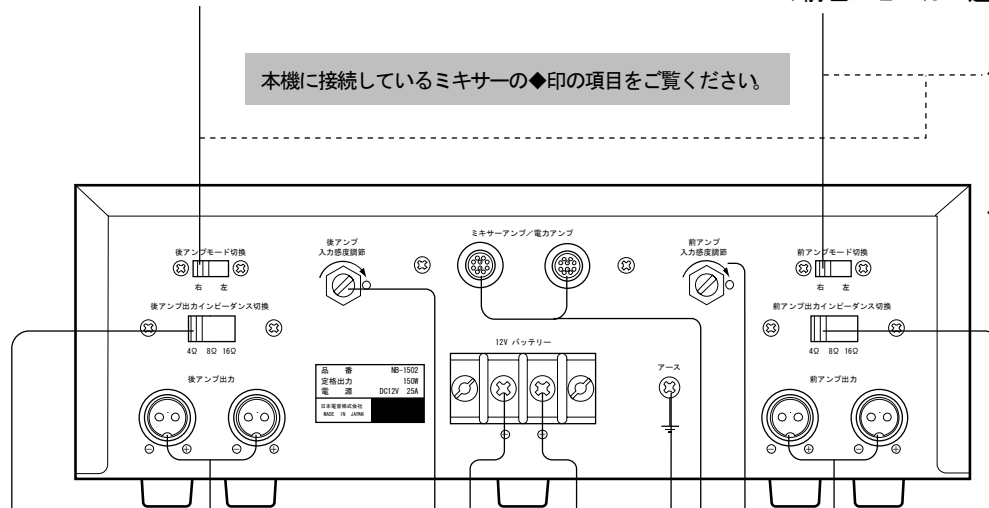
後アンプモード切換スイッチ

- ◆ミキサーアンプNX-9400を使用の場合はNX-9400の後左／後右のスピーカー選択スイッチに対応します。
- ・本機を2台で使用の場合、接続したスピーカーの設置位置を確認の上、左／右どちらかに切り換えてください。
- ・本機を1台で使用の場合、このスイッチ位置はスピーカーの設置場所とは関連がありません。このスイッチ位置に対応するNX-9400のスピーカー選択スイッチでスピーカーを選択してください。（例、このスイッチが「左」位置のときは、NX-9400の後左スピーカー選択スイッチが対応します。）

前アンプモード切換スイッチ

- ◆ミキサーアンプNX-9400を使用の場合はNX-9400の前左／前右のスピーカー選択スイッチに対応します。
- ・本機を2台で使用の場合、接続したスピーカーの設置位置を確認の上、左／右どちらかに切り換えてください。
- ・本機を1台で使用の場合、このスイッチ位置はスピーカーの設置場所とは関連がありません。このスイッチ位置に対応するNX-9400のスピーカー選択スイッチでスピーカーを選択してください。（例、このスイッチが「左」位置のときは、NX-9400の前左スピーカー選択スイッチが対応します。）

本機に接続しているミキサーの◆印の項目をご覧ください。



- ◆リモートミキサーNX-R302を使用の場合はこのスイッチに関係なく前／後のみスピーカーの選択がおこなえます。

- ◆カセット付ミキサーNX-500Cを使用の場合はスピーカーの選択がおこなえませんので、このスイッチは対応しません。

後アンプ出カインピーダンス切換スイッチ

4Ω、8Ω、16Ωに切り換えられます。6、7ページの「スピーカーの接続例」を参考にインピーダンスのミスマッチングを起さないように切り換えてご使用ください。

後アンプスピーカー接続コネクタ

スピーカー接続コードLS-310でスピーカーと接続します。（スピーカーの接続例参照）

後アンプ入力感度調節器

出荷時は0dBVに調節済です。NX-9400、NX-R302、NX-500Cを接続の場合はそのまま適合します。

電源コード接続端子

付属の電源コードを使用し、DC12Vバッテリーの⊖側に接続します。

電源コード接続端子

付属の電源コードを使用し、DC12Vバッテリーの⊕側に接続します。

前アンプ出カインピーダンス切換スイッチ

4Ω、8Ω、16Ωに切り換えられます。6、7ページの「スピーカーの接続例」を参考にインピーダンスのミスマッチングを起さないように切り換えてご使用ください。

前アンプスピーカー接続コネクタ

スピーカー接続コードLS-310でスピーカーと接続します。（スピーカーの接続例参照）

前アンプ入力感度調節器

出荷時は0dBVに調節済です。NX-9400、NX-R302、NX-500Cを接続の場合はそのまま適合します。

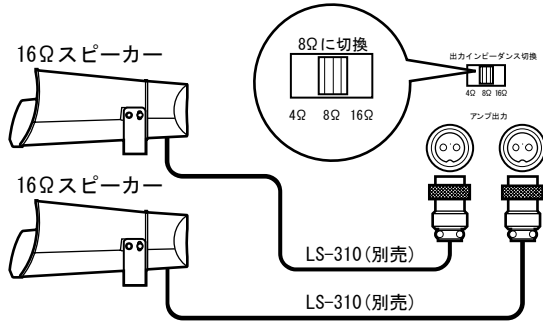
ミキサーアンプ接続コネクタ

別売のミキサー接続コードLB-710でミキサーアンプの電力アンプ接続コネクタと接続します。また、本機を増設する場合に、1台目と増設機のこのコネクタを互いに接続してください。（6ページの接続例1をご覧ください）

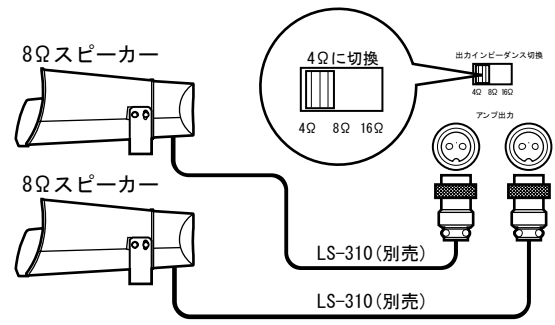
アース端子

スピーカーの接続例

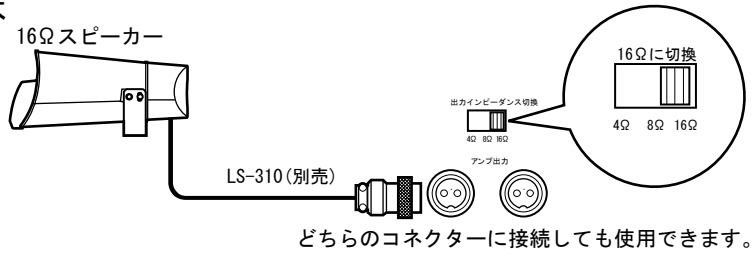
□ 16Ωスピーカー 2本



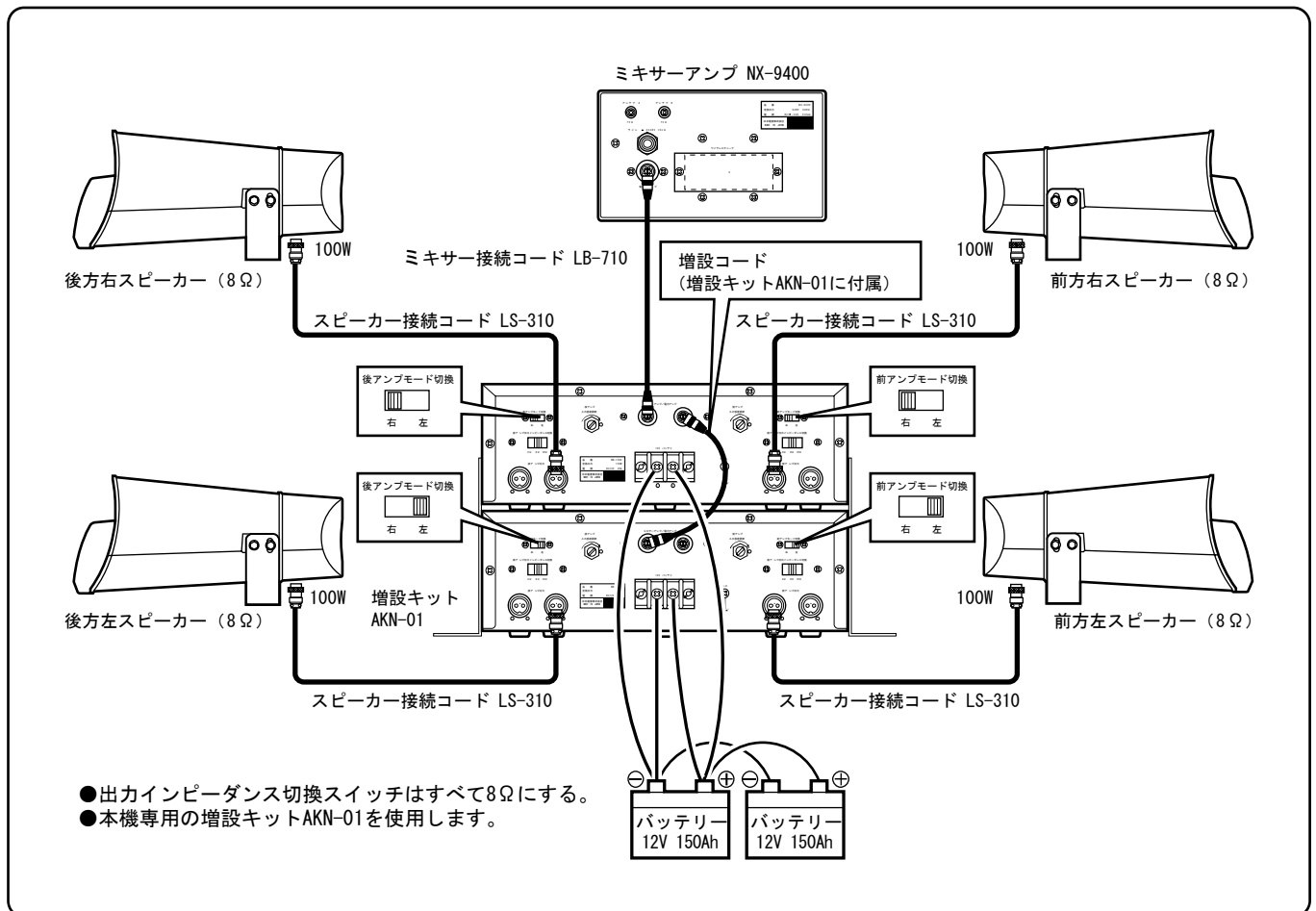
□ 8Ωスピーカー 2本



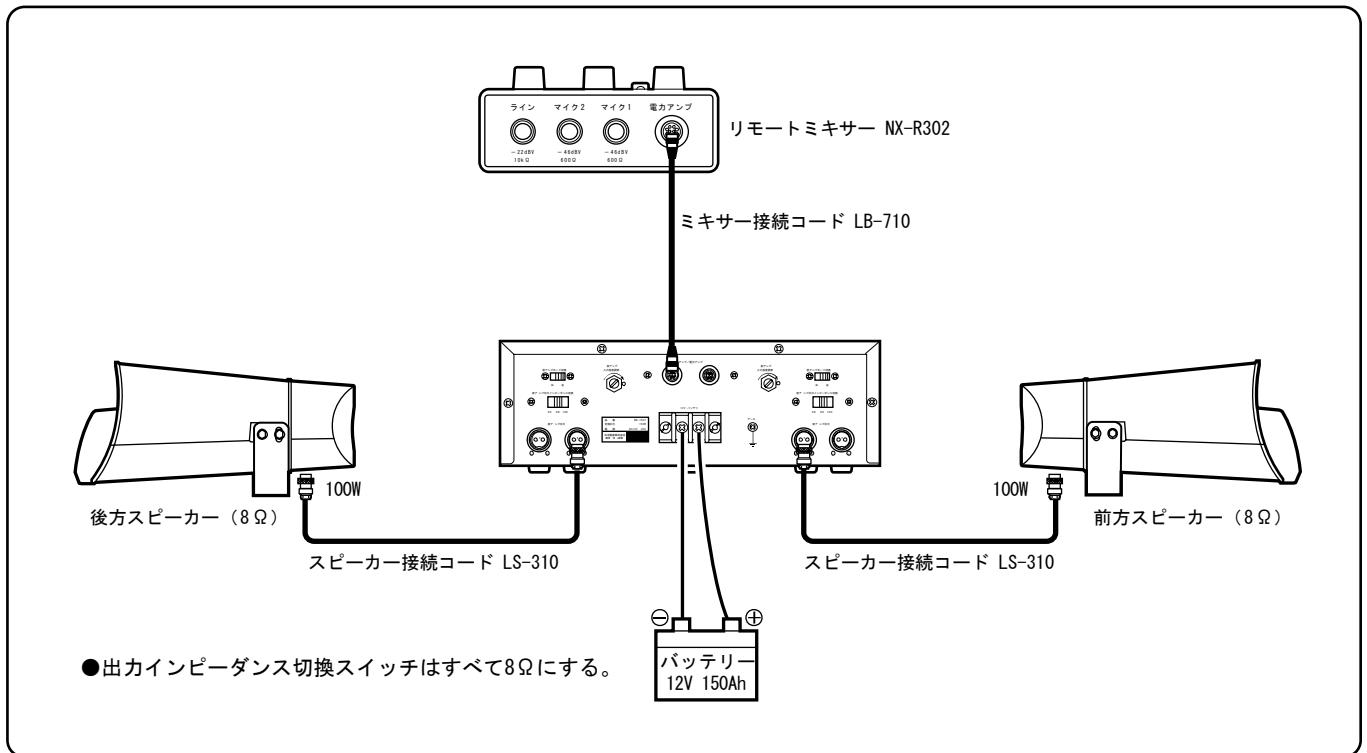
□ 16Ωスピーカー 1本



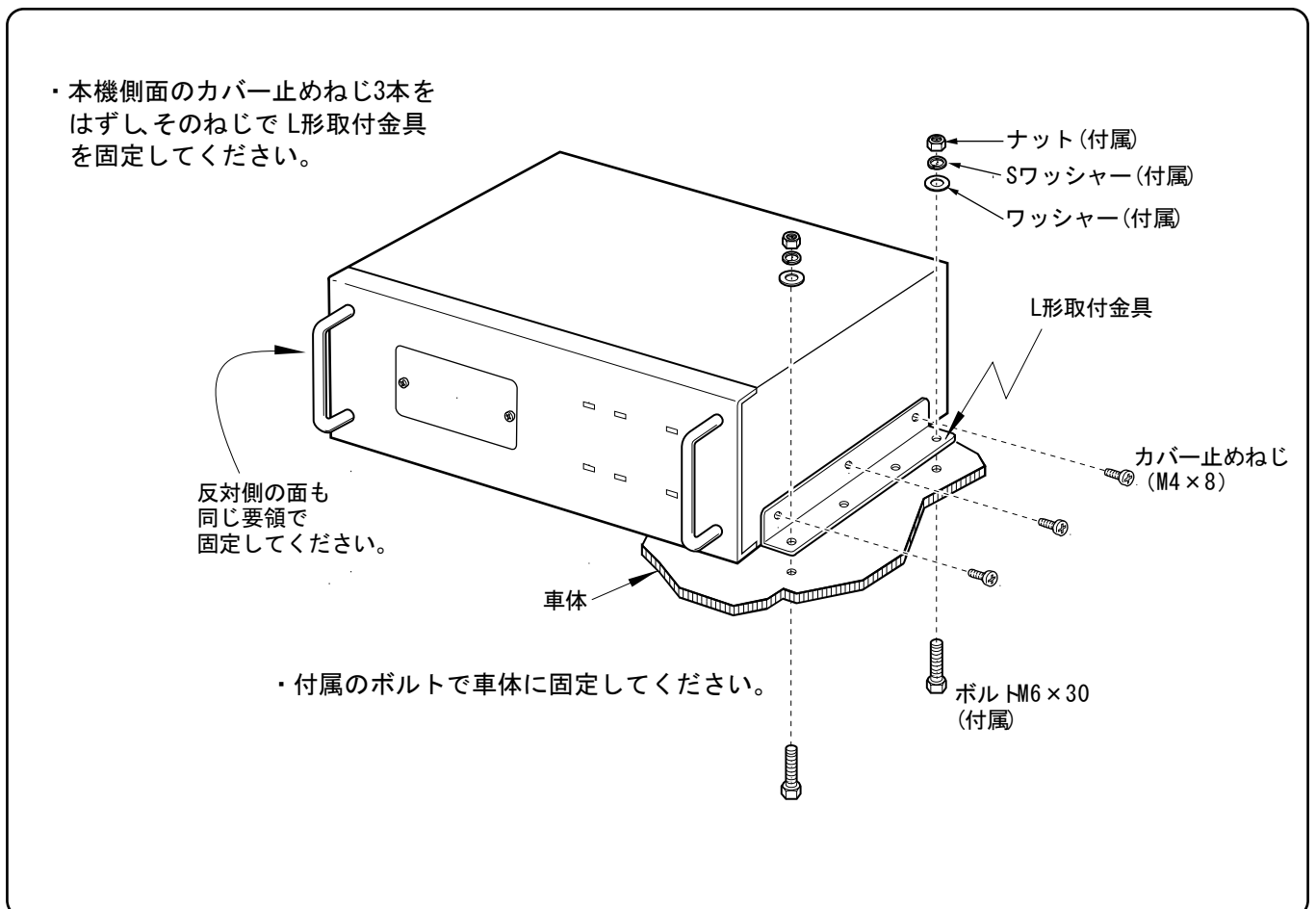
接続例 1 (本機を2台で使用の場合)



接続例 2 (本機を1台で使用の場合)



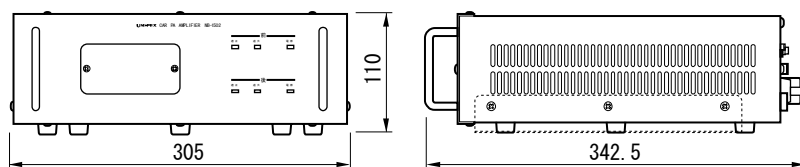
取付方法



定格

使用電源	DC10V~16V (標準14V) 12Vバッテリー マイナスアース専用
消費電流	25A
出力	定格150W (75W×2)、最大240W (120W×2)
出力負荷インピーダンス	4Ω、8Ω、16Ω (スイッチ切換式)
ひずみ率	5%以下
周波数特性	200Hz~10kHz 偏差±3dB (1kHz基準)
入力感度及びインピーダンス	-2dBV (出荷時0dBVに調節済)10kΩ 不平衡
信号対雑音比	60dB
動作表示	電源：発光ダイオード 赤 出力：定格内 発光ダイオード 緑 過出力 発光ダイオード 赤
使用温度範囲	-10°C~+55°C
寸法	幅305mm 高さ110mm 奥行342.5mm
質量	約7kg
付属品	取扱説明書 (保証書付)1、ヒューズ (20A) 1、ヒューズ (1A) 1、 十字穴付六角ボルト (M6×30) 4、ナット (M6用) 4、ワッシャー (M6用) 4、 Sワッシャー (M6用) 4、L形取付金具 2、電源コード1組

外観寸法図 (単位: mm)



製造元 日本電音株式会社
発売元 ユニペック株式会社

RKTNB1502-H0-8