

取扱説明書

INSTRUCTION MANUAL

MODEL **PR-133A**

このたびは、天井スピーカをお買い上げいただき、誠にありがとうございます。スピーカを取付けの際は、この取扱説明書の「安全上のご注意」と取付工事に関する説明をよくお読みの上、正しくお取付、配線をおこなってください。設置工事終了後、この取扱説明書は必ずお客様にお渡しください。この取扱説明書はお読みになりましたら大切に保管し、後日わからないことがあれば再びご覧ください。

• Be sure to hand over this Instruction Manual to the User after installing.

適用スピーカ線 Speaker Lines

600Vビニル絶縁電線 [IV電線] 1、 1.2、 1.6 (単線専用)

600V二種ビニル絶縁電線 [HIV電線] 1.2、 1.6 (単線専用)

ご注意) 上記の電線以外は使用しないでください。使用した場合は発熱したり、接触不良の原因になります。より線をハンダ仕上げして使用しますと、発熱の原因になります。絶対に使用しないでください。

600V vinyl-insulated wire (IV wires) 1, 1.2, 1.6mm in diam. (Single wire only).

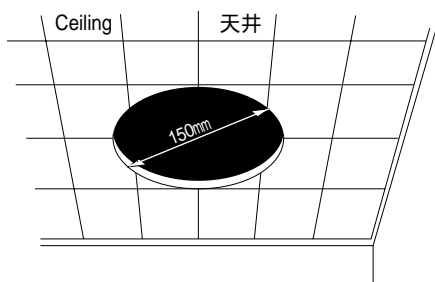
600V second-class insulated wire (HIV wires) 1.2 and 1.6mm in diam. (Single wire only).

Notes: Do not use wires other than those specified above. Otherwise, heating and poor connections may be caused.

取付方法 Installation

1. 天井に 150mmの穴をあける

1. Drill a hole of 150mm diam. in the ceiling.

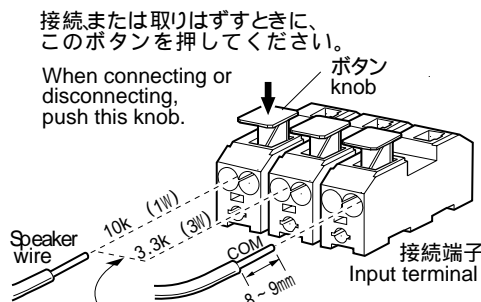


スピーカパネル (別売) に取付穴の型紙が付属していますので、ご利用ください。

Use the mounting hole template which is attached to the speaker panel (optional).

2. スピーカ線を接続端子に差し込む。

2. Insert the speaker wires into the input terminal.



接続または取りはずすときに、このボタンを押してください。

When connecting or disconnecting, push this knob.

結線方法

電線被ふくを8~9mm程むいてください。接続端子上部のボタンを押しながら、端子穴に芯線を奥まで差し込んでください。

はずしかた

電線を取りはずす場合は、接続端子上部のボタンを押しながら、電線を引き抜いてください。

Connecting

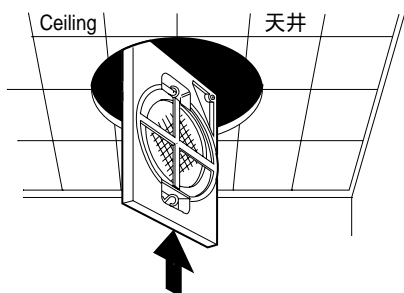
• Insert deeply the peeling zone (8~9mm) into the terminal hole, with the knob pushed.

Disconnecting

• When connecting or disconnecting, push this knob.

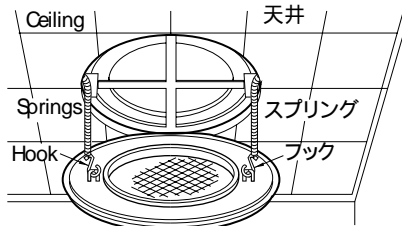
3. スピーカ本体を天井裏側に水平のせ、穴の中央に置く。

3. Insert the speaker through the hole in the ceiling and position it in place.



4. スピーカパネル (別売) をスプリングのフックにかける。

4. Hook the speaker panel (optional) onto the springs.



スピーカの Springs のフックを引き出しスピーカパネルにかける

Pull out the springs and hook them on the speaker panel.

スピーカパネル (別売) Speaker panel (optional)

スピーカパネル (別売)

ジャージネット : PL-181W (ホワイト), PL-181LG (ライトグレー)
 エキスパンドメタル : PL-182W (ホワイト)

Speaker Panel (optional)

• Jersey netting: PL-181W (White), PL-181LG (Light gray)
 • Expand metal: PL-182W (White)

安全に正しくお使いいただくために

この取扱説明書および製品への表示では、製品を安全に正しくお使いいただき、あなたや他の人々への危害や財産への損害を未然に防止するために、いろいろな絵表示をしています。その表示と意味は次のようになっています。内容をよく理解してから本文をお読みください。

絵表示の例



記号は注意(危険・警告)を促す内容があることを告げるものです。図の中に具体的な注意内容が描かれています。



記号は禁止の行為であることを告げるものです。図の中に具体的な注意内容が描かれています。



記号は行為を強制したり指示する内容を告げるものです。左図の場合は一般的な行為を指示する表示です。

安全上のご注意 〈必ずお守りください〉

ご使用前に必ず、この取扱説明書の「安全上のご注意」と取付工事に関する説明をよくお読みの上、正しくお使いください。お読みになったあとは、必ず保存してください。



警告 この表示を無視して、誤った取扱いをすると、人が死亡または重傷を負う可能性が想定される内容を示しています。

異常が起きたときは、ただちに使用をやめる

煙が出ている、においや音がある、水や異物が入った、落として破損したなど、火災・感電の原因となります。ただちに使用を中止し、工事店などにご連絡ください。



工事は工事店に依頼する

工事には、技術と経験が必要です。火災・感電、けが、器物損壊の原因となります。工事店にご相談ください。



分解 / 改造はしない

火災の原因となります。修理や点検は、工事店などにご依頼ください。



配線は正しくおこなう

ショートや、誤配線により火災の原因となります。



常時振動する場所に取り付けない

振動で金具が破損し、落下によりけがの原因となります。



可燃性雰囲気中で使用しない

爆発する恐れがあります。



過大入力を加えない

火災やけがの原因となります。



注意 この表示を無視して、誤った取扱いをすると、人が傷害を負う可能性が想定される内容および、物的損害のみの発生が想定される内容を示しています。

油煙や湯気が当たるような場所に置かない

火災・感電の原因となることがあります。



長時間音が歪んだ状態で使わない

スピーカが発熱し、火災の原因となることがあります。



重量に耐える場所に取り付ける

取付場所の強度が不十分とき、落下したりしてけがや破損の原因となることがあります。



配線は、アンプの電源を切っておこなう

感電の原因となることがあります。



磁気テープなどを近づけない

フロッピーディスクやテープなどの情報が消えます。



定期点検を実施する

定期点検を実施し取り付け状態を確認してください。



INSTRUCTION MANUAL [For safety]

In this Instruction Manual or indication on the product, we specifies various drawings for correct and safe use which should be followed to prevent personal injury or property's damage. The drawings and those meanings are as follows. Read the body carefully after understanding them.

Examples of drawings



The mark means Caution (Danger, Warning). Details of Caution are drawn inside the mark.



The mark means Prohibition. Details of Prohibition are drawn inside the mark.



The mark means Compulsion or Instruction. Details of Instruction are drawn inside the mark.

Directions for safety (Be sure to follow.)

- Be sure to read carefully this "Instruction Manual" and "Directions for safety" before using equipment to use equipment correctly.
- Be sure to keep this readily available for future reference.

Warning

Warning draw attention to instructions that must be followed to prevent the dead or serious injury.

Stop using the equipment soon, if anything should usually occur. In case that smoke is rising, you feel stink or noise, and the equipment is damaged by falling to the ground or getting wet, and etc., stop using equipment and send it to a specialty store for repair to prevent fire or electric shock.



Leave the installation to a specialty store.
To prevent fire, electric shock, personal injury, or breaking the equipment down.



Never break up or modify the equipment.
Send the equipment to a specialty store for repair or inspection, to prevent fire.



Wire the equipment correctly.
To prevent fire by short-circuit or miswiring.



Never install in the place where always vibrates.
To prevent breaking down or personal injury by fall of equipment.



Never use at explosive atmosphere.
To prevent explosion.



Never input the excessive power to the speaker.
It may cause a fire or a personal injury.



Caution

Caution draw attention to instructions that must be followed to prevent personal injury or damage to the equipment.

Never put the equipment at the place having soot or steam.
To prevent fire or electric shock.



Never use the equipment for a long time in the state of distorted sound.
To prevent fire by heat of speaker.



Install in the place where can withstand heavy weight.
To prevent personal injury by the fall of equipment.



Power off the amplifier when wiring.
To prevent electric shock.



Don't put a magnetized material such as a music cassette tape close to the speaker.
The data of the floppy disc or music cassette tape may be deleted magnetically.



Inspect the equipment periodically.
Inspect the equipment and check the installation at regular intervals.



定 格

定 格 入 力	3 W
定格インピーダンス 及び非常用種別	3.3k (3W) 10k (1W) L 級 L 級
音響パワーレベル	p=97dB (1W)
指向特性区分	W
出力音圧レベル	92dB (1W 1mにて)
再生周波数帯域	120Hz ~ 15kHz (偏差20dB)
使用スピーカ	12cm ダイナミックコーンスピーカ(8)
外 装	パネル(ABS樹脂) マンセルM1 近似色 ブラック
天井取付方式	ノービス スプリングキャッチ方式
取付穴寸法	150mm
寸法 / 質量	215mm×134mm 高さ60mm / 約570g
そ の 他	国土交通省電気設備工事共通仕様書適合・非常用放送設備認定品
専 用 品	スプリングキャッチ式スピーカパネル PL-181W(ホワイト)、PL-182W(ホワイト)、 PL-181LG(ライトグレー)/アッテネータ RAT-15 (1W/3W)/スピーカカバー KC-130

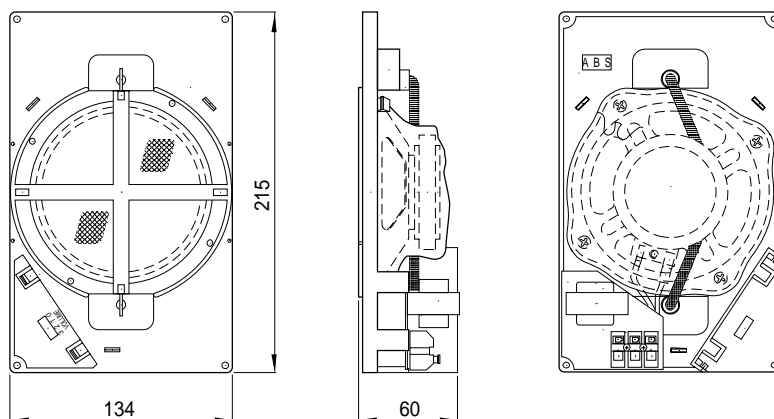
本書に記載の専用品につきましては予告なく廃番または新製品に切り換えることがあります。

Specifications

Rated input	3 W
Nominal impedance	3.3k (3W) 10k (1W)
Output sound level	92dB (W / m)
Frequency response	120Hz ~ 15kHz (deflection: 20dB)
Speaker	12cm dynamic cone speaker (8)
Installing hole diam.	150mm diam.
Ceiling mounting method	Spring catch, no screws used Square: 215mm×134mm height: 60mm
Outside dimensions	Approx. 570g
Mass	Panel with jersey netting PL-181W (White) / PL-181LG (Light gray) Panel with expand metal PL-182W (White) Attenuator RAT-15 (1W/3W) Speaker cover KC-130

外觀寸法図 External View

(単位mm)
(Unit: mm)



UNIPEX co.,LTD.

3-6 Shodai-Tajika, Hirakata,
Osaka 573-1132, Japan
Phone: 072/836/0030 Fax: 072/836/0029

製造元 日本電音株式会社
発売元 ユニペックス株式会社
〒573-1132 大阪府枚方市招提田近 3-6 TEL. (072)855-3334(代)

お客様控え欄

お買い上げ年月日	年	月	日
販売店名			