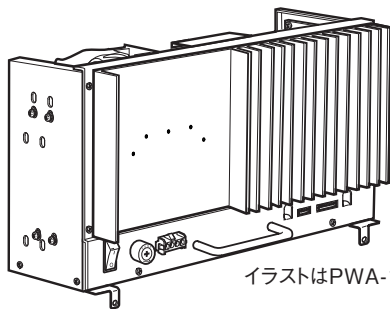


UNI-PEX

取扱説明書 (保証書付)



イラストはPWA-120です。

電力増幅ユニット

定格出力120W

PWA-120

定格出力60W

PWA-060

このたびは、電力増幅ユニットをお買い上げいただき、誠にありがとうございます。



本機はユニベックス非常用放送設備 EWA-010(R)A、EWA-020(R)A専用です。

安全上のご注意

必ずお守りください

- ご使用の前に必ず、「取扱説明書」と「安全上のご注意」をよくお読みの上、正しくお使いください。
- お読みになったあとは、必ず保管してください。
- 非常用放送設備の保守点検は消防設備士(第4類甲、乙、第7類乙)、または第2種消防設備点検資格者でなければおこなえませんのでご注意ください。

安全に正しくお使いいただくために

この取扱説明書および製品への表示では、製品を安全に正しくお使いいただき、あなたや他の人々への危害や財産への損害を未然に防止するために、いろいろな絵表示をしています。その表示と意味は次のようになっています。内容をよく理解してから本文をお読みください。

絵表示の例



△記号は注意(危険・警告)を促す内容があることを告げるものです。図の中に具体的な注意内容が描かれています。



⊘記号は禁止の行為であることを告げるものです。図の中に具体的な注意内容が描かれています。



●記号は行為を強制したり指示する内容を告げるものです。左図の場合一般的な行為を指示する表示です。



警告

この表示を無視して、誤った取扱いをすると、人が死亡または重傷を負う可能性が想定される内容を示しています。

異常が起きたときは、ただちに使用をやめる

煙が出ている、においや音がする、水や異物が入った、落として破損したなど、火災・感電の原因となります。ただちに機器本体の電源を切り、保守契約店または工事店にご連絡ください。



工事は工事店に依頼する

工事には、技術と経験が必要です。火災・感電、けが、器物損壊の原因となります。工事店にご相談ください。



重量に耐える場所に取り付ける

取付場所の強度が不十分なとき、落下したりしてけがや破損の原因となることがあります。



分解／改造はしない

火災・感電の原因となります。内部の点検・整備・修理は保守契約店または工事店にご依頼ください。



異物を入れない

水や金属が内部に入ると、火災・感電の原因となります。ただちに電源を切って、販売店などにご連絡ください。



決められたヒューズを使う

火災・感電の原因となります。



指定された機器以外には接続しない

本機はEWA-010(R)A、020(R)A専用です。その他の機器に接続すると火災や感電の原因になります。



定期的に点検する

非常時に作動しないと、火災や災害を拡大する原因となります。点検は、販売店や保守契約業者に依頼してください。

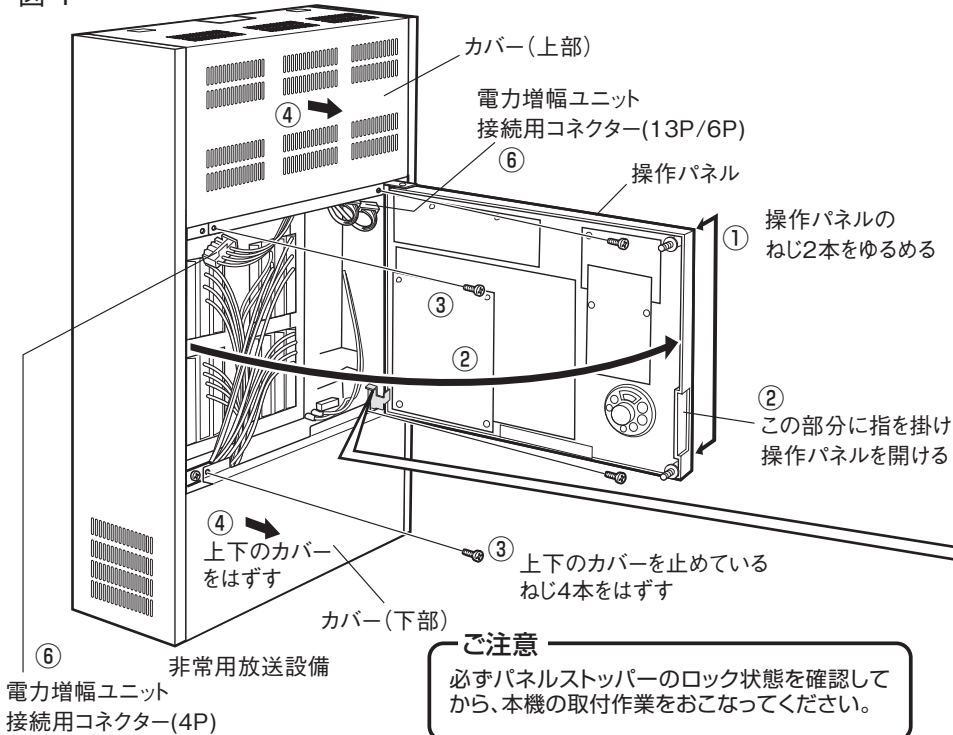


取付・接続のしかた

- ①非常用放送設備の操作パネル左隅のねじ2本をゆるめる。(図 1 参照)
- ②操作パネルを開け、操作パネルストッパーを下げロック状態にする。(図 2 参照)
- ③上下カバーを取り付けているねじ4本をはずす。(図 1 参照)
- ④上下カバーを前方向に取り外す。(図 1 参照)

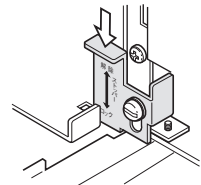
図 2

図 1



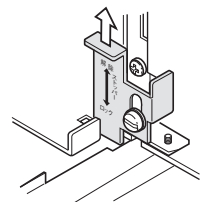
操作パネルストッパー

- ロック状態
ストッパー金具を下げる



壁面に取り付けた状態では操作パネルを開き切りますと、ストッパー金具が降りロック状態になります。

- ロック解除
ストッパー金具を上げる

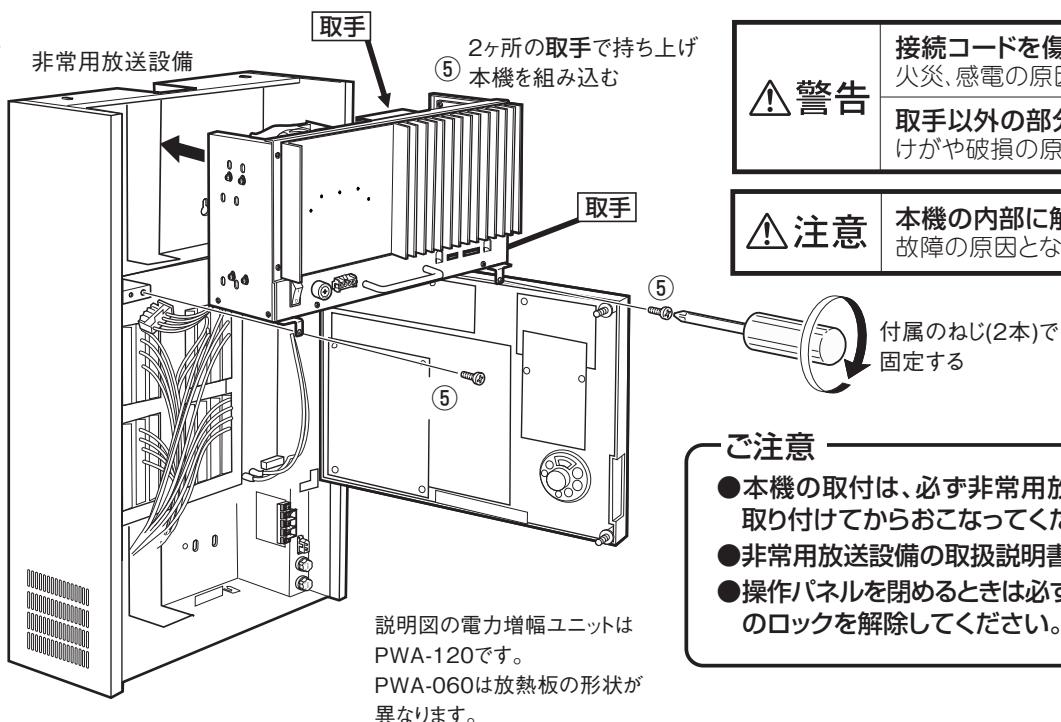


ご注意

必ずパネルストッパーのロック状態を確認してから、本機を取付作業をおこなってください。

- ⑤非常用放送設備上部に本機を組み込み、本機に付属のねじ2本で固定する(図 3 参照)
- ⑥非常用放送設備の電力増幅ユニット接続用コネクタを本機に接続する。(図 4 参照)
- ⑦本機に付属のヒューズを非常用放送設備の蓄電池ヒューズホルダーに挿入する。(図 5 参照)
- ⑧本機に付属しているラベルの蓄電池ヒューズラベル部分をヒューズホルダーの横に貼り付ける。(図 5 参照)
- ⑨本機の電源スイッチを「ON」にして、上下カバーを元どおり取り付ける。
- ⑩操作パネルのストッパーのロックを解除し、操作パネルを閉め、元どおりねじで固定する。(図 1/2 参照)

図 3



警告

接続コードを傷つけない。
火災、感電の原因となります。

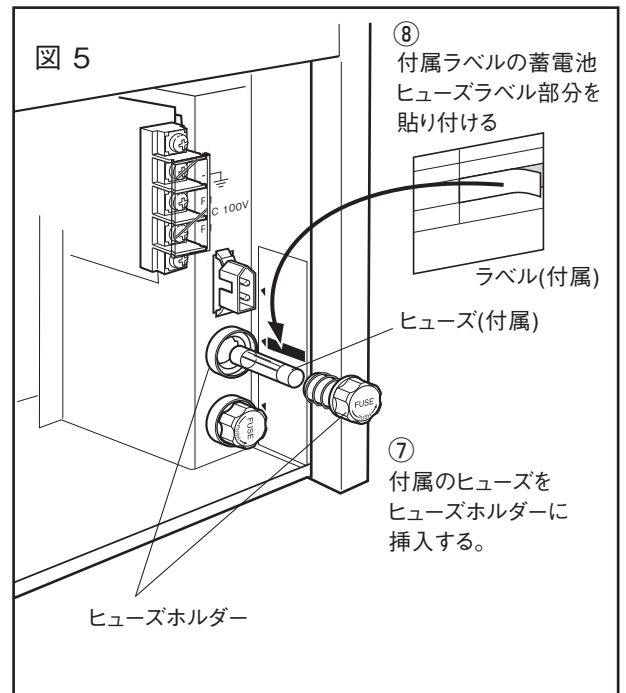
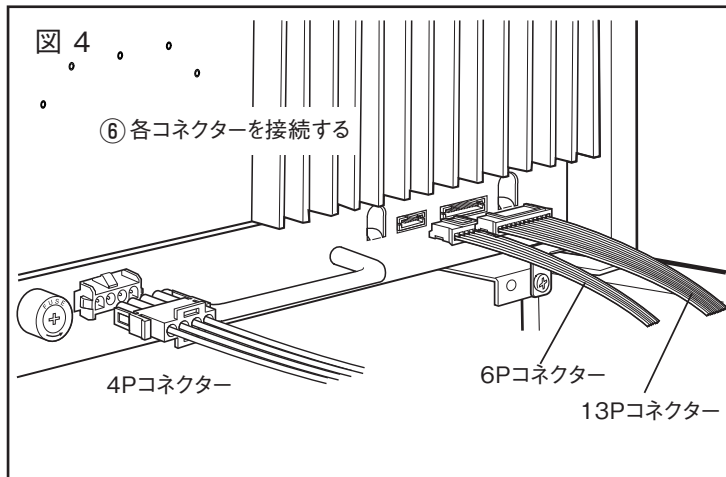
取手以外の部分で持ち上げない。
けがや破損の原因となります。

注意

本機の内部に触れない。
故障の原因となります。

ご注意

- 本機を取付は、必ず非常用放送設備を壁面に取り付けてからおこなってください。
- 非常用放送設備の取扱説明書もご覧ください。
- 操作パネルを閉めるときは必ずパネルストッパーのロックを解除してください。



電力増幅ユニットと蓄電池(別売)の組み合わせ

出力(W)	電力増幅ユニット	ニカド蓄電池	蓄電池ヒューズ(付属)
60W	PWA-060	MBT-060	10A [※]
120W	PWA-120	MBT-120	15A [※]

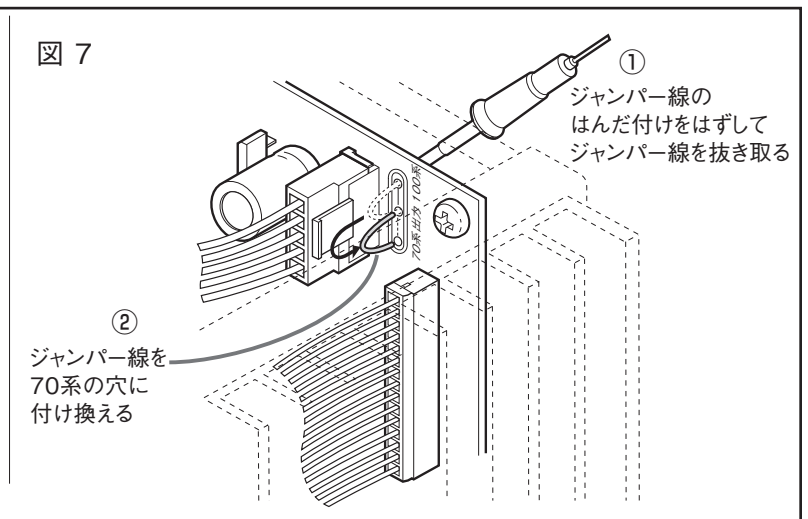
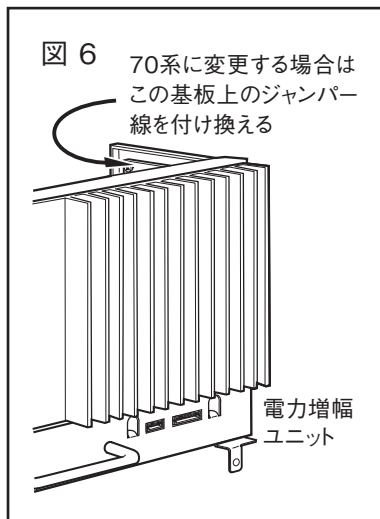
※電力増幅ユニットの出力により付属しているヒューズの容量が異なります。

⚠ 警告	決められたヒューズを使う。火災、感電の原因となります。
-------------	------------------------------------

■70系に変更するとき

⚠ 警告	変更するときは、必ず分電盤のスイッチを切り、蓄電池をはずしてからおこなってください。感電の原因となります。
-------------	--

- 本機を70系に変更するときは、本機右側面の基板上的ジャンパー線を100系側より70系側に付け換えてください。(図6/7参照)
- 70系に変更すると使用できる合計W数が1/2になります。詳しくは、取り付ける非常用放送設備の工事説明書をご覧ください。

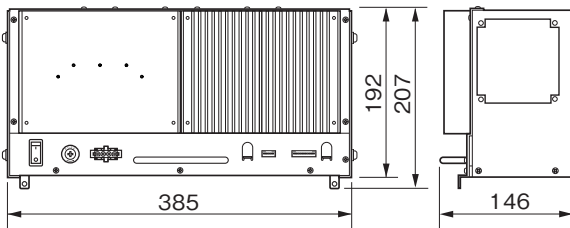


定格

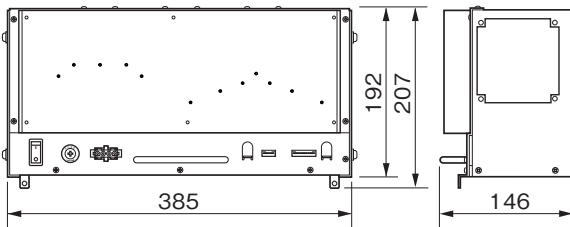
品番	PWA-120	PWA-060
電源	AC100V 50/60Hz	
	DC24V(ニカド電池MBT-120)	DC24V(ニカド電池MBT-060)
定格出力時電力	350W	160W
定格消費電力	190W	105W
警報時DC消費電力	120W	65W
入力感度インピーダンス	0dBV 10kΩ	
定格出力	120W	60W
周波数特性	50Hz~15kHz 偏差±3dB	
歪み率	1%以下	
S / N 比	80dB以上	
出力負荷インピーダンス	100系:83Ω 70系:42Ω	100系:170Ω 70系:83Ω
寸法	385W×207H×146D mm	
質量	約 10.0kg	約 6.3kg
仕上げ	表面処理銅板	
付属品	取扱説明書(保証書付)1、ヒューズ 1、ねじ(M4) 2、ラベル 1	

外観寸法図 (単位 mm)

PWA-120



PWA-060



サポートのご案内

■ 修理・お取扱い・お手入れについてのご相談・ご依頼は、お買い上げの販売店にお申し付けください。
販売店に修理を依頼する場合は、下記の項目をお確かめください。
①品名 ②品番 ③お買い上げ日 ④故障の状況 (できるだけ具体的にお願いします)

■ 販売店がご不明な場合は、最寄りの弊社営業所にお問い合わせください。

営業所情報はホームページ
もしくはQRコードに
アクセスしてください。
<http://www.unipex.co.jp>



■ その他ご不明な点は、お客様ご相談センターへご相談ください。

UNI-PEX お客様ご相談センター

0120-56-5245 (通話料無料)

受付時間/9:00~17:00 (土・日・祝日除く)

PHS・携帯電話からのご利用は、
072-855-3334 (通話料がかかります)

【お客様の個人情報のお取り扱いについて】
お客様ご相談センターにおけるお客様の個人情報は、ご相談対応、修理およびその確認に使用いたします。個人情報は適切に管理し、正当な理由がある場合を除き、第三者に提供または開示いたしません。

電力増幅ユニット PWA-120, PWA-060 保証書

製造番号	
保証期間	お買い上げ日 年 月 日より 電子回路部1ヶ年、ケース(外装部)6ヶ月
お客様	お名前 見本 様 ご住所 〒 電話() -
販売店	店名・住所 電話() - 印

保証規定

この保証書は日本国内においてのみ有効です。この保証書は再発行いたしませんので大切に保管してください。この保証書は本書に明示した期間、条件のもとにおいて無料修理をお約束するものです。したがって、この保証書によってお客様の法律上の権利を制限するものではありません。
(This warranty is valid only in Japan)

無料修理保証の範囲

- ①保証期間内において、取扱説明書などに従った正常な使用状態において故障した場合に無料で修理いたします。
- ②修理の際は必ず保証書の提示があること。
- ③当保証書の所定項目に必要な事項が記入され、故意に字句を訂正していないこと。

無料修理保証の免責範囲

(次のような場合は保証期間内でも有料修理となります。)

- ①使用上の誤り及びお取扱いの乱用などによる故障、磨耗。
- ②不当な修理改造による故障、損傷。
- ③正常なご使用でも、消耗部品の自然消耗、磨耗、劣化によるもの。
- ④お買い上げ後の落下、傷など、お取り扱い上に起因するもの。
- ⑤火災、水害、落雷、地震、その他の天災によるもの。また塩害、有毒ガス、異常電圧などが原因の損傷。
- ⑥故障の原因が本製品以外の機器の影響によるもの。
- ⑦常識的に正常な動作状態であるにもかかわらず、修理または部品交換などの要求をされる場合。

本書は本書記載内容で無料修理を行なうことを保証するものです。お買い上げの日から上記期間内に故障が発生した場合は本書を提示のうえ、お買い上げの販売店に修理をご依頼ください。

製造元 **日本電音株式会社**

発売元 **ユニペックス株式会社**