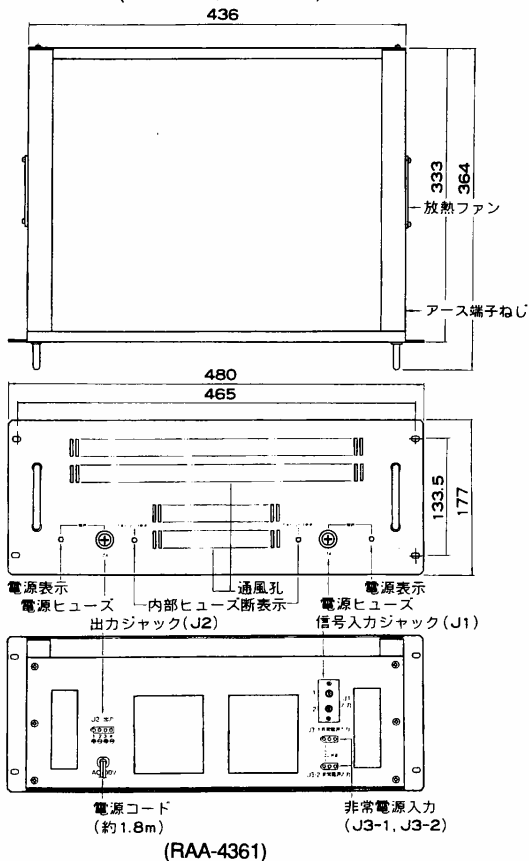
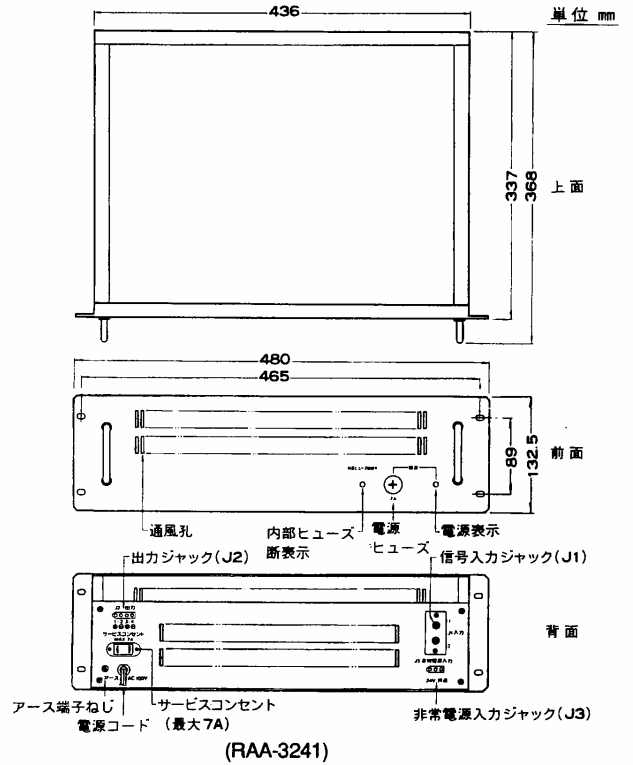
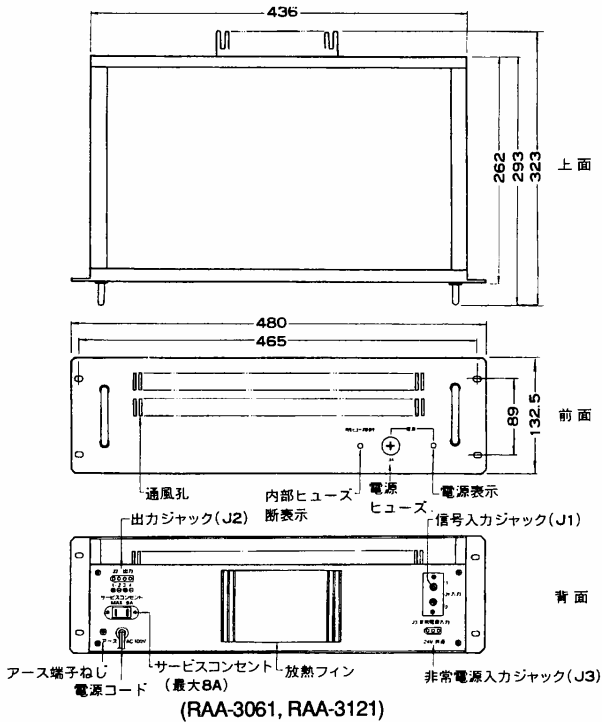


取扱説明書

(60W) **RAA-3061** (120W) **RAA-3121**
 (240W) **RAA-3241** (360W) **RAA-4361**

このたびは、電力増幅器をお買い上げいただき、誠にありがとうございます。
 ご使用前に、この取扱説明書をよくお読みのうえ、正しくご使用ください。この取扱説明書はお読みになりましたら大切に保管し、後日わからないことがあれば再びご覧ください。

各部の名称

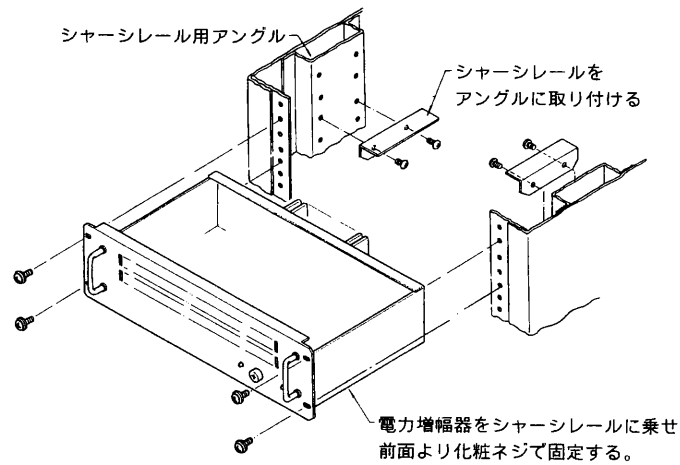


特にご注意を

- 必ずアースを取り付けてご使用ください。
- 感電事故防止のため、アース端子と組込む装置のアース端子とを接続し大地間に必ずアースをとってください。
- 通風孔をふさがないでください。
- アンプの改造は絶対にしないでください。
- ヒューズは▽マークの指定容量のものと交換してください。
- 針金や銅線をヒューズのかわりに使用しないでください。また交換するヒューズは指定容量のものを必ずご使用ください。ヒューズが断線するときは、スピーカの接続間違いや過電圧、ハウリング、発振などが原因の場合が多くありますのでご注意ください。
- 接続機器のコードは正しく接続し、抜くときにはプラグを持って抜き取るようにしてください。コードを引っ張るとプラグの中で断線するおそれがあります。
- サービスコンセントは指定容量以内で使用してください。

取り付けかた

- 下図のようにラック本体へ取り付けてください。

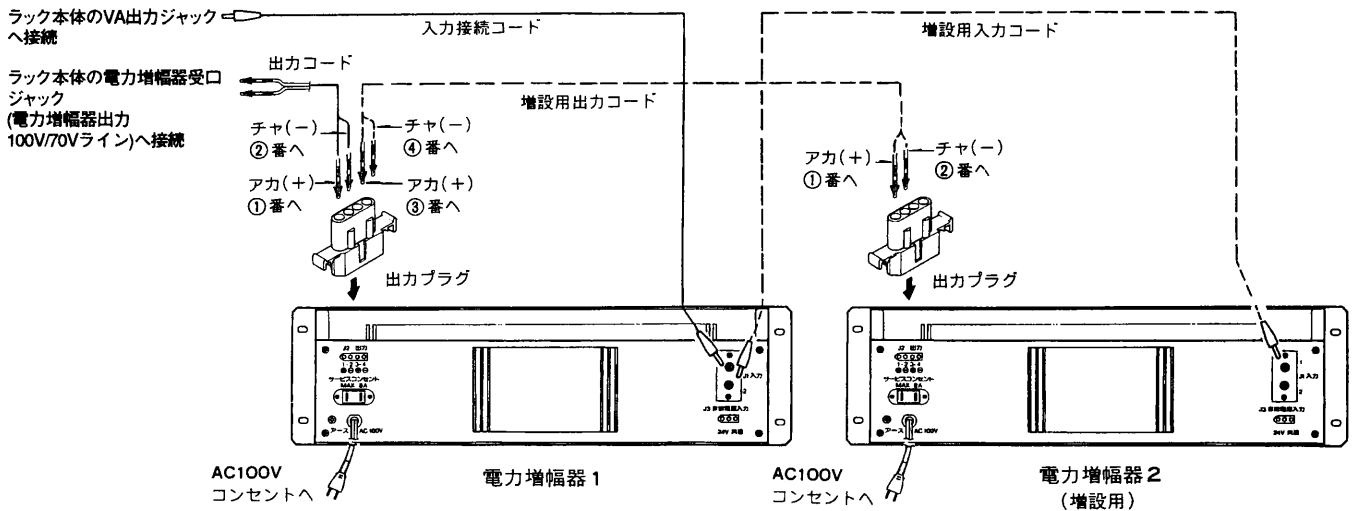


ご注意

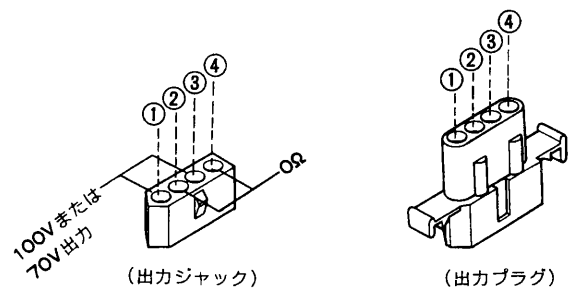
- 本機の実取り付け寸法はEIA寸法となっていますのでJISラックへの取り付けはできません。

接続のしかた

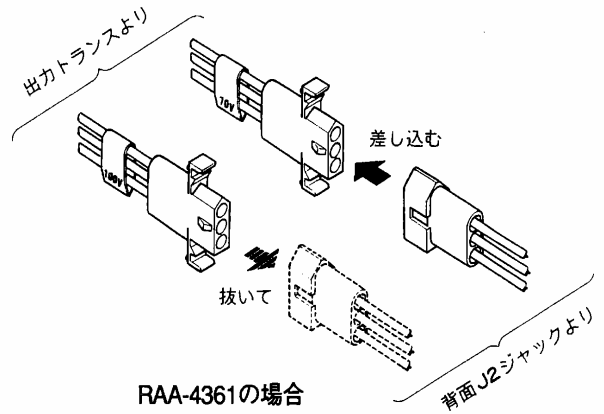
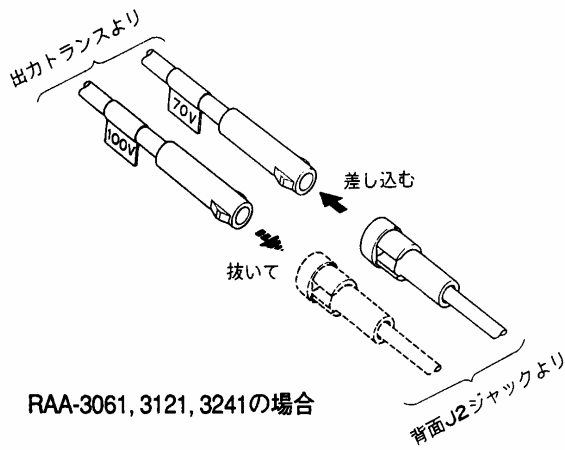
RAA-3061, 3121, 3241の場合



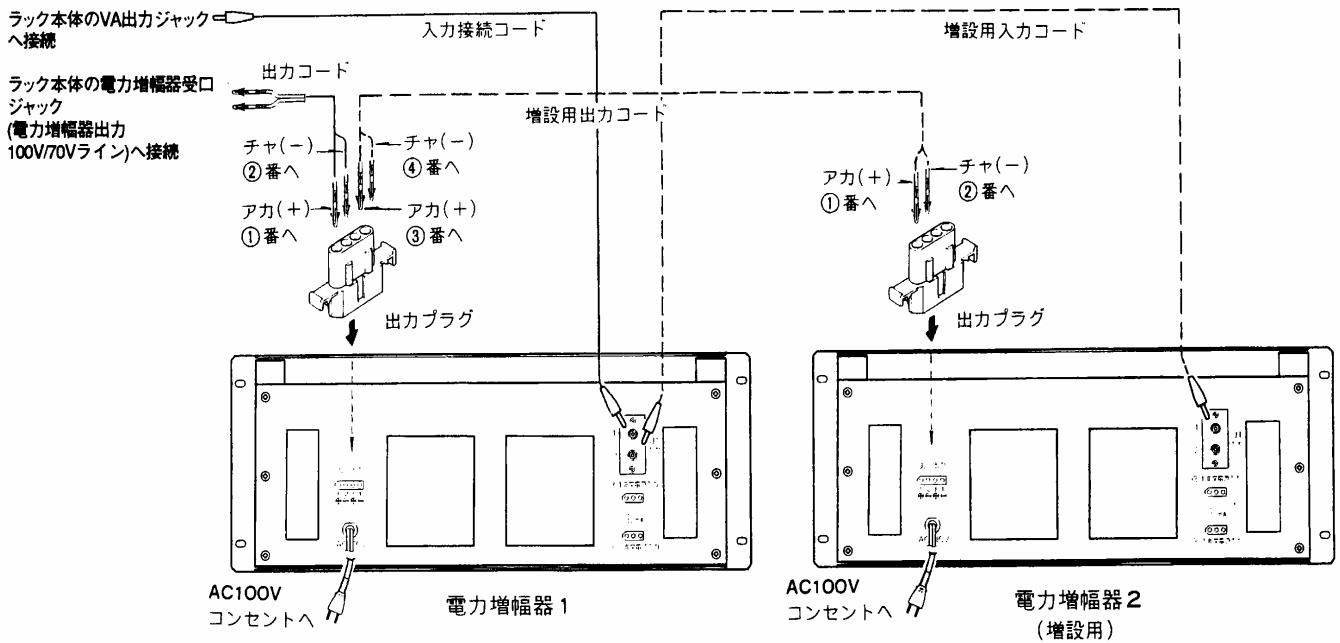
- 接続コード、プラグは電力増幅器に付属しています。
- 点線は増設の場合です。
- 極性を合わせてください。



- 出荷時は伝送電圧100Vにセットされています。伝送電圧70Vでご使用の場合は内部のコネクタを70V表示のコネクタに差し換えてください。



RAA-4361の場合



- 接続コード、プラグは電力増幅器に付属しています。
- 点線は増設の場合です。
- 極性を合わせてください。

出力インピーダンスについて

- 出力インピーダンスは下表のとおりです。
- 負荷(スピーカ)の合計インピーダンスがこれ以上となるようにしてください。

	出力インピーダンス	
	100V伝送	70V伝送
RAA-3061	167Ω	83Ω
RAA-3121	83Ω	42Ω
RAA-3241	42Ω	21Ω
RAA-4361	28Ω	14Ω

出力インピーダンスについて

- 各機器のサービスコンセントの容量は下記のとおりです。
- サービスコンセントに接続する機器の合計容量が下記の値以下となるようにしてご使用ください。

形名	サービスコンセント容量(最大)
RAA-3061	8A
RAA-3121	7A
RAA-3241	7A

使いかた

- 1)電源コードをラック本体に組み込んだ制御電源ユニットRPC-2002のACコンセントに接続します。
 - 2)業務用ミキサユニットRXN-3001の電源スイッチを「入」にしますと動作状態になります。
- ※詳しくはラック形非常用放送設備の設置要領書、取扱説明書をご参照ください。

取扱上のご注意とお願い

- 1)2台以上並列に接続して使用する場合は、各電力増幅器の出力ジャックの極性＋を必ず合わせてください。
このとき増幅器の伝送電圧100Vまたは70Vも必ず合わせてください。
- 2)出力プラグ(ナイロンコネクタ・ハウジング)にピンをマウントするときはピン番号を確認し、しっかりとマウントしてください。誤ってマウントしますと、ピンを抜き取る工具が必要となりますので充分注意してください。
- 3)出力回路(スピーカケーブル等)を短絡(ショート)状態、過負荷(アンプ出力以上のスピーカ負荷が接続されること)の状態では動作させないでください。

修理サービスについて

ご使用中に異常が生じたときは、お使いになるのをやめ、お買いあげの販売店にご相談ください。なおご相談されるときは形名(RAA-3061, RAA-3121, RAA-3241, RAA-4361)およびお買いあげ時期をお忘れなくお知らせください。

定格

	RAA-3061	RAA-3121	RAA-3241	RAA-4361
使用電源	常用 AC100V 50/60Hz 非常用 DC24V			
消費電力	50W	95W	190W	215W
定格出力時消費電力	常用 190VA 非常用 DC24V 3.8A	常用 380VA 非常用 DC24V 7.5A	常用 800VA 非常用 DC24V 15A	常用 1000VA 非常用 DC24V 20A
定格出力	60W	120W	240W	360W
ひずみ率	1%以下(1kHz定格出力時)			
周波数特性	50Hz(-6dB)~15kHz(-3dB)			
信号対雑音比	75dB以上			
入力回路	0dB 10k Ω 不平衡 2回路			
出力回路	167 Ω (100Vライン) 83 Ω (70.7Vライン)	83 Ω (100Vライン) 42 Ω (70.7Vライン)	42 Ω (100Vライン) 21 Ω (70.7Vライン)	28 Ω (100Vライン) 14 Ω (70.7Vライン)
塗装色	ブラウングレー (マンセル10YR4/1近似色、半ツヤ)			
使用温度範囲	0 $^{\circ}$ C~40 $^{\circ}$ C			
質量	約9kg	約11.5kg	約21kg	約28kg
付属品	入力コード(2m単芯シールドピンプラグ付)……1 出力コード(2mナイロンコネクタ用ピン付)……1 ナイロンコネクタハウジング(4P)……1 ラックマウント用ねじ(M5)……4 アース線……1		シャーシレール……2 シャーシレール取付ねじ(M4)……4 取扱説明書……1 アース線止めねじ……1	
	ヒューズ 3A \times 1、5A \times 1	ヒューズ 4A \times 1、7A \times 1	ヒューズ 7A \times 1、15A \times 1	ヒューズ 7A \times 1、15A \times 1

製造元 日本電音株式会社

発売元 ユニペックス株式会社

お客様控え欄

お買い上げ年月日	年	月	日
販売店名			

メモ

.....

.....

.....