

取扱説明書

RIA-3241 RIA-2121

このたびは、電力増幅ユニットをお買い上げいただき、誠にありがとうございます。

ご使用前に、この取扱説明書をよくお読みのうえ、正しくご使用ください。この取扱説明書はお読みになりましたら大切に保管し、後日わからないことがあれば再びご覧ください。

- 本機はユニバックスラックシステム組込用の電力増幅ユニットです。
- ラック組込み方法は、EIAサイズラック取扱説明書をご覧ください。
- 本機の標準的な組合せに対応した、別売の接続コードがございます。
- RIA-3241は240W、RIA-2121は120Wです。

使用上のご注意

- 負荷インピーダンスは定格表をご覧ください。定格を越えない範囲でお使いください。
- 放熱には十分ご配慮ください。上下の放熱孔は絶対にふさがらないでください。
- 付属の機器受金具を必ずご使用ください。

この取扱説明書に記入しておりますイラスト(外観図)はRIA-3241で説明していますが、RIA-2121も同じです。

各部の名称と説明(前面)

ラック取付穴

付属の半丸皿ねじでラックに取付けてください。

電源表示灯(緑)

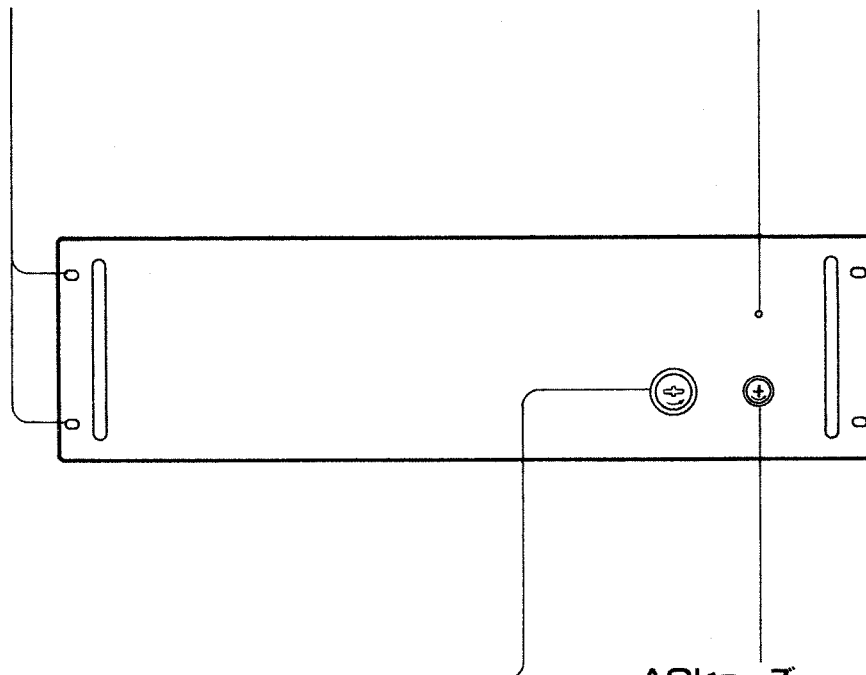
電源が供給されると点灯します。

DCヒューズ

RIA-3241は(25A)です。
RIA-2121は(15A)です。

ACヒューズ

RIA-3241は(10A)です。
RIA-2121は(5A)です。



各部の名称と説明(後面)

JC3 AC電源接続器

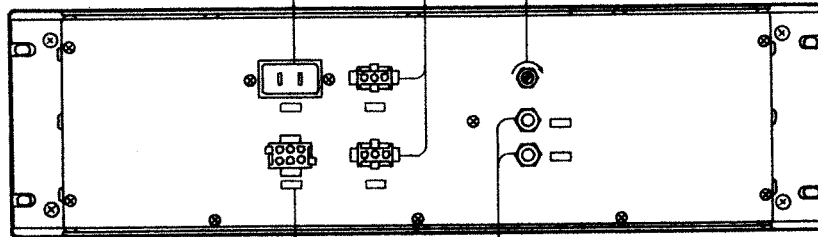
付属のAC電源コードでAC電源制御ユニットRIP-2A31またはRIP-2A51のACコンセントに接続してください。(容量に制限がありますのでRIP-2A31、RIP-2A51の取扱説明書に従ってください。)
直接AC100Vの配電コンセントに接続されると、スイッチ機構がありませんのでご注意ください。

JC1 JC2 出力コネクタ

- モニターユニットRIM-2601のJC1JC2JC3いずれかに接続します。(別売コードVU-7/31)
- D型スピーカスイッチユニットRIS-D101のJC6JC7いずれかと接続します。(別売コードVU-6/8、VU-6/19、VU-6/29)
- 出力リレーユニットRIU-2301のJC7JC9いずれかに接続します。(別売コードVU-6/8、VU-6/19、VU-6/29)
- 増設ユニットのJC1JC2いずれかと接続します。(別売コードVU-6/8、VU-6/19、VU-6/29)

入力感度調節器

(-6dBV 10k Ω 不平衡)
出荷時は0dBVに調整済です。



JC4 DC電源接続コネクタ

DC24V直流電源でも使用できます。ただし、スイッチ機構がありませんのでご注意ください。

JP1 JP2 入力ジャック

- ミキサーユニットRIX-3611JP17JP18またはRIX-2311JP13JP14ライン出力ジャックと接続します。
- 増設ユニットのJP1JP2のいずれかと接続します。(別売コードVU-1/5、VU-1/22)

注) コネクタ付近の三角マーク(▼)はコネクタの1番ピンの位置表示です。

ご注意

●出力の並列接続について

電力増幅ユニットの出力を並列接続にしてご使用になる場合、次の事項にご注意ください。

- 同じ品番(ワット数)のものをお使いください。
- 他社の製品とは並列接続しないでください。
- 入力レベルを合せてください。

●出力はハイインピーダンス 100系になっています。

70系でご使用の場合には「出力電圧をハイインピーダンス 70系に変更する場合」の項をご覧ください。

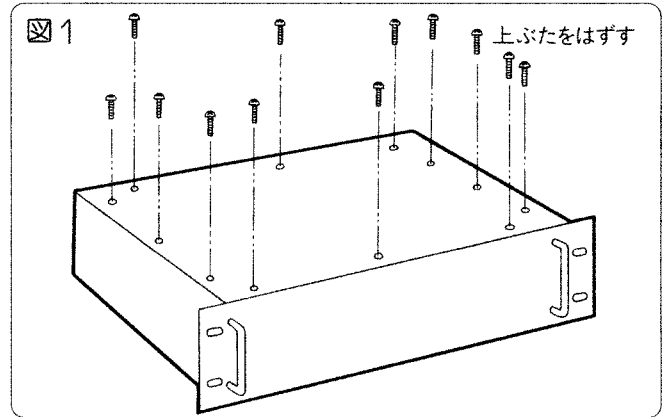
●電力増幅ユニットの上下には1Uずつ換気パネルを、取りつけてください。

プロアユニットをご使用の場合には、ブランクパネルが適当な場所もあります。

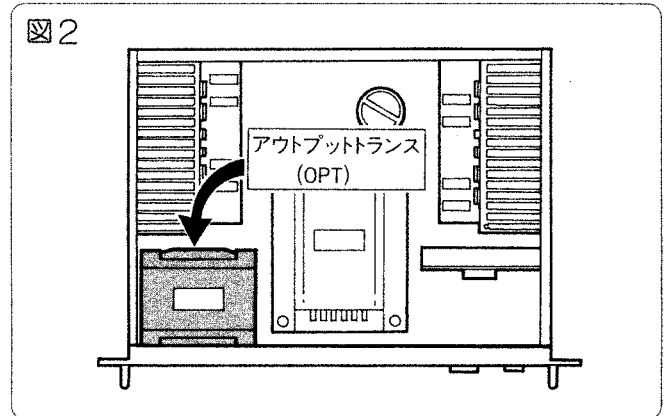
出力電圧をハイインピーダンス 70 系に変更する場合

本機のふたのはずし方

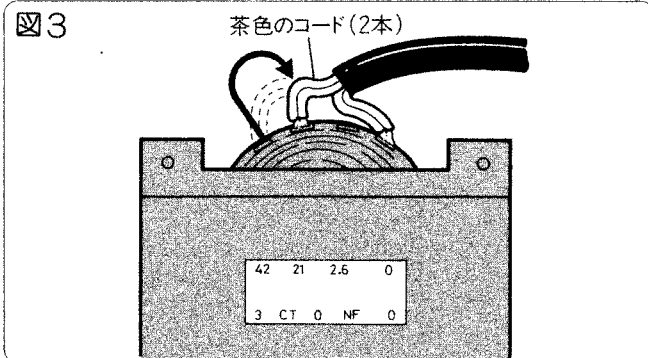
- 上ふたを止めているねじ12本をはずし、上ふたを取りはずしてください。(図1参照)



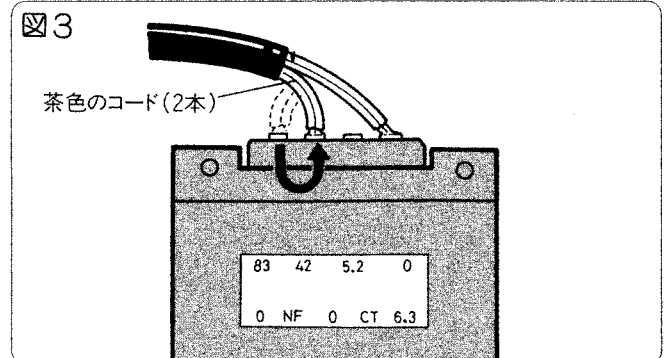
- アウトプットトランス(OPT)の茶色のコード2本を、とりに変更してはんだ付けしてください。(図2、3参照)



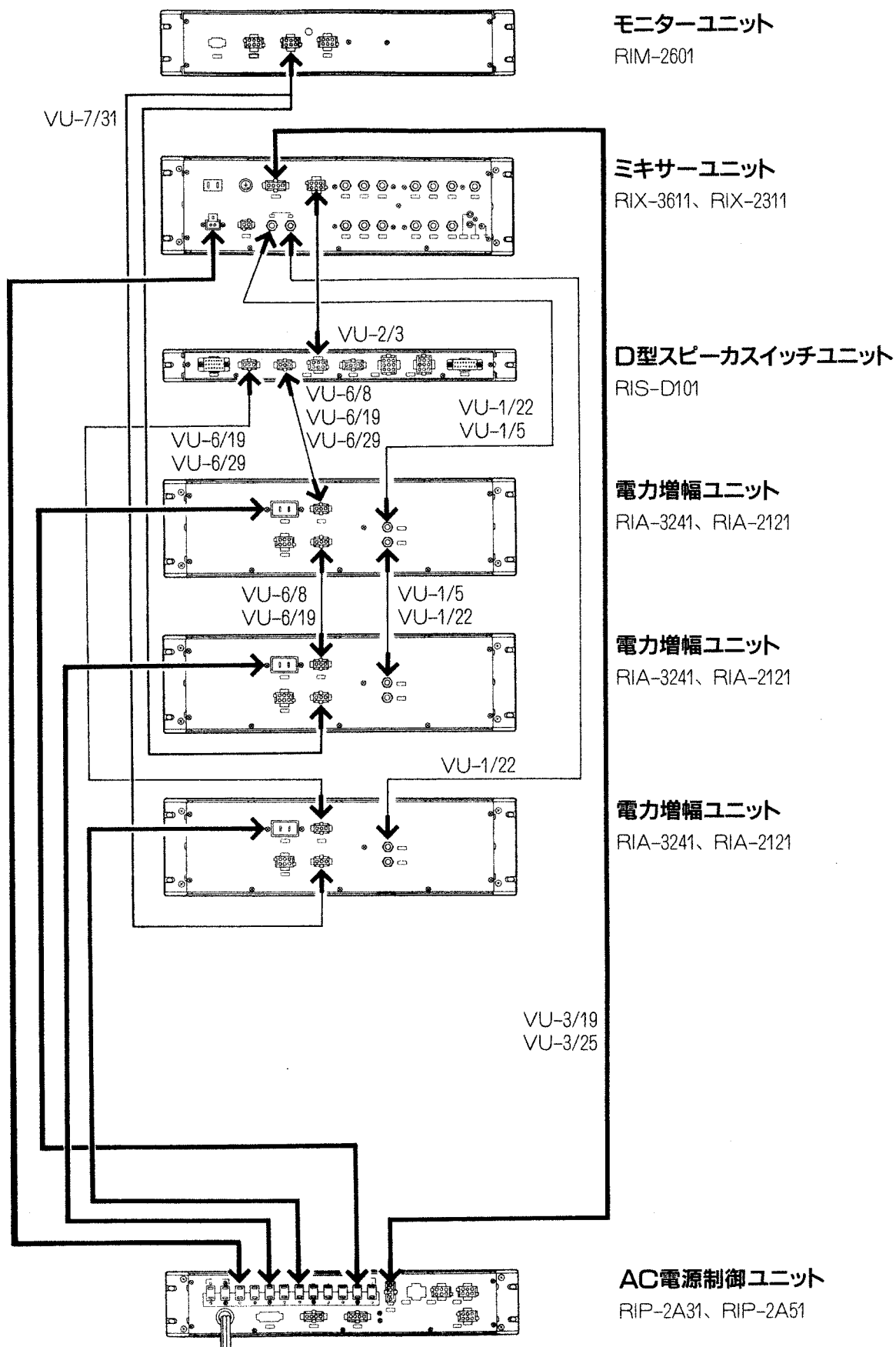
RIA-3241の場合



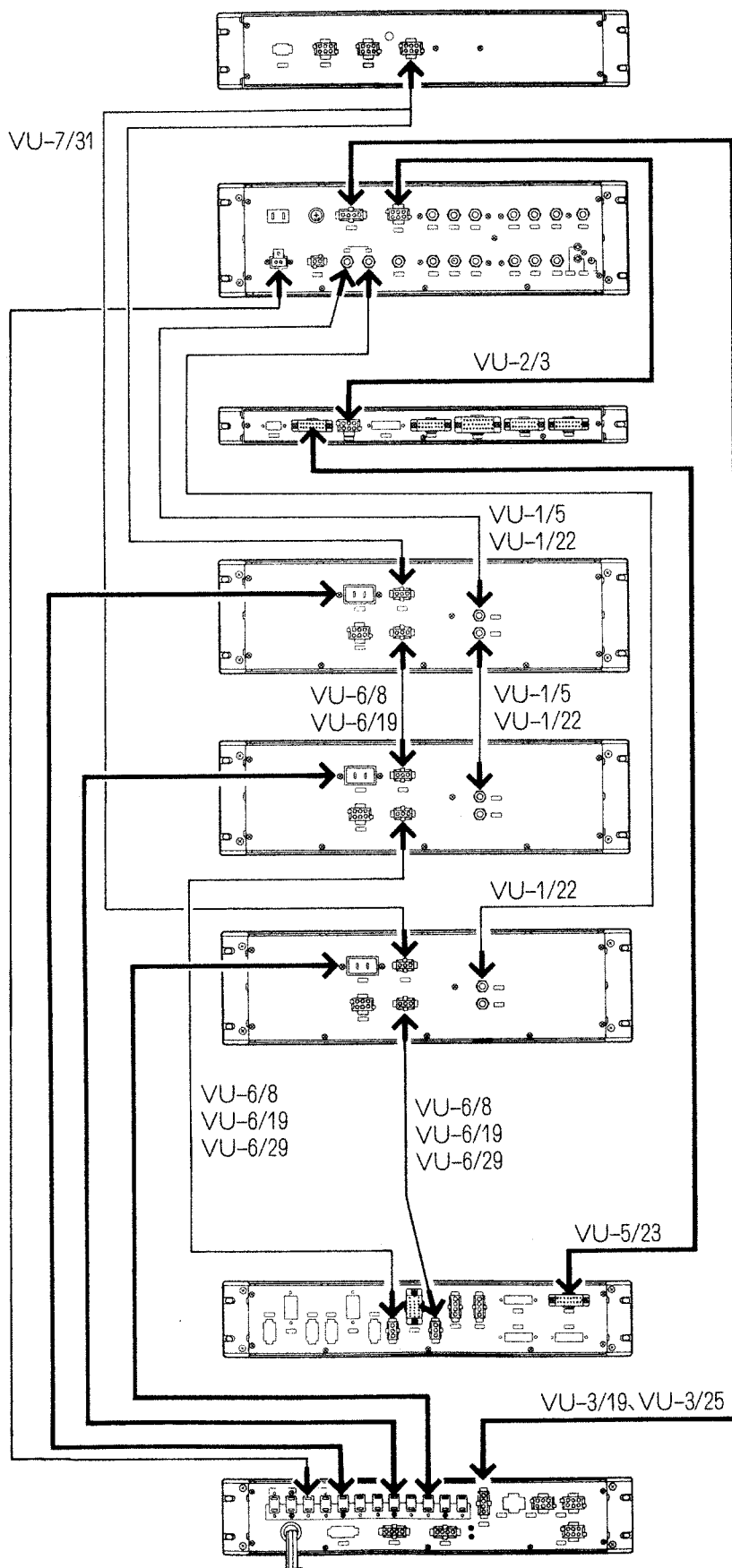
RIA-2121の場合



モニターユニット、ミキサーユニット、D型スピーカスイッチユニット、AC電源制御ユニットとの接続図
(例)



モニターユニット、ミキサーユニット、R型スピーカスイッチユニット、出力リレーユニット、AC電源制御ユニットとの接続図（例）



モニターユニット

RIM-2601

ミキサーユニット

RIX-3611、RIX-2311

R型スピーカスイッチユニット

RIS-R101

電力増幅ユニット

RIA-3241、RIA-2121

電力増幅ユニット

RIA-3241、RIA-2121

電力増幅ユニット

RIA-3241、RIA-2121

出力リレーユニット

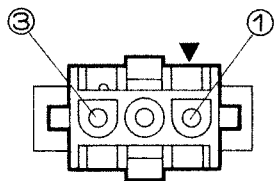
RIU-2130

AC電源制御ユニット

RIP-2A31、RIP-2A51

各コネクターのピン番号と機能 (後面コネクターの説明)

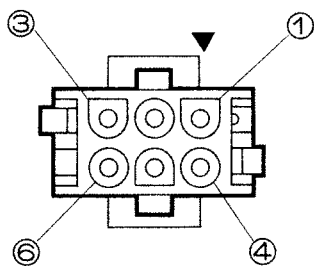
JC1 JC2 抜け止め付圧着コネクター



JC1 JC2

ピン番号	機能
①	ホット(H)
②	コールド(C)
③	アース

JC4 抜け止め付



JC4

ピン番号	機能	
	RIA-3241	RIA-2121
①	DC24V +	DC24V +
②	DC24V +	DC24V +
③	DC24V +	————
④	—	—
⑤	—	—
⑥	—	————

JC3 AC電源接続器 (AC電源100V)

別売接続コードの説明

コードの品番の最後の数字(/以降の数字)は、接続されるユニット間の最大間隔をユニット数で表わしております。
 例) VU-3/25は25U離してユニットを取り付けられる事をいいます。ただし、配線の方法によりユニット間の間隔が変わりますので目安としてご使用ください。

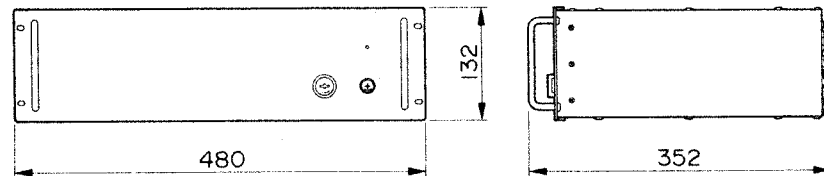
ユニット間接続用コード VU-6/8・VU-6/19・VU-6/29	ユニット間接続用コード VU-1/5・VU-1/22
<p>(VU-6/8, 2000⁺²⁰⁰/₋₈₀) (VU-6/19, 2450⁺²⁴⁵/₋₈₅) (VU-6/29, 3000⁺³⁰⁰/₋₈₀)</p>	<p>(VU-1/5, 1900⁺¹⁹⁰/₋₃₈) (VU-1/22, 2600⁺²⁶⁰/₋₅₂)</p>

RIA-3241 定格

使用電源及び消費電力	AC100V 50/60Hz 780VA、DC24V 18A
出力	定格 240W 最大 400W
出力負荷インピーダンス	42Ω (並列2回路合計) 平衡 ハイインピーダンス 100系 (21Ω 平衡 70系に変更可)
ひずみ率	1% (1kHz 定格出力時)
周波数特性	50Hz~15kHz 偏差±3dB (定格出力-10dB時)
入力感度及びインピーダンス	-6dBV 10kΩ 不平衡 半固定音量調節器付 (出荷時は0dBVに調整)
信号対雑音比	85dB
動作表示	電源表示灯 (発光ダイオード) 緑
使用温度範囲	-10℃ ~ +50℃
外装	パネル 鋼板 塗装仕上げ マンセルN4.5 近似色 グレー ケース メッキ鋼板
寸法	幅 480mm 高さ 132mm 奥行 352mm
質量	約23.5kg
付属品	M5×9半丸皿ねじ 4、M5×16セムスポルト 4、 M5スライドナット 4、機器受金具 2、ヒューズ(10A) 1、ヒューズ(25A) 1、 AC電源コード 1、取扱説明書 1、保証書 1

外観寸法図

(単位 mm)

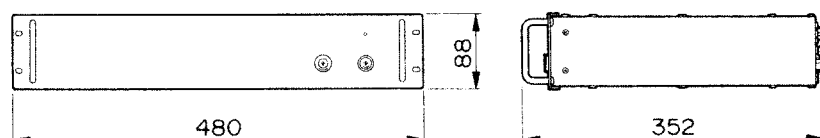


RIA-2121 定格

使用電源及び消費電力	AC100V 50/60Hz 390VA、DC24V 8.8A
出力	定格 120W 最大 200W
出力負荷インピーダンス	83Ω (並列2回路合計) 平衡 ハイインピーダンス 100系 (42Ω 平衡 70系に変更可)
ひずみ率	1% (1kHz 定格出力時)
周波数特性	50Hz~15kHz 偏差±3dB (定格出力-10dB時)
入力感度及びインピーダンス	-6dBV 10kΩ 不平衡 半固定音量調節器付 (出荷時は0dBVに調整)
信号対雑音比	85dB
動作表示	電源表示灯 (発光ダイオード) 緑
使用温度範囲	-10℃ ~ +50℃
外装	パネル 鋼板 塗装仕上げ マンセルN4.5 近似色 グレー ケース メッキ鋼板
寸法	幅 480mm 高さ 88mm 奥行 352mm
質量	約13.5kg
付属品	M5×9半丸皿ねじ 4、M5×16セムスポルト 4、 M5スライドナット 4、機器受金具 2、ヒューズ(5A) 1、ヒューズ(15A) 1、 AC電源コード 1、取扱説明書 1、保証書 1

外観寸法図

(単位 mm)



製造元 日本電音株式会社
発売元 ユニパック株式会社

RKTRIA2121-H0-0