

このたびはAC電源制御ユニットをお買い上げいただき、誠にありがとうございます。

組込みご使用の前に、この取扱説明書をよくお読みのうえ、正しくご使用ください。この取扱説明書はお読みに  
なりましたら大切に保管し、後日わからないことがあれば再びご覧ください。

- 本機は、ユニバックスラックシステム組込用のAC電源制御ユニットで、組込機器のAC電源入、切を行います。
- RIP-2A31のAC制御容量は各コンセント合計で最大29Aまでです。
- RIP-2A51のAC制御容量は各コンセント合計で最大49Aまでです。  
接続機器の合計容量は十分にご注意ください。
- ラック組込み方法は、EIAサイズラック取扱説明書をご覧ください。
- 本機の標準的な接続に対応した別売の各種接続用コードがあります。

### 使用上のご注意

- 本機の放熱穴をふさがないようにしてください。
- 本機の増設はできません。
- 本機を受電端子(3Pねじターミナル)は、外線接続ユニットRIJ-3091に取付けてご使用ください。また、AC100V  
の配線は、直接、分電盤より行ってください。
- 付属の機器受金具は必ず使用してください。

## 安全上のご注意

必ずお守りください

- ご使用前に必ず、この取扱説明書の「安全上のご注意」と取扱方法に関する説明をよくお読みの上、正しくお使いください。
- お読みになったあとは、必ず保存してください。

### 安全に正しくお使いいただくために

この取扱説明書および製品への表示では、製品を安全に正しくお使いいただき、あなたや他の人々への危害や財産への損害を未然に防止するために、いろいろな絵表示をしています。その表示と意味は次のようになっています。内容をよく理解してから本文をお読みください。

#### 絵表示の例



△記号は注意(危険・警告)を促す内容があることを告げるものです。図の中に具体的な注意内容が描かれています。



⊘記号は禁止の行為であることを告げるものです。図の中に具体的な注意内容が描かれています。



●記号は行為を強制したり指示する内容を告げるものです。図の中に具体的な注意内容が描かれています。



## 警告

この表示を無視して、誤った取扱いをすると、人が死亡または重傷を負う可能性が想定される内容を示しています。

### 異常が起きたときは、ただちに使用をやめる

煙が出ている、においや音がある、水や異物が入った、落として破損したなど、火災・感電の原因となります。ただちに電源プラグをコンセントから抜いて、販売店などにご連絡ください。



プラグを  
コンセント  
から抜け

### 分解／改造はしない

火災・感電の原因となります。修理や点検は、販売店などにご依頼ください。



### 異物を入れない／濡らさない

水や金属が内部に入ると、火災・感電の原因となります。ただちに電源スイッチを切り、電源プラグをコンセントから抜いて、販売店などにご連絡ください。(雨天、降雪中、海岸、水辺での使用は特にご注意ください。)



### 通風孔をふさがない

通風孔をふさぐ、ものをのせたり通風を悪くすると内部に熱がこもり火災の原因となります。



### 電源コードを傷つけない

電源コードの上に重いものをのせたり、無理に曲げたり、ねじったり、引張ったりすると、火災・感電の原因となります。電源コードが傷んだら(芯線の露出、断線)販売店などに交換をご依頼ください。



### 表示された電源電圧以外の電圧で使用しない

火災・感電の原因となります。



### 雷が鳴り出したら、接続コードや電源プラグには触れない

感電の原因となります。



ラックにマウントする際は説明に従って付属の金具を正しく使用し、固定してください。取付けに不備があると落下したりしてけがの原因となります。





## 注意

この表示を無視して、誤った取扱いをすると、人が傷害を負う可能性が想定される内容および物的損害のみの発生が想定される内容を示しています。

### 湿気やほこりの多い場所、油煙や湯気が当たるような場所に置かない

火災・感電の原因となることがあります。



### 不安定な場所に置かない

落ちたり、倒れたりしてけがの原因となることがあります。



### 工事は工事店に依頼する

工事には、技術と経験が必要です。火災・感電、けが、器物損壊の原因となります。工事店にご相談ください。



### 異常に温度が高くなる場所に放置しない

窓を閉めきった自動車の中や直射日光が当たる場所など異常に温度が高くなる場所に放置しないでください。キャビネットや部品に悪い影響を与え、火災の原因となることがあります。



### 長期間使用しないときは、必ず電源プラグをコンセントから抜く

火災の原因となることがあります。



プラグをコンセントから抜く

### お手入れの際は電源プラグをコンセントから抜く

感電の原因となることがあります。



プラグをコンセントから抜く

### 電源を入れる前には音量を最小にする

突然大きな音がでて聴力障害などの原因となることがあります。



### 電源コード、スピーカーコードを熱器具に近づけない

コードの被ふくが溶けて、火災・感電の原因となることがあります。



### 長時間音が歪んだ状態で使わない

スピーカーが発熱し、火災の原因となることがあります。



### 電源プラグは根元まで確実に差し込む

差し込みが不完全ですと、感電や発熱による火災の原因となります。



### 移動するときは、コード類を傷つけない

移動させる場合は、電源スイッチを切り、必ず電源プラグをコンセントから抜き、外部の接続コードを外してから行ってください。コードが傷つき、火災、感電の原因となることがあります。



プラグをコンセントから抜く

### この機器に乗ったり腰掛けたりしない

特にお子様にはご注意ください。倒れたり、こわれたりして、けがの原因となることがあります。



オーディオ機器、外部スピーカー等の機器を接続する場合は、各々の機器の取扱説明書をよく読み、電源を切り、説明に従って接続してください。



1年に一度くらいは内部の掃除を工事店などにご相談ください。内部にほこりのたまったまま、長い間掃除をしないと火災や故障の原因となることがあります。特に、湿気の多くなる梅雨時の前に行うと、より効果的です。なお、掃除費用については工事店などにご相談ください。



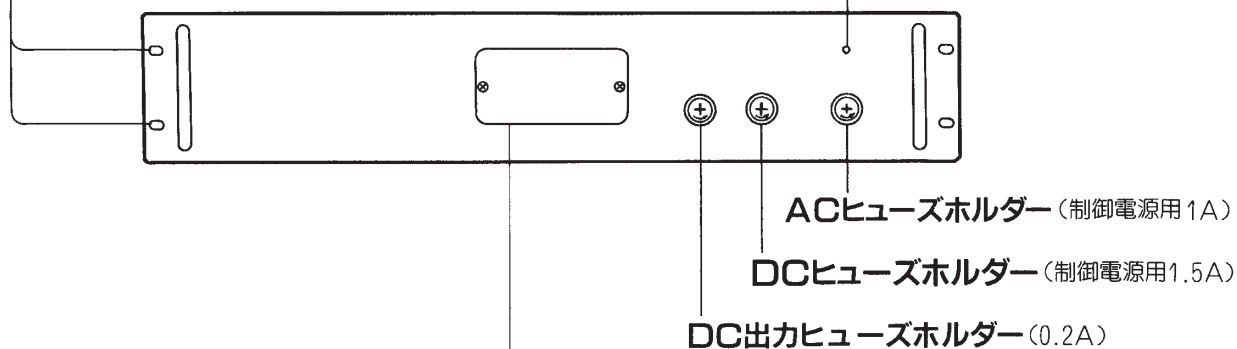
## 各部の名称と説明(前面)

### ラック取付穴

付属のねじでラックに取付けてください。

### 通電表示灯

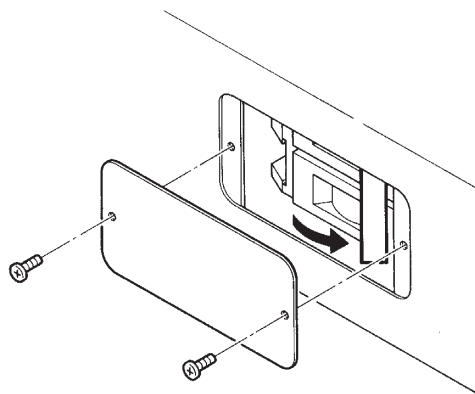
通常に動作しているときは緑に点灯しています。  
ブレーカーが遮断したとき、または制御電源回路等  
が故障したときには消灯します。



### ブレーカー操作部

このふたを取りますと中央部にブレーカーがあります。RIP-2A31では30A、RIP-2A51では50Aの容量をオーバーしますと遮断します。(制御電源回路等の消費電流(AC1A)と接続機器の合計電流値です。) 接続機器の消費電流の容量にご注意ください。すべての接続が完了したらブレーカーを入にしてください。

図1



## 各部の名称と説明(後面)

各ユニットとの接続方法については、RUX-3210の取扱説明書をご参照ください。

### ACコンセント(RIP-2A51)

合計20Aまでです。電力増幅ユニット等を接続してください。

### ACコンセント

合計20Aまでです。電力増幅ユニット等を接続してください。

### ACコンセント

(非制御)

合計10Aまでです。タイマー、ミキサーユニット等常時通電が必要な機器を接続してください。

### 受電端子

この先の端子は、外線接続ユニットRIJ-3091に取付けてください。

JC8

現在はありません。

### JC7 制御用コネクタ

(DC電源制御ユニット用)

### JC6 制御用コネクタ

- D型スピーカースイッチユニットRIS-D101と接続します。
- 出力リレーユニットRIU-2301Aと接続します。

### ACコンセント(RIP-2A51)

合計20Aまでです。電力増幅ユニット等を接続してください。

RIP-2A31の場合は、これで合計20Aまでです。電力増幅ユニット等を接続してください。

### JC3 制御用コネクタ

(予備)

### JC1 制御用コネクタ

外部制御線と接続します。

### JC2 制御用コネクタ

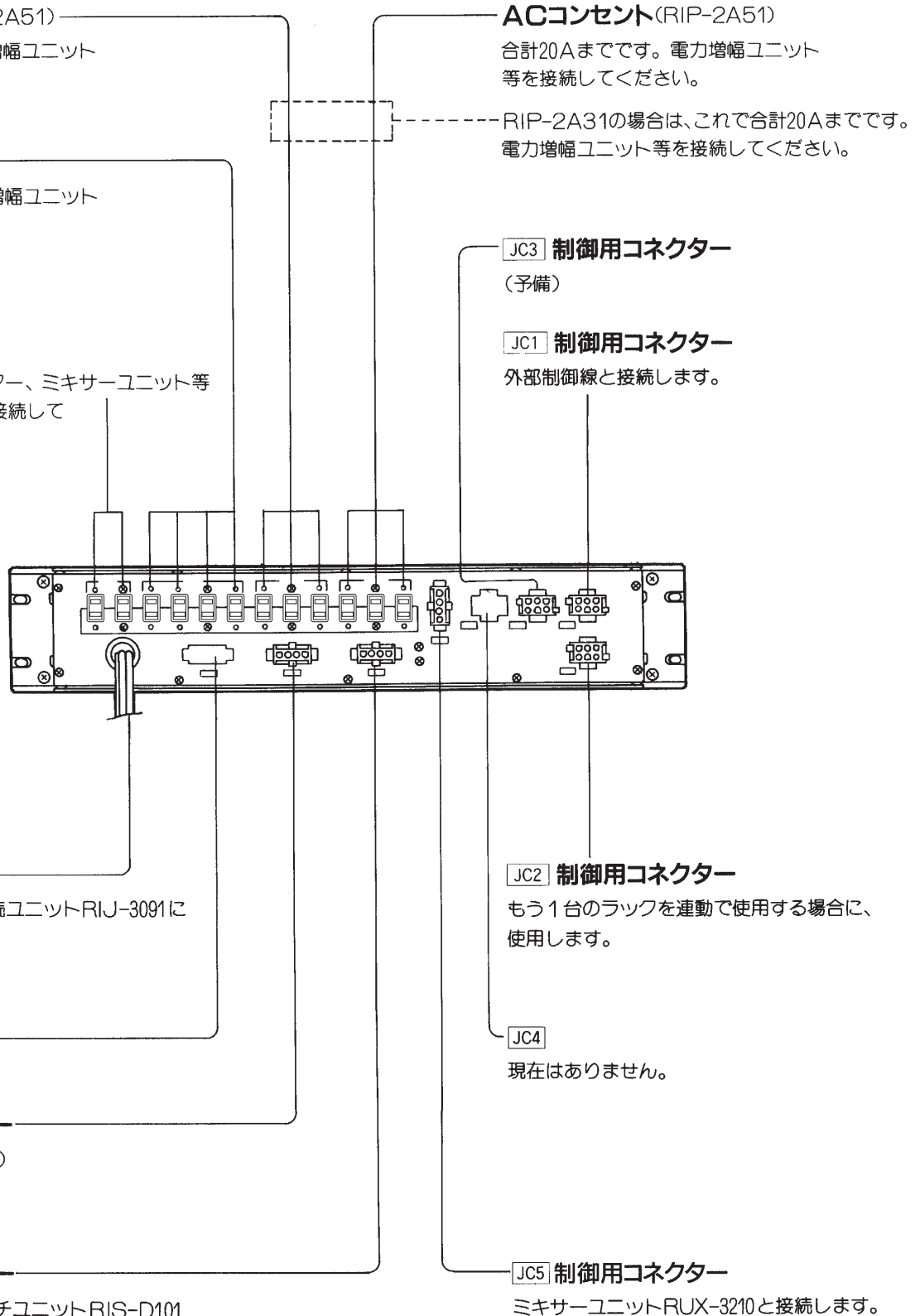
もう1台のラックを連動で使用する場合に、使用します。

JC4

現在はありません。

### JC5 制御用コネクタ

ミキサーユニットRUX-3210と接続します。



注)コネクタ付近の三角マークはコネクタの1番ピンの位置表示です。

## 本機の動作

### ① 特徴

本機は組込機器のAC電源の入・切や、電源制御信号の分配を行います。また、保護装置としてAC受電端子にブレーカーがあります。制御電源(DC24V 0.5A)を持ち、各ユニットに制御電源を分配し、外部への供給(0.2A)もできます。また、制御電源の増設も行えます。非常制御端子を有し、非常放送時には本システムの放送を遮断できます。

### ② ACコンセント電流容量

	RIP-2A51	RIP-2A31
合計(すべてのコンセントの合計)	49A	29A
非制御 (2個合計)	10A	10A
グループ2 (4個合計)	20A	20A
グループ1 (6個合計)		20A
グループ1a(3個合計)	20A	
グループ1b(3個合計)	20A	

※各コンセント最大値は15Aです。非制御は10A)

### ③ 制御電源 DC24V

- ラックシステムで使用する制御電源の合計が0.5Aを超えないようにしてください。(各ユニットの制御電源消費電流と外部出力電流を合計してください。特にオプションを組込んだときは、ご注意ください。) 定格の80%くらいで余裕を持ってご使用になるのが理想的です。(常時消費の状態、ご使用の場合は特に80%以下でご使用ください。)
- 本機内の制御電源消費電流は次のとおりです。(外部出力電流を除く)

RIP-2A51	DC 24V 240mA
RIP-2A31	DC 24V 170mA

## 各種の機能

### ① 制御電源を増設できます。(1.5Aまで)

1台0.5Aの増設制御電源(RK-P1)を2台増設できます。

### ② 非常放送時、本システムを遮断できます。

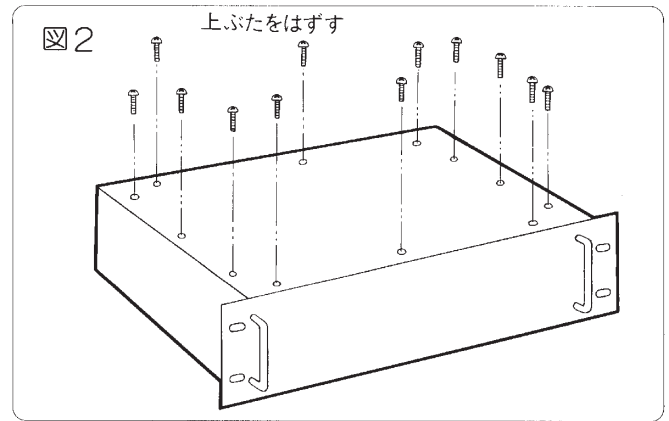
非常放送設備に合わせて、下記の4種類の信号モードに対応できます。

- 1) 無電圧ブレーク接点
  - 2) 無電圧メーク接点
  - 3) 常時 DC 24V 受電、非常時断
  - 4) 非常時のみ DC 24V 受電
- 出荷時は 4) に設定しています。制御端子JC1の◎はH(+) ◎はC(-)

## 非常制御入力モード切換スイッチについて

本機のふたのはずしかた

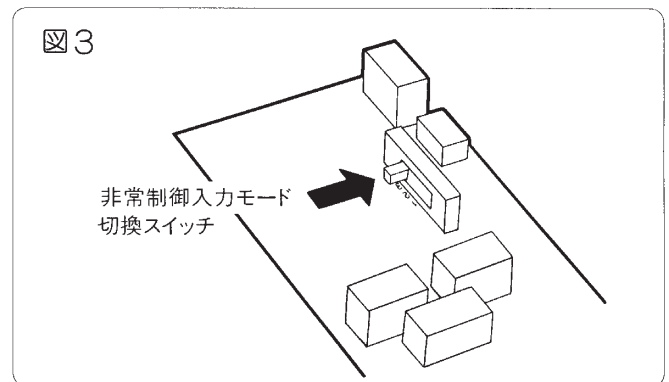
- 上ぶたを止めているねじ12本をはずし、上ぶたを取りはずしてください。



- PK-R2A31C基板上に4段階に切換えるスイッチがあります。これは、接続される非常放送用のアンプが非常操作を行った場合、本機側の放送を遮断させるものです。(図3参照) このモードは次の4種類に切換えられますので非常用放送設備に合わせて選定してください。

①	無電圧ブレーク接点
②	無電圧メーク接点
③	常時DC24V受電、非常時は断
④	非常時のみDC24V受電

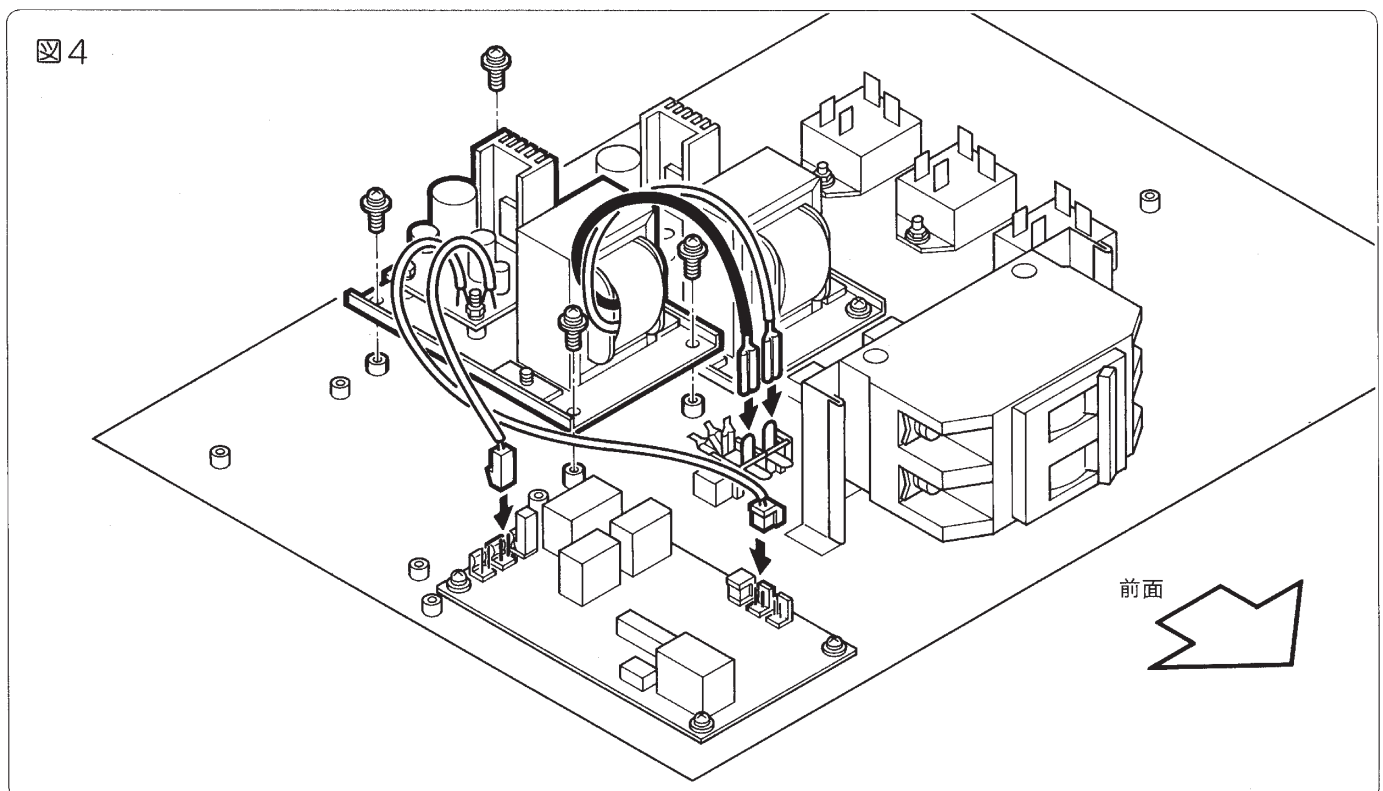
※出荷時は④に設定しております。



## 増設制御電源RK-P1を取付ける場合

ラックシステムで制御電源の消費電流が0.5Aを超える場合は、増設制御電源RK-P1を1台または2台を追加取付けをしてください。(2台まで取付可能)

- 現在、取付けられているのと同じ要領で追加してください。(図4参照)
- 注) トランスより出ている白黒の電源コードは絶対に反対には差込まないようにご注意ください。



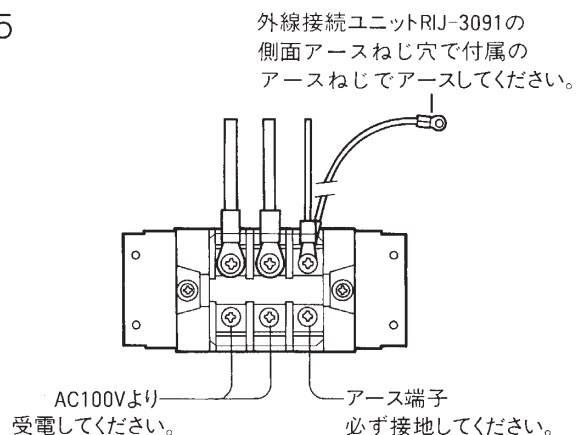


## AC電源端子について

### ご注意

- 外線接続ユニットRIJ-3091に必ず取付けてご使用ください。取付方法はRIJ-3091の取扱説明書をご覧ください。(図5参照)
- 本機AC受電端子への配線は必ず分電盤より、直接配線してください。壁面のコンセント等を使った簡易配線はプラグの脱落等、事故の原因になります。

図5

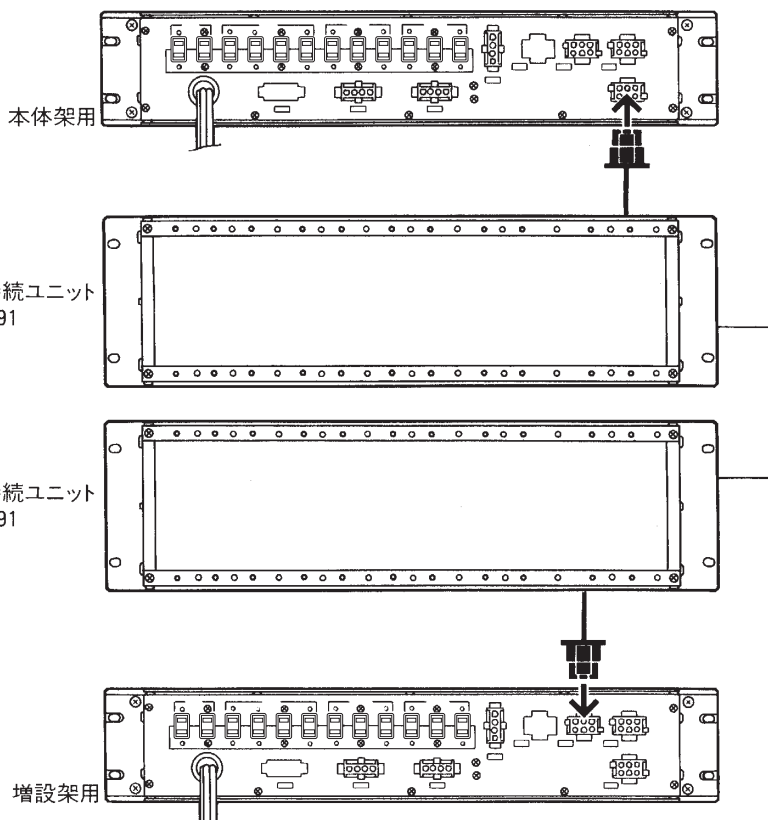


## 増設架用接続のしかた

ラックシステムを増設し、2架連動して使用される場合は、本機JC2(増設架内の本機のJC3)とを接続します。(図6参照)

- 接続に使用されるコードは線径0.5mm<sup>2</sup>以上の線を使用してください。
- 電源の起動と、制御電源同士が接続されます。
- 別にその他の信号等の接続が必要です。
- 接続用コードは別途ご手配ください。
- 必ず外線接続ユニットRIJ-3091を経由して配線してください。端子板に付ける端子も別途ご手配ください。

図6





## RIP-2A51 定格

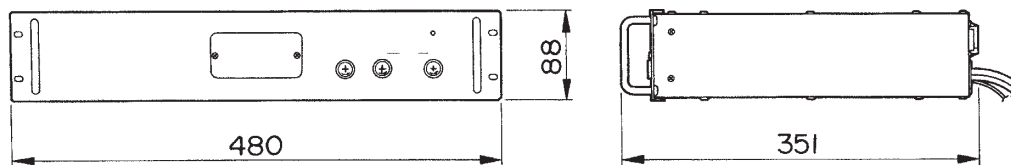
使用電源及び消費電力	AC100V 50/60Hz 30VA
A C 制御容量及び出力数	AC100V 49A (各コンセント合計) 非制御コンセント 2 合計 10A以下 制御グループ 1A コンセント 3 合計 20A以下 制御グループ 1B コンセント 3 合計 20A以下 制御グループ 2 コンセント 4 合計 20A以下 (各々 1コンセント最大15A)
制御用直流電源	DC24V 0.5A (本機制御回路用0.24Aと外部機器用 直流電源出力量を含む)
制御入力	非常制御 1 (非常時DC24V 受電、消費電流 20mA)
制御用ユニット間接続器	ミキサーユニット用 1、出力リレーユニット用 1 DC制御ユニット用 1、増設架用 1、予備用 1
動作表示	通電表示灯 (発光ダイオード) 緑
付帯機能	<ul style="list-style-type: none"> <li>① AC100V受電部に保護機能を有する (50Aブレーカー)</li> <li>② AC電源停電時には、制御用電源を外部直流電源に自動的に切り換えることができる。 (DC制御ユニット使用時)</li> <li>③ 非常制御入力は下記の信号に対応出来る様に設定可             <ul style="list-style-type: none"> <li>・無電圧ブレーク接点</li> <li>・無電圧メーク接点</li> <li>・常時DC24V受電、非常時断</li> <li>・非常時DC24V受電 (出荷時の設定)</li> </ul> </li> <li>④ 外部機器用、直流電源 (DC24V) 出力端子を有する (内部制御用電源より供給、保護ヒューズ 0.2A組込済)</li> </ul>
使用温度範囲	-10℃ ~ +50℃
外装	パネル鋼板 塗装仕上げ マンセルN4.5 近似色 グレー ケース メッキ鋼板
寸法	幅 480mm 高さ 88mm 奥行 351mm
質量	約 6.5kg
付属品	M5×9ねじ 4、M3×8セムスねじ 5、M5×10セムスポルト 4、 機器金具 2、AC受電端子(50A用) 1、ヒューズ(1.5A) 1、 ヒューズ(1A) 1、ヒューズ(0.2A) 1、取扱説明書(保証書付) 1

## RIP-2A31の定格

使用電源及び消費電力	AC100V 50/60Hz 30VA
A C 制御容量及び出力数	AC100V 29A (各コンセント合計) 非制御コンセント 2 合計 10A以下 制御グループ 1 コンセント 6 合計 20A以下 制御グループ 2 コンセント 4 合計 20A以下 (各々 1コンセント最大15A)
制御用直流電源	DC24V 0.5A (本機制御回路用0.17Aと外部機器用 直流電源出力量を含む)
制御入力	非常制御 1 (非常時DC24V 受電、消費電流 20mA)
制御用ユニット間接続器	ミキサーユニット用 1、出力リレーユニット用 1、 DC制御ユニット用 1、増設架用 1、予備用 1
動作表示	通電表示灯 (発光ダイオード) 緑
付帯機能	①AC100V受電部に保護機能を有する (30Aブレーカー) ②AC電源停電時には、制御用電源を外部直流電源に自動的に切り換えることができる。 (DC制御ユニット使用時) ③非常制御入力は下記の信号に対応出来る様に設定可 ・無電圧ブレーク接点 ・無電圧メーク接点 ・常時DC24V受電、非常時断 ・非常時DC24V受電 (出荷時の設定) ④外部機器用、直流電源 (DC24V) 出力端子を有する (内部制御用電源より供給、保護ヒューズ 0.2A組込済)
使用温度範囲	-10℃ ~ +50℃
外装	パネル 鋼板 塗装仕上げ マンセルN4.5 近似色 グレー ケース メッキ鋼板
寸法	幅 480mm 高さ 88mm 奥行 351mm
質量	約5.5kg
付属品	M5×9ねじ 4、M3×8セムスねじ 5、M5×10セムスポルト 4、 機器受金具 2、AC受電端子(30A用) 1、ヒューズ(1.5A) 1、 ヒューズ(1A) 1、ヒューズ(0.2A) 1、取扱説明書(保証書付) 1

## RIP-2A51・RIP-2A31の外観寸法図

単位 mm



メ 毛

---

-----

-----

-----

-----

-----

-----

-----

-----

-----

-----

-----

-----

-----

-----

-----

-----

-----

-----

-----

-----

-----

-----

## サポートのご案内

### ■ 修理・お取扱い・お手入れについてのご相談・ご依頼は、お買い上げの販売店にお申し付けください。

販売店に修理を依頼する場合は、下記の項目をお確かめください。

①品名 ②品番 ③お買い上げ日 ④故障の状況（できるだけ具体的にお願いします）

### ■ 販売店がご不明な場合は、最寄りの弊社営業所にお問い合わせください。

営業所情報はホームページ  
もしくはQRコードにアクセス  
してください。

<http://www.unipex.co.jp>



### ■ その他ご不明な点は、お客様ご相談センターへご相談ください。

**UNI-PEX 0120-56-5245** （通話料無料）

お客様ご相談センター 受付時間／9:00～17:00（土・日・祝日除く）

PHS・携帯電話からのご利用は、

**072-855-3334**（通話料がかかります）

#### 【お客様の個人情報のお取り扱いについて】

お客様ご相談センターにおけるお客様の個人情報は、ご相談対応、修理およびその確認に使用いたします。個人情報は適切に管理し、正当な理由がある場合を除き、第三者に提供または開示いたしません。

## AC電源制御ユニット RIP-2A51、RIP-2A31 保証書

製造番号	
保証期間	お買い上げ日 年 月 日より 電子回路部1ヶ年、ケース(外装部) 6ヶ月
お客様	お名前 <b>見本</b> 様 ご住所 〒 電話( ) -
販売店	店名・住所 電話( ) - 印

#### 保証規定

この保証書は日本国内においてのみ有効です。この保証書は再発行いたしませんので大切に保管してください。この保証書は本書に明示した期間、条件のもとにおいて無料修理をお約束するものです。したがって、この保証書によってお客様の法律上の権利を制限するものではありません。  
(This warranty is valid only in Japan)

#### 無料修理保証の範囲

- ①保証期間内において、取扱説明書などに従った正常な使用状態において故障した場合に無料で修理いたします。
- ②修理の際は必ず保証書の提示があること。
- ③当保証書の所定項目に必要な事項が記入され、故意に字句を訂正していないこと。

#### 無料修理保証の免責範囲

（次のような場合は保証期間内でも有料修理となります。）

- ①使用上の誤り及びお取扱いの乱用などによる故障、磨耗。
- ②不当な修理改造による故障、損傷。
- ③正常なご使用でも、消耗部品の自然消耗、磨耗、劣化によるもの。
- ④お買い上げ後の落下、傷など、お取り扱い上起因するもの。
- ⑤火災、水害、落雷、地震、その他の天災によるもの。また塩害、有毒ガス、異常電圧などが原因の損傷。
- ⑥故障の原因が本製品以外の機器の影響によるもの。
- ⑦常識的に正常な動作状態であるにもかかわらず、修理または部品交換などの要求をされる場合。

本書は本書記載内容で無料修理を行なうことを保証するものです。お買い上げの日から上記期間内に故障が発生した場合は本書を提示のうえ、お買い上げの販売店に修理をご依頼ください。

製造元 **日本電音株式会社**

発売元 **ユニペックス株式会社**

〒573-1132 大阪府枚方市招提田近3-6 TEL.(072)855-3334(代)