

このたびは、当社の製品をお買い上げいただき、誠にありがとうございます。  
 ございます。

## 安全上のご注意

必ずお守りください

- ご使用前に必ず、この取扱説明書の「安全上のご注意」と取扱方法に関する説明をよくお読みの上、正しくお使いください。
- お読みになったあとは、必ず保存してください。

### 安全に正しくお使いいただくために

この取扱説明書および製品への表示では、製品を安全に正しくお使いいただき、あなたや他の人々への危害や財産への損害を未然に防止するために、いろいろな絵表示をしています。その表示と意味は次のようになっています。内容をよく理解してから本文をお読みください。

#### 絵表示の例



△記号は注意(危険・警告)を促す内容があることを告げるものです。図の中に具体的な注意内容が描かれています。



⊘記号は禁止の行為であることを告げるものです。図の中に具体的な注意内容が描かれています。



●記号は行為を強制したり指示する内容を告げるものです。図の中に具体的な注意内容が描かれています。



### 警告

この表示を無視して、誤った取扱いをすると、人が死亡または重傷を負う可能性が想定される内容を示しています。

#### 工事は工事店に依頼する

工事には、技術と経験が必要です。火災・感電、けが、器物損壊の原因となります。工事店にご相談ください。



#### 常時振動する場所に取り付けない

振動で金具が破損し、落下により、けがの原因となります。



#### 適合機器以外の製品を取り付けない

落下したりして、けがや破損の原因になります。



### 注意

この表示を無視して、誤った取扱いをすると、人が傷害を負う可能性が想定される内容および物的損害のみの発生が想定される内容を示しています。

#### 重量に耐える場所に取り付ける

取付場所の強度が不十分なとき、落下したりして、けがや破損の原因となることがあります。



#### 通行などの障害となる場所には設置しない

引っかかったり、当たったりなどして、けがの原因となることがあります。



#### 定期点検を実施する

定期点検を実施し、取り付け状態を確認してください。

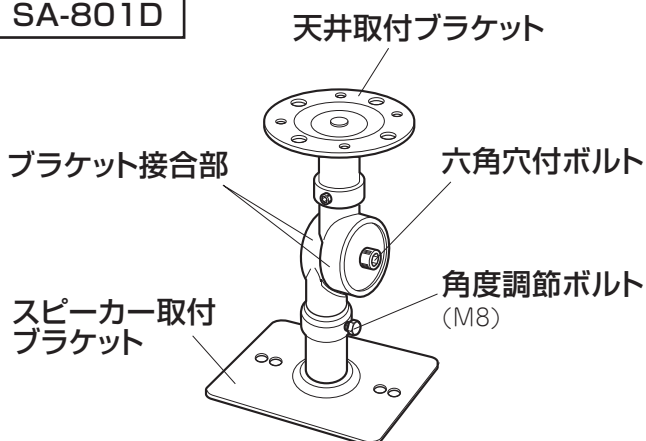


## 設置上のご注意

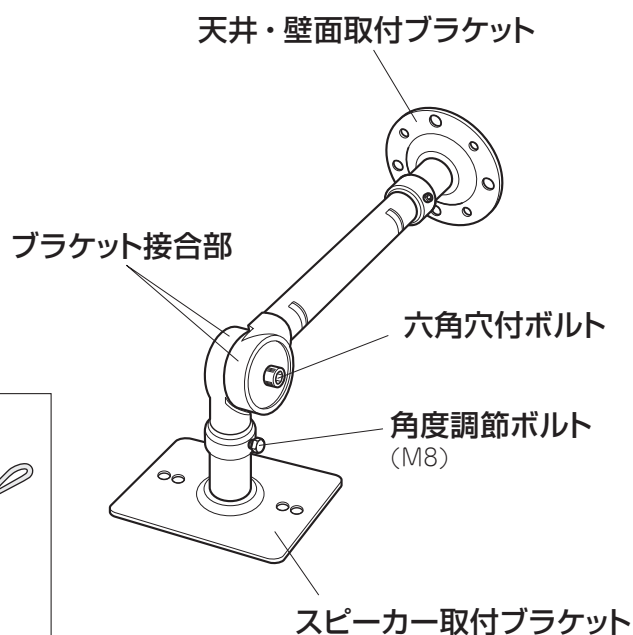
- この取付金具はHMB-80HA/HMB-120(T)専用です。その他のスピーカーには使用しないでください。また、屋内専用ですので屋外では使用しないでください。
- 取付後、各部のねじ類の締付状態を再度確認してからご使用ください。
- 取り付けるスピーカーの取扱説明書もよくお読みください。

## 構成部品及び各部の名称

SA-801D



SA-802D



### 付属品

スピーカー取付ボルト  
(2本) (M8×20セムス)

安全ワイヤー (1本)  
SA-801D (長さ:約286mm)  
SA-802D (長さ:約466mm)

六角レンチ (1本)

## 取付方法

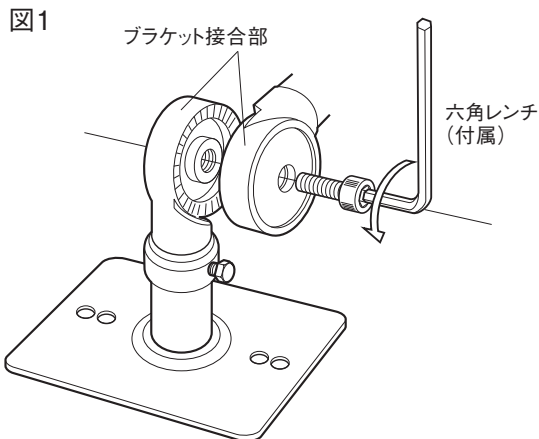
### ⚠ 警告

本機を使用し、スピーカーを取り付ける場合は説明に従って正しく取り付けてください。特にねじ類の締付には充分注意してください。落下によりけがの原因になります。

### 1. ブラケット接合部を分解する

天井（壁面）取付ブラケットとスピーカー取付ブラケットを接合している六角穴付ボルトを付属の六角レンチでゆるめてはずしてください。（図1参照）

（3ページにつづく）

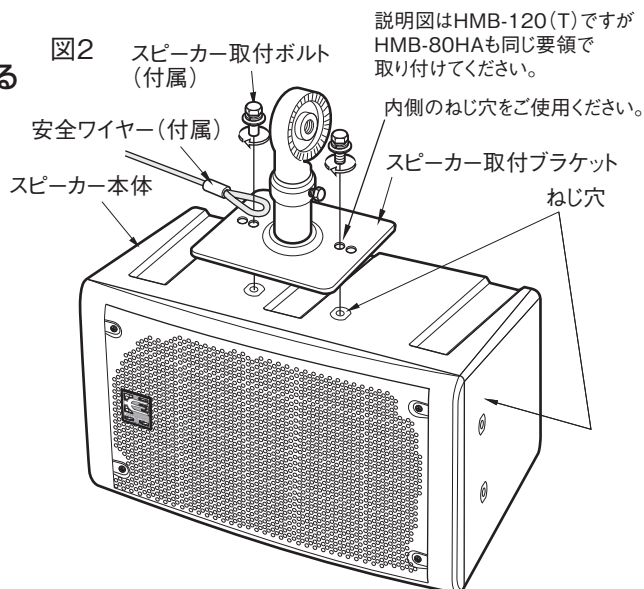


⚠ 注意 スピーカーの取付作業は、必ず2人以上でおこなってください。特に高所に取り付ける場合には充分注意してください。けがや破損の原因になります。

## 2.スピーカー取付ブラケットをスピーカーに取り付ける

スピーカー取付ブラケットを、付属のスピーカー取付ボルトを使用し、スピーカー本体のねじ穴に取り付けてください。いずれかに付属の安全ワイヤーを共締めしてください。スピーカー本体のねじ穴はスピーカーを縦／横どちらの方向にも取り付けできるように数箇所設けられています。スピーカーの取付方向に適した位置のねじ穴を使用してください。(図2参照)

スピーカー後面には、スピーカー取付ブラケットを取り付けしないでください。

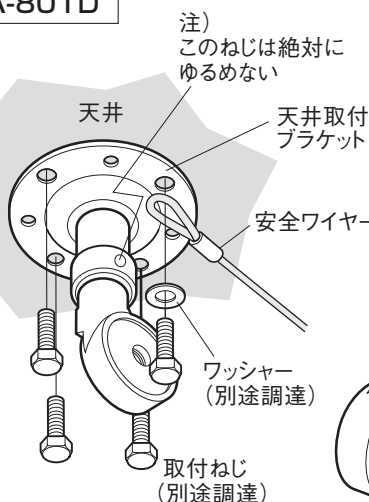


## 3.天井(壁面)取付ブラケットを固定する

スピーカーの重量に耐えられる取付ねじ4本を使用し、天井(壁面)取付ブラケットを天井または、壁面に取り付けてください。付属の安全ワイヤーをワッシャーを使用して共締めしてください。(図3、4、5参照)

SA-801D

図3



SA-802D

図4

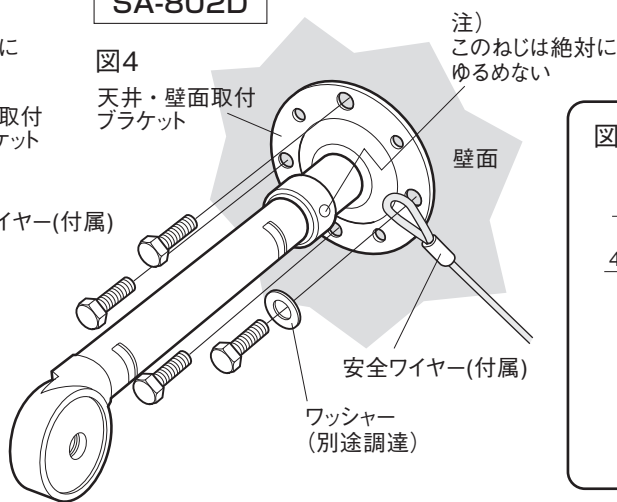
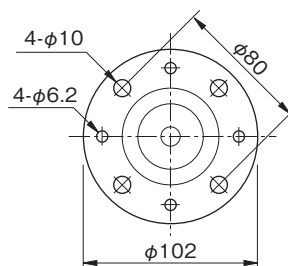


図5 取付部寸法図



取付に使用するねじ類はスピーカーの重量に充分耐えるものを4本使用してください。また、壁面・天井の材質によりアンカーを使用するときや、補強工事が必要な場合は建築の専門家に相談し、落下しないように強度を確認してください。尚、取付方法の不備による事故に対する一切の責任は負いかねます。

## 4.ブラケット接合部を接合する

天井(壁面)取付ブラケットとスピーカー取付ブラケットを接合し、六角穴付ボルトを元どおりに締め付けてください。(図6、7参照)

注) スピーカーの取付角度(垂直方向)の調節は、六角穴付ボルトを締め付ける前におこなってください。

図6

スピーカーの取付角度を調節する

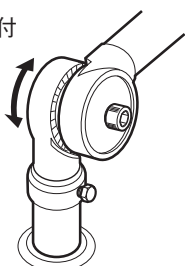


図7

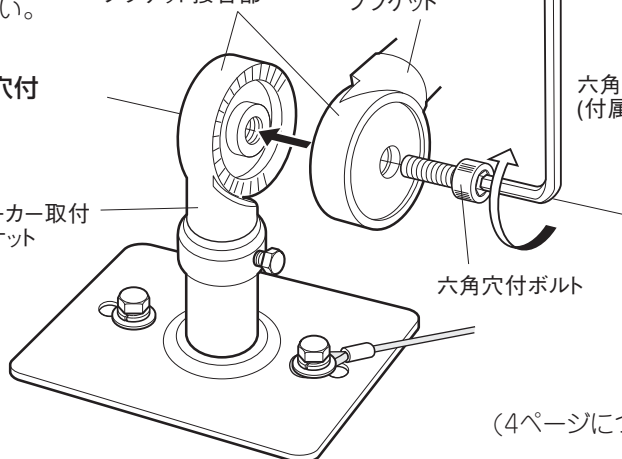
ブラケット接合部

天井(壁面)取付ブラケット

六角レンチ(付属)

スピーカー取付ブラケット

六角穴付ボルト



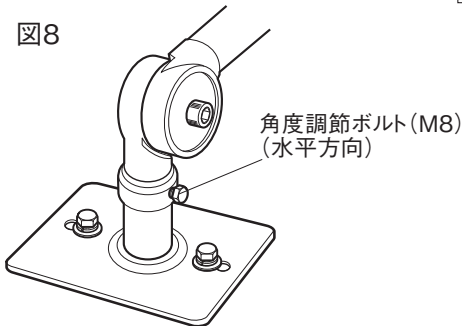
(4ページにつづく)

## 5. 取付角度 (水平方向) を調節する

●角度調節ボルトをゆるめ、スピーカーの取付角度 (水平方向) を調節し、角度調節ボルトをしっかりと締付けてください。(図8、9、10参照)

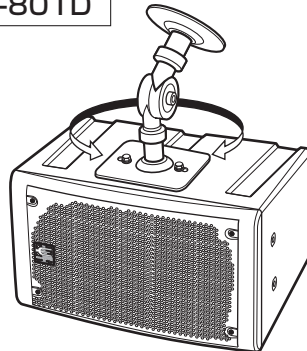
注) 角度調節ボルトの反対側のねじはゆるめないようにご注意ください。落下したりしてけがや破損の原因となります。

図8



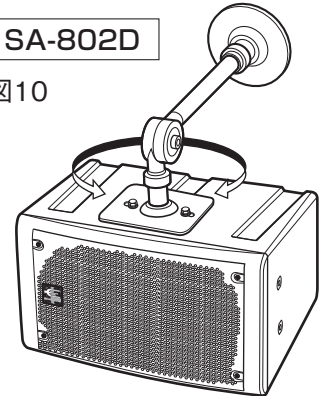
SA-801D

図9



SA-802D

図10



説明図はHMB120 (T) を取り付けた状態です。

必ず最終確認をおこなってください。

取付・配線完了後、スピーカーの動作テストをおこない、取付金具からの共振音、異常音がないかを確認してからご使用ください。またねじ類の締付状態の確認もおこなってください。

### 重要

#### 落下防止ワイヤー (別途調達品) について

- スピーカーを長期間取り付けて常設する場合は万一の落下事故防止のため、必ず設置状況に合った落下防止ワイヤー (別途調達) の施工をおこなってください。
- ・落下防止ワイヤーは本機後面の落下防止ワイヤー取付金具に取り付けてください。
- ・落下防止ワイヤーは最小限の長さのものを使用し、たるみがない状態で設置してください。また、万一の落下時の振れなどを考慮して安全な位置に取り付けてください。
- ・建造物側には万一の落下時の重量に充分耐えうる強度のある所に落下防止ワイヤーを確実に取り付けてください。強度が足りませんと、落下し、けがや事故の原因となります。ねじを締めるときはスプリングワッシャーやネジロック (Loctite®242など) などの緩み止めを使用することをおすすめします。
- 落下防止ワイヤーの選択及び施工については、専門の技術者などにご相談ください。

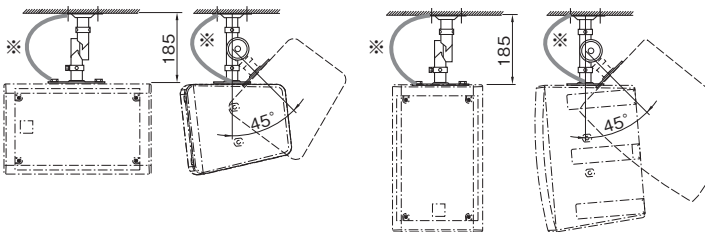
## 定格

品番	SA-801D	SA-802D
アーム長さ	最大185mm	最大300mm
角度調節	水平方向 360°	
質量	約1.1kg	約1.4kg
付属品	M8×20セムスボルト 2、六角レンチ1、安全ワイヤー1、取扱説明書 1	
適合品	HMB-80HA、HMB-120(T)	

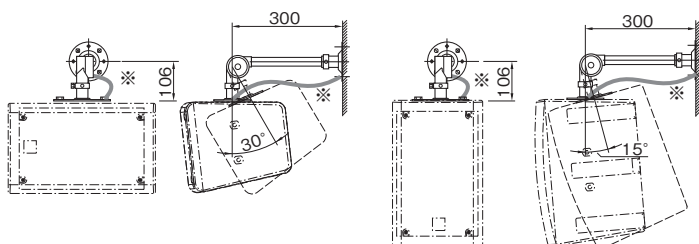
### 外観寸法図 (単位:mm)

SA-801D

外観寸法図の取付スピーカーはHMB-120 (T) です。  
※安全ワイヤー取付例



SA-802D



### サポートのご案内

- 修理・お取扱い・お手入れについてのご相談・ご依頼は、お買い上げの販売店にお申し付けください。

販売店に修理を依頼する場合は、下記の項目をお確かめください。

①品名 ②品番 ③お買い上げ日 ④故障の状況 (できるだけ具体的にお願いします)

- 販売店がご不明な場合は、最寄りの弊社営業所にお問い合わせください。

営業所情報はホームページもしくは2次元コードにアクセスしてください。  
<http://www.unipex.co.jp>



- その他ご不明な点は、お客様ご相談センターへご相談ください。

### UNI-PEX お客様ご相談センター

0120-56-5245 (通話料無料)

受付時間 / 9:00~17:00 (土・日・祝日除く)

携帯電話からのご利用は、072-855-3334 (通話料がかかります)

#### 【お客様の個人情報のお取り扱いについて】

お客様ご相談センターにおけるお客様の個人情報は、ご相談対応、修理およびその確認に使用いたします。個人情報は適切に管理し、正当な理由がある場合を除き、第三者に提供または開示いたしません。