

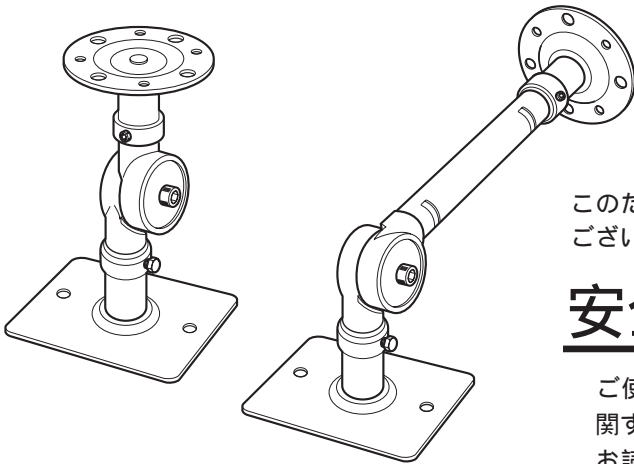
取扱説明書

天井取付用

天井・壁面取付用

SA-801

SA-802



このたびは、スピーカ取付金具をお買い上げいただき、誠にありがとうございました。

安全上のご注意

必ずお守りください

ご使用前に必ず、この取扱説明書の「安全上のご注意」と取扱方法に関する説明をよくお読みの上、正しくお使いください。
お読みになったあとは、必ず保存してください。

安全に正しくお使いいただくために

この取扱説明書および製品への表示では、製品を安全に正しくお使いいただき、あなたや他の人々への危害や財産への損害を未然に防止するために、いろいろな絵表示をしています。その表示と意味は次のようになっています。内容をよく理解してから本文をお読みください。

絵表示の例



記号は注意(危険・警告)を促す内容があることを告げるものです。図の中に具体的な注意内容が描かれています。



記号は禁止の行為であることを告げるものです。図の中に具体的な注意内容が描かれています。



記号は行為を強制したり指示する内容を告げるものです。図の中に具体的な注意内容が描かれています。



警告

この表示を無視して、誤った取扱いをすると、人が死亡または重傷を負う可能性が想定される内容を示しています。

工事は工事店に依頼する

工事には、技術と経験が必要です。火災・感電、けが、器物損壊の原因となります。工事店にご相談ください。



常時振動する場所に取り付けない

振動で金具が破損し、落下によりけがの原因となります。



適合機器以外の製品を取り付けない

落下したりしてけがや破損の原因になります。



注意

この表示を無視して、誤った取扱いをすると、人が傷害を負う可能性が想定される内容および物的損害のみの発生が想定される内容を示しています。

重量に耐える場所に取り付ける

取付場所の強度が不十分なとき、落下したりしてけがや破損の原因となることがあります。



通行などの障害となる場所には設置しない

引っかかったり、当たったりなどしてけがの原因となることがあります。



定期点検を実施する

定期点検を実施し取り付け状態を確認してください。

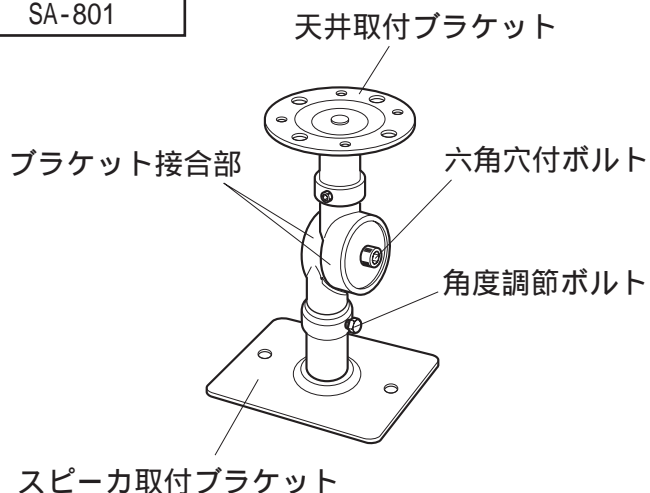


設置上のご注意

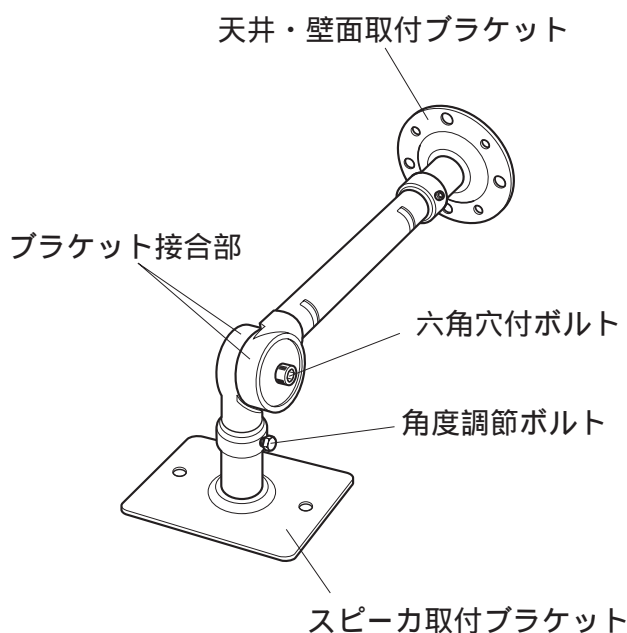
この取付金具はDLS-80(T)、DLS-120(T)、DMS-80(T)専用です。その他のスピーカには使用しないでください。また、屋内専用ですので屋外では使用しないでください。
取付後、各部のねじ類の締付状態を再度確認してからご使用ください。
取り付けるスピーカの取扱説明書もよくお読みください。

構成部品及び各部の名称

SA-801



SA-802



付属品

スピーカー取付ボルト
(M8×30セムス)



取付方法

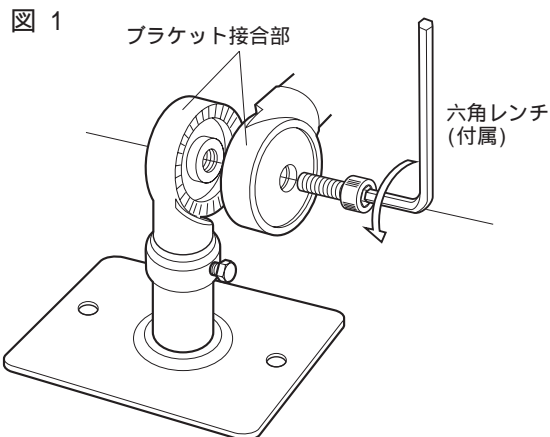
⚠ 警告

本機を使用し、スピーカを取り付ける場合は説明に従って正しく取り付けてください。特にねじ類の締付には充分注意してください。落下によりけがの原因になります。

1. ブラケット接合部を分解する

天井(壁面)取付ブラケットとスピーカー取付ブラケットを接合している六角穴付ボルトを付属の六角レンチでゆるめてはずしてください。(図1参照)

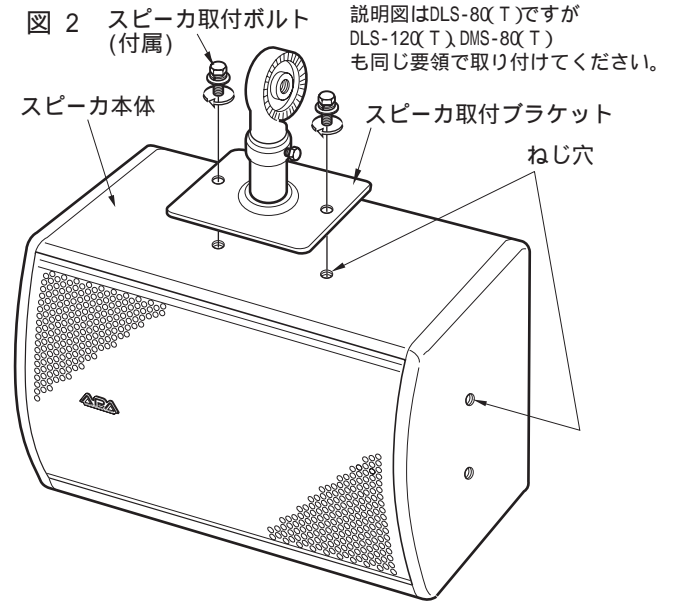
(3ページにつづく)



⚠ 注意 スピーカの取付作業は、必ず2人以上でおこなってください。特に高所に取り付ける場合には充分注意してください。けがや破損の原因になります。

2. スピーカ取付ブラケットをスピーカに取り付ける

スピーカ本体にスピーカ取付ブラケットを付属のスピーカ取付ボルトを使用し、取り付けてください。
スピーカ本体のねじ穴はスピーカを縦／横どちらの方向にも取り付けできるように数箇所設けられています。スピーカの取付方向に適した位置のねじ穴を使用してください。
(図2参照)

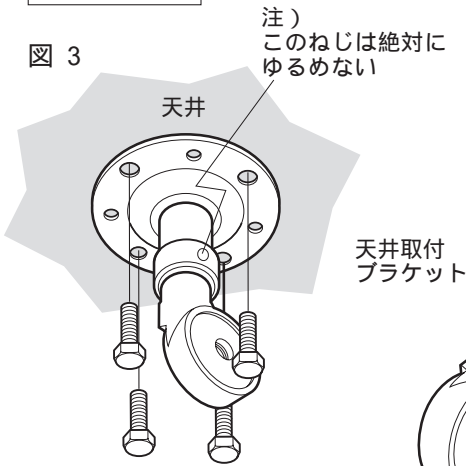


3. 天井(壁面)取付ブラケットを固定する

スピーカの重量に耐えられる取付ねじ4本を使用し、天井(壁面)取付ブラケットを天井または、壁面に取り付けてください。

SA-801

図 3



SA-802

図 4

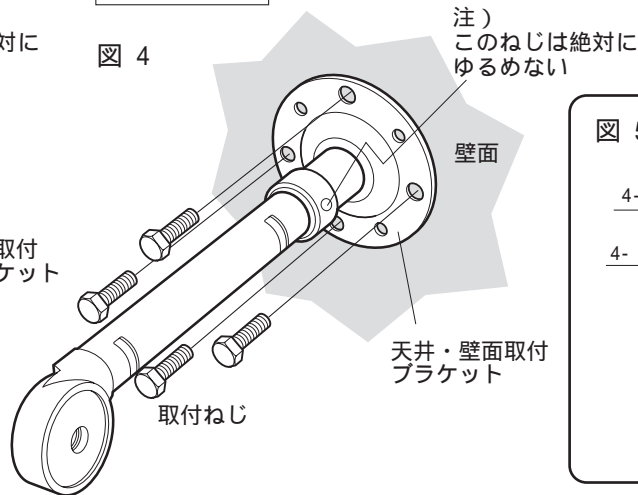
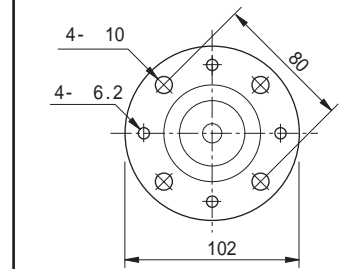


図 5 取付部寸法図



取付に使用するねじ類はスピーカの重量に充分耐えるものを4本使用する。また、壁面・天井の材質によりアンカーを使用するときや、補強工事が必要な場合は建築の専門家に相談し、落下しないように強度を確認する。尚、取付方法の不備による事故に対する一切の責任は負いかねます。

4. ブラケット接合部を接合する

天井(壁面)取付ブラケットとスピーカ取付ブラケットを接合し、六角穴付ボルトを元どおりに締め付けてください。(図6、7参照)

注) スピーカの取付角度(垂直方向)の調節は、六角穴付ボルトを締め付ける前におこなってください

図 6

スピーカの取付角度を調節する

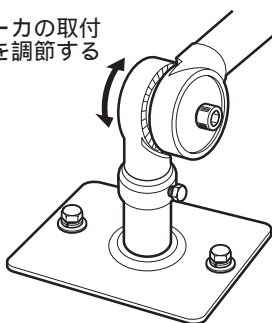


図 7

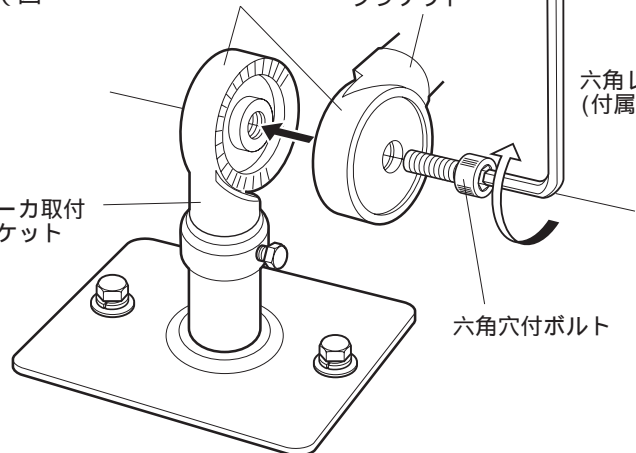
ブラケット接合部

天井(壁面)取付ブラケット

六角レンチ(付属)

スピーカ取付ブラケット

六角穴付ボルト

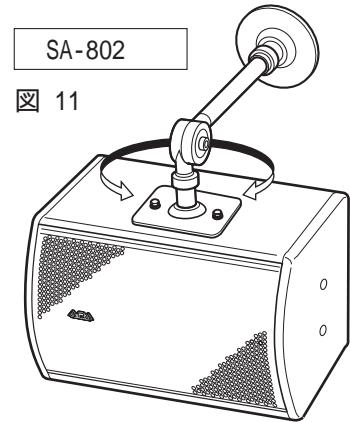
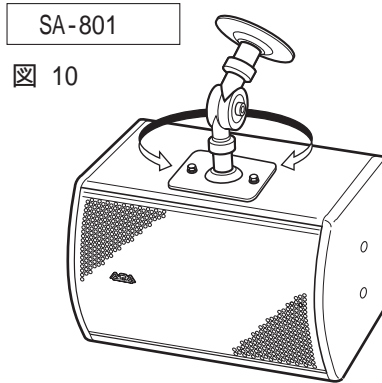
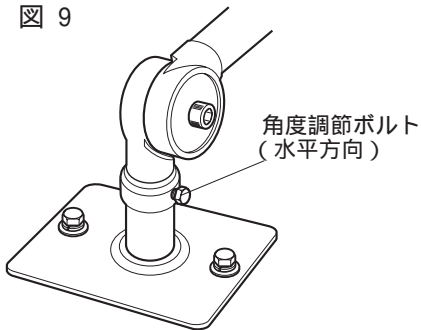


(4ページにつづく)

5. 取付角度(水平方向)を調節する

角度調節ボルトをゆるめ、スピーカの取付角度(水平方向)を調節し、角度調節ボルトをしっかりと締付けてください。(図9、10、11参照)

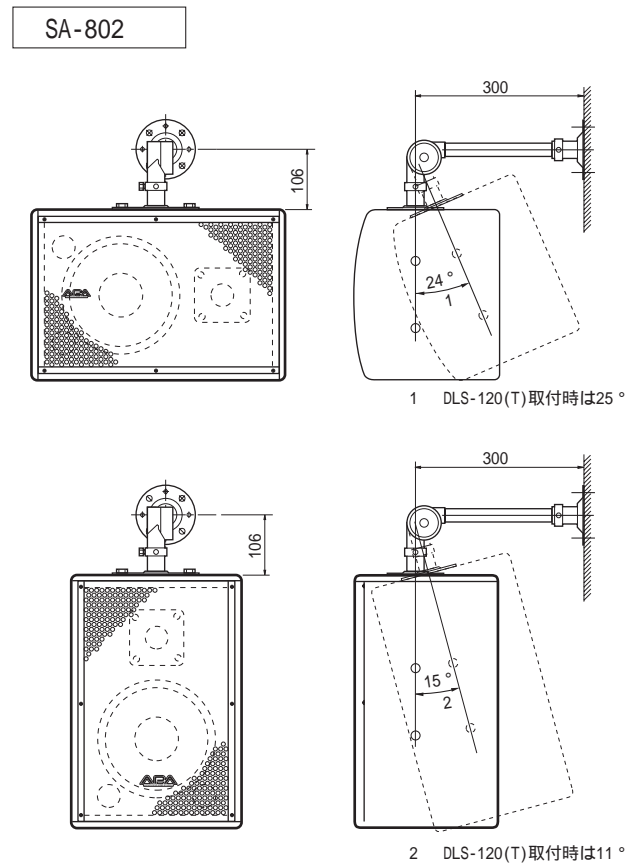
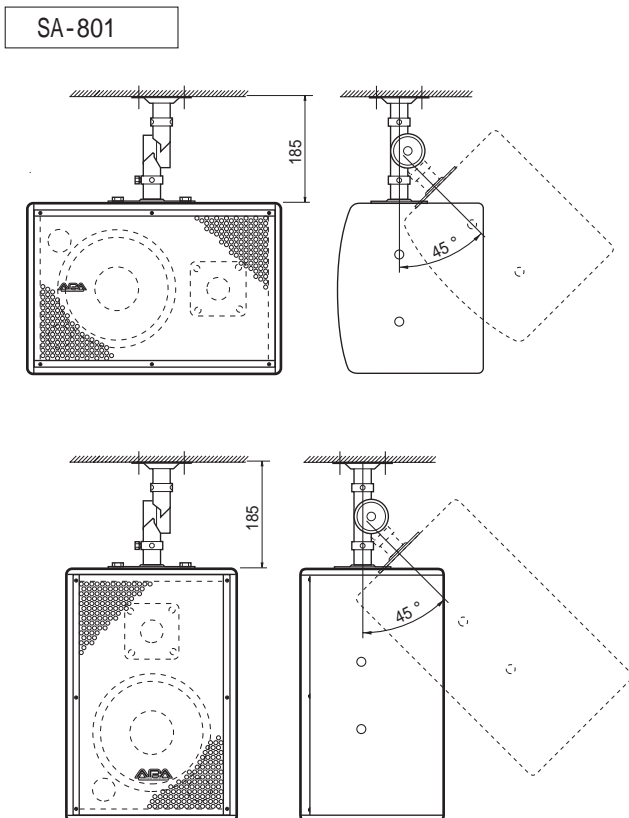
注) 角度調節ボルトの反対側のねじはゆるめないようご注意ください。落下したりしてけがや破損の原因となります。



説明図はDLS-80(T)を取り付けた状態です。

外觀寸法図

(単位mm) 外觀寸法図の取付スピーカはDLS-80(T)です。



定格

品番	SA-801	SA-802
アーム長	最大185mm	最大300mm
さ角度調節	水平方向 360° 約1.1kg	垂直方向は外觀寸法図参照 約1.4kg
質量	M8×30セムスボルト 2、六角レンチ1、取扱説明書 1	
付属品	DLS-80(T)、DLS-120(T)、DMS-80(T)	

製造元 日本電音株式会社
発売元 ユニペック株式会社