

このたびは、天井取付金具をお買い上げいただき、誠にありがとうございました。

安全上のご注意 必ずお守りください

スピーカーを取付けの際は、この取扱説明書の「安全上のご注意」と取付工事に関する説明をよくお読みの上、正しくお取付をおこなってください。この取扱説明書はお読みになりましたら大切に保管し、後日わからないことがあれば再びご覧ください。

工事業者様へ 設置工事終了後、この取扱説明書は必ずお客様にお渡しください。

免責事項について

当社は下記の事項に関して一切の責任を負いかねますのであらかじめご了承ください。
 お客様の故意、過失、誤用、その他異常な条件下での使用による損害または本製品の破損など
 本製品に直接または間接に関連して生じた、偶発的、特殊的、または結果的損害・被害
 本製品のお客様ご自身による修理、分解または改造が行なわれた場合、それに起因するかどうかを問わず、発生した一切の故障または不具合により生じた損害
 本製品の故障・不具合を含む何らかの理由または原因により、使用ができないことなどによる不便・損害・被害
 取付場所の強度不十分、取付工事の不備など、本製品の不良・不具合以外の理由による落下などによる不便・損害・被害

安全に正しくお使いいただくために

この取扱説明書および製品への表示では、製品を安全に正しくお使いいただき、あなたや他の人々への危害や財産への損害を未然に防止するために、いろいろな絵表示をしています。その表示と意味は次のようになっています。内容をよく理解してから本文をお読みください。

絵表示の例



記号は注意(危険・警告)を促す内容があることを告げるものです。図の中に具体的な注意内容が描かれています。



記号は禁止の行為であることを告げるものです。図の中に具体的な注意内容が描かれています。



記号は行為を強制したり指示する内容を告げるものです。左図の場合は一般的な行為を指示する表示です。

警告

工事は工事店に依頼する

工事には、技術と経験が必要です。火災・感電、けが、器物損壊の原因となります。工事店にご相談ください。



常時振動する場所に取り付けない

振動で金具が破損し、落下によりけがの原因となります。



適合機器以外の製品を取り付けない

落下したりしてけがや破損の原因になります。



注意

重量に耐える場所に取り付ける

取付場所の強度が不十分なとき、落下したりしてけがや破損の原因となることがあります。



通行などの障害となる場所には設置しない

引っかかりたり、当たったりなどしてけがの原因となることがあります。



定期点検を実施する

定期点検を1年に1回実施し取り付け状態を確認してください。



設置上のご注意

本取付金具はHMS-120・HMS-120T・DWS-60TA専用です。それ以外のスピーカーの取付及び天井以外の取付に使用しないでください。本取付金具を使用しスピーカーを天井に取り付ける場合はスピーカーおよびブラケットの重量に十分に耐えうる場所へ取り付けてください。

取付ねじはスピーカー本体及びブラケットの重量を考慮した上で天井の材質にあったものを選んで取り付けをおこなってください。

尚、本取付金具を適合スピーカー以外の取付に使用して起きた事故、及び取付場所の強度不十分、取付方法の不備による事故に対する一切の責任は負いかねます。

必ず付属の安全ワイヤーを説明に従って取り付けてください。経年変化や取付不備などの不可抗力で本取付金具が破損した場合においても、スピーカーの落下を未然に防ぐことができます。

付属の安全ワイヤーは本取扱説明書に記載以外の方法で取り付けてください。

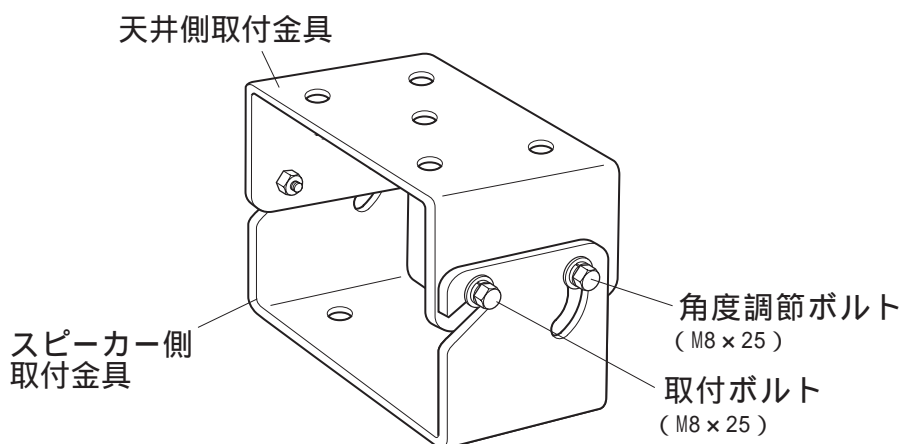
万一の落下事故防止のため、必要と判断される場合は適切な落下防止ワイヤーを別途調達して頂き正しく取り付けてください。

付属の安全ワイヤーは絶対に使用しないでください。落下防止ワイヤーの施工については専門の技術者などにご相談ください。

取付後、各部のねじ類の締付状態及び取付金具からの共振、異常音がないかを再度確認してからご使用ください。

本取扱説明書に従って正しく取り付けてください。また、取り付けるスピーカーの取扱説明書もよくお読みください。

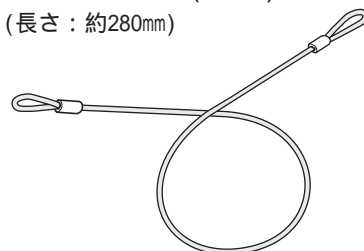
構成部品及び各部の名称



スピーカー取付ボルト
(付属) (M8 x 25セムス)



安全ワイヤー(付属)
(長さ：約280mm)



取付方法



警告

本機を使用し、スピーカーを取り付ける場合は説明に従って正しく取り付けてください。特にねじ類の締付には充分注意してください。落下によりけがの原因になります。

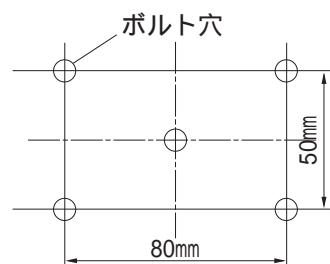
お願い 次の取付説明で設置状況などにより、安全ワイヤーを取り付ける作業の手順が異なる場合があります。設置条件などに応じて適切な取付をおこなってください。

1. 天井に穴を開ける

取り付け場所が重量に対して十分な強度であることを必ず確認してください。

図1を参考にして天井のボルト穴の加工を施してください。

図1 ボルト穴加工図



2. スピーカー取付金具を天井取付金具よりはらず

角度調節ボルトをはずし、取付ボルトをゆるめ、スピーカー側取付金具を天井取付金具よりはらずします。

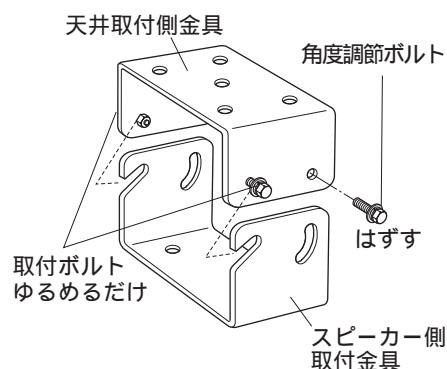


取付ボルトをゆるめ過ぎない

取付ボルトのゆるめ量は必要最小限度としてください。ゆるめ過ぎるとスピーカー取付時にボルトが外れ、落下によりけがの原因になります。

注) 角度調節ボルトは、再び使用しますので紛失しないよう充分にご注意ください。

図2



3. 天井側取付金具を取り付ける



警告 天井取付金具はスピーカー及び取付金具の重量に充分に耐えうる場所へ取り付けてください。取付用のねじ類もそれらの重量を考慮した上で天井の材質に合ったものを選んで取り付けをおこなってください。強度が足りませんとスピーカーの落下により、けがや事故の原因となります。

取付の際は天井の構造、材質に適したボルト、ナット類を使用し、必ず5ヶ所をボルト締めしてください。

そのうち1ヶ所に必ずワッシャーを使用して、付属の安全ワイヤーを共締めしてください。(図3参照)

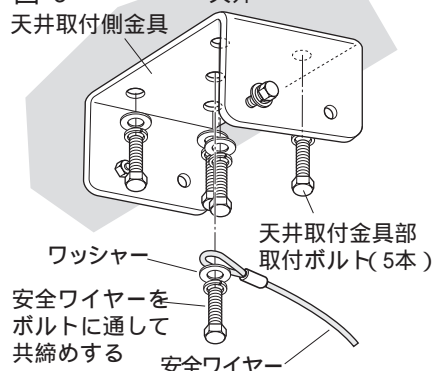
注) 本取付金具には取付用のボルト、ナット類は付属していません。

安全ワイヤーを取り付けるボルトなどはスピーカー本体及び取付金具の重量を充分考慮して天井側に取り付けてください。



注意 スピーカーの取付作業は、必ず2人以上でおこなってください。特に高所に取り付ける場合には充分注意してください。けがや破損の原因になります。

図 3



4. スピーカー側取付金具をスピーカー本体に取り付ける

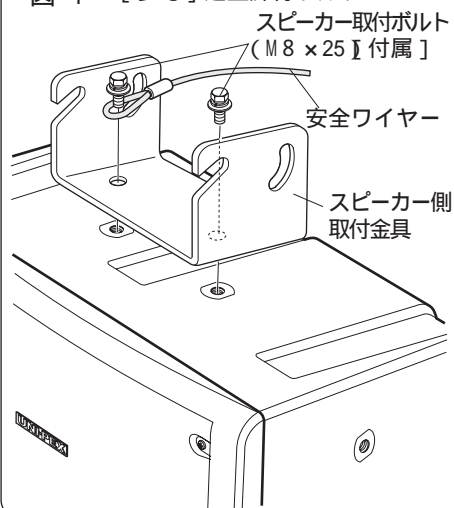
付属のスピーカー取付ボルト(M8×25セムス)2本を使用し、スピーカー側取付金具をスピーカー本体に取り付けてください。付属の安全ワイヤーを適切な位置のボルトに通して共締めしてください。(図4参照)



スピーカー取付ボルトを締め過ぎない

スピーカー本体の埋込みナット(ねじ穴)にスピーカー取付ブラケットを取り付ける際の適正締めトルクは10N・mです。それ以上締め過ぎますとキャビネットにダメージを与え、破損や亀裂などによる強度不足引き起こす原因になります。

図 4 [参考] 適正締めトルク10N・m



5. スピーカー側取付金具を天井側取付金具に取り付ける

スピーカーに取り付けたスピーカー側取付金具の取付ボルトを天井側取付金具の先端のフック部に引っかけて、「2.」ではずした2本の角度調節ボルトを5回転程ねじ込んでください。(図5参照)

6. スピーカーの角度を調節する

スピーカーの垂直角度を調節したあと、角度調節ボルトと取付ボルトをしっかり締め付けてください。(図6参照)

図 6

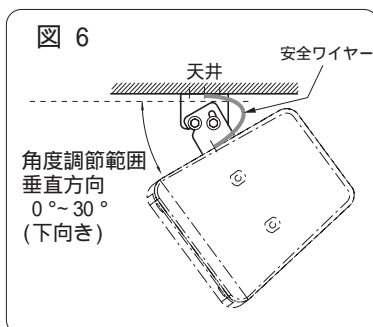
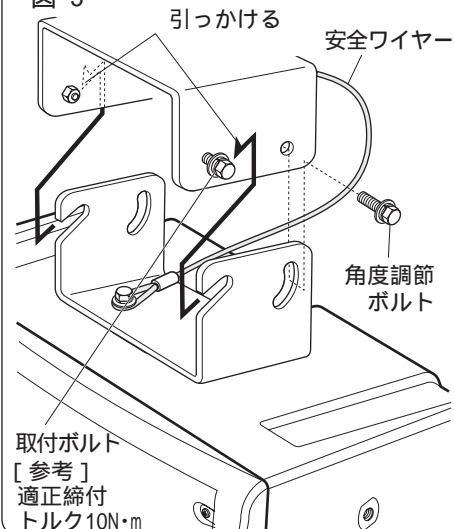


図 5



7. スピーカーコードを接続する

スピーカーコードをスピーカーの取扱説明書に従って接続してください。(図7参照)

必ず最終確認をおこなってください。

取付・配線完了後、動作テストをおこない取付金具からの共振、異常音がないかを確認してからご使用ください。またねじ類の締め付け状態の確認もおこなってください。

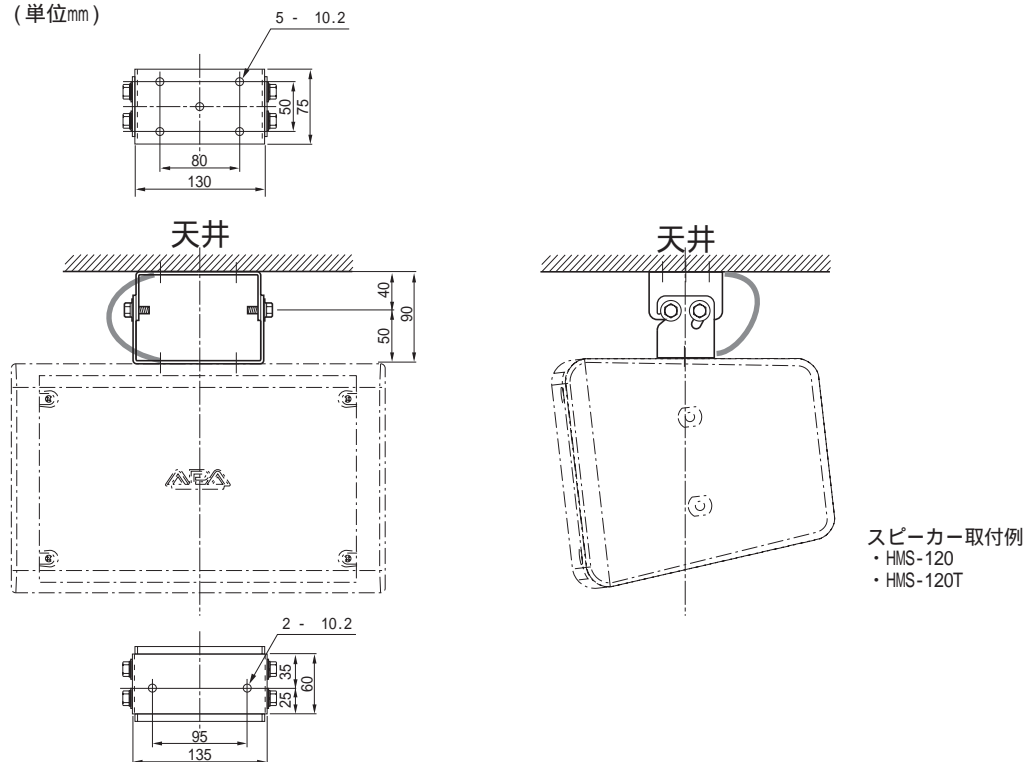
重要 落下防止ワイヤー(別途調達品)について

万一の落下事故防止のため必要と判断される場合は、別途天井とスピーカー本体間などに、必ず設置状況に合った落下防止ワイヤー(本取付金具に付属の安全ワイヤーとは別途調達)の施工をおこなってください。

- ・ 建造物側には万一の落下時の重量に充分耐えうる強度のある所に落下防止ワイヤーを確実に取り付けてください。強度が足りませんと、落下し、けがや事故の原因となります。ねじを締めるときはスプリングワッシャーやネジロック(Loctite™242など)などの緩み止めを使用することをおすすめします。

落下防止ワイヤーの選択及び施工については、専門の技術者などにご相談ください。

外観寸法図 (単位mm)



定格

品番	SA-911A
角度調節	垂直方向 0° ~ 30° (下向き)
材質	ステンレス
仕上げ	マンセルN1.0 近似色 ブラック(半つや消し)
質量	約500g
付属品	M8×25セムスボルト(ステンレス) 2 安全ワイヤー 1、取扱説明書 1、営業所一覧表 1
適合品	HMS-120、HMS-120T、DWS-60TA

製造元 日本電音株式会社
 発売元 ユニペック株式会社