

UNI-PEX

定格出力6W

メガホン

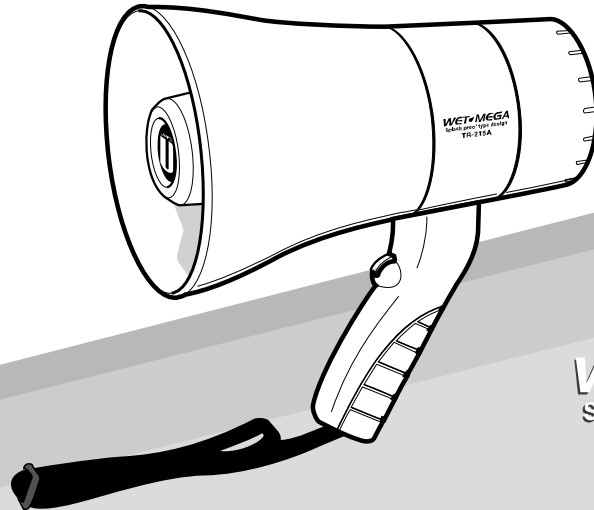
取扱説明書

サイレン付
TR-215A TR-215SA

ホイッスル付
TR-215WA

IEC60529 IP65

[JIS C 0920 6 (耐塵形)、及び5 (防噴流形)]



WET MEGA
Splash proof type design

このたびは、ユニペックスメガホンをお買い上げいただき、誠にありがとうございました。

安全上のご注意

必ずお守りください

ご使用前に必ず、この取扱説明書の「安全上のご注意」と取扱方法に関する説明をよくお読みの上、正しくお使いください。

お読みになったあとは、必ず保存してください。

安全に正しくお使いいただくために

この取扱説明書および製品への表示では、製品を安全に正しくお使いいただき、あなたや他の人への危害や財産への損害を未然に防止するために、いろいろな絵表示をしています。その表示と意味は次のようになっています。内容をよく理解してから本文をお読みください。

絵表示の例



この記号は禁止の行為であることを告げるものです。図の中や近傍に具体的な注意内容(左図の場合は分解禁止)が描かれています。



この記号は行為を強制したり指示する内容を告げるものです。



この記号は注意(危険・警告)を促す内容があることを告げるものです。図の中に具体的な注意内容が描かれています。



警告

この表示を無視して、誤った取扱いをすると、人が死亡または重傷を負う可能性が想定される内容を示しています。



異常が起きたときは、ただちに使用をやめる

煙が出ている、においや音がする、水や異物が入った、落として破損したなど、火災の原因となります。ただちに使用をやめ、販売店などにご連絡ください。



耳の近くでは絶対に使用しない

大きな音で聴力障害などの原因となることがあります。テスト時は、メガホンに床に伏せておこなってください。



分解 / 改造はしない

火災の原因となります。修理や点検は、販売店などにご依頼ください。



異物を入れない

水や金属が内部に入ると、火災の原因となります。ただちに電池を取り出し、販売店などにご連絡ください。



屋外で使用するとき、雷が鳴り出したら、体から離す

落雷の原因となります。ただちに使用をやめ、体からメガホンを遠ざけてください。



乾電池は、充電しない

電池の破裂、液もれにより、火災、けがの原因となります。



注意

この表示を無視して、誤った取扱いをすると、人が傷害を負う可能性が想定される内容および物的損害のみの発生が想定される内容を示しています。



不安定な場所に置かない

落ちたり、倒れたりしてけがの原因となることがあります。



異常に温度が高くなる場所に放置しない

窓を閉めきった自動車の中や直射日光が当たる場所など異常に温度が高くなる場所に放置しないでください。各部品に悪い影響を与え、火災の原因となることがあります。



トリガースイッチを引く前には音量を最小にする

突然大きな音がでて聴力障害などの原因となることがあります。



この機器に乗ったりしない

特にお子様にはご注意ください。倒れたり、こわれたりして、けがの原因となることがあります。



電池は極性(+ / -)を確かめ正しく入れる

電池を機器内に挿入する場合、極性表示に注意し、表示通りに入れてください。間違えると電池の破裂、液もれにより、火災、けがや周囲を汚損する原因となることがあります。

⚠ 注意 この表示を無視して、誤った取扱いをすると、人が傷害を負う可能性が想定される内容および物的損害のみの発生が想定される内容を示しています。



指定以外の電池は使用しない

また、新しい電池と古い電池を混ぜて使用しないでください。電池の破裂、液もれにより、火災、けがや周囲を汚損する原因となることがあります。



電池は、加熱したり、分解したり、火や水の中に入れてはいけない

電池の破裂、液もれにより、火災、けがの原因となることがあります。



一カ月以上使用しないときは、電池を取り出しておく

(非常用として使用の場合を除く)

電池から液がもれて火災、けが、故障、周囲を汚損する原因となることがあります。もし液がもれた場合は、電池ケースまたは、本体電池収納部についた液をよく拭き取ってから新しい電池と交換ください。また、万一、もれた液が身体についたときは、水でよく洗い流してください。



1年に一度くらいは内部の掃除を販売店などにご相談ください。内部にほこりのたまったまま、長い間掃除をしないと火災や故障の原因となることがあります。特に、湿気の多くなる梅雨時の前におこなうと、より効果的です。なお、掃除費用については販売店などにご相談ください。

防水性能について

本機の防塵・防水性能は IP65(IEC 60529)に準拠しています。雨やある程度の水の噴流がかかるような状況でも使用できる防滴形メガホンです。ただし、水中や強い水圧の噴流では内部に水が入ることがありますので使用しないでください。

1 IEC60529 IP65とは.....

・外来固形物に対する保護の度合 : 6 「耐塵形」/ ・水の侵入に対する保護の度合 : 5 「防噴流形」

使用上のご注意

製品に強い衝撃や振動を加えないでください。音切れや故障の原因となることがあります。

非常用として使用する場合

非常用として使用する場合、乾電池が抜いてあったり、液漏れ、または消耗していることがないように、日常点検をおこなってください。

お手入れについて

揮発性(ベンジン、シンナーなど)のものをかけたり、使用したりしないでください。ケース及び肩掛ベルトが変形したり、変色したりすることがあります。

日常のお手入れ

乾いた布で拭いてください。化学ぞうきんを使用される場合は、その注意書に従ってください。

汚れがひどいとき

台所用中性洗剤をうすめ、柔らかい布にしみこませてよくしぼり、軽く拭いてください。そのあと、乾拭きしてください。

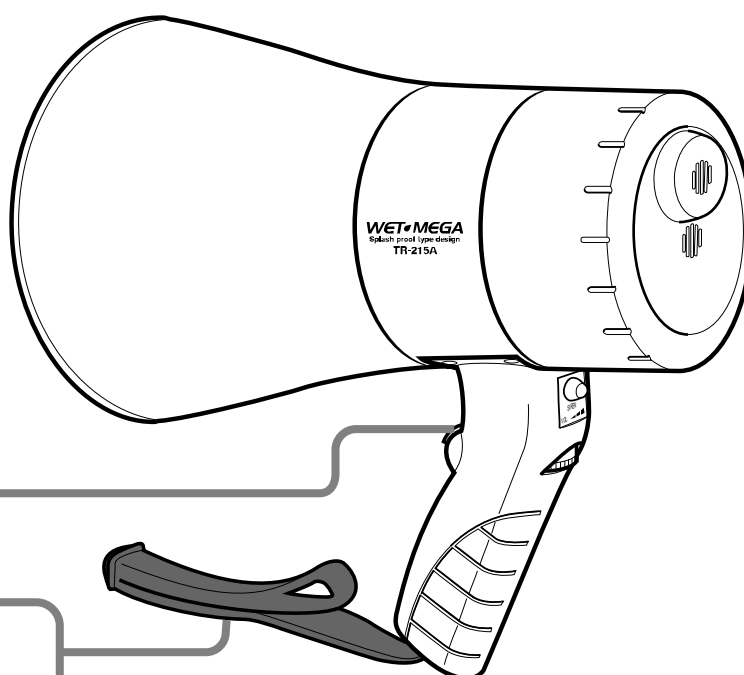
各部の名称と説明

トリガースイッチ

このスイッチを引くと電源が入り、拡声ができます。指を離せば電源が切れます。トリガースイッチを引く前には必ず音量調節つまみを最小にしておいてください。拡声時以外はこのスイッチを引かないようにし、電池の消耗を防いでください。

TR-215SA場合

サイレンを鳴らしているときでも、このスイッチを引くとサイレンが止まり拡声することができます。



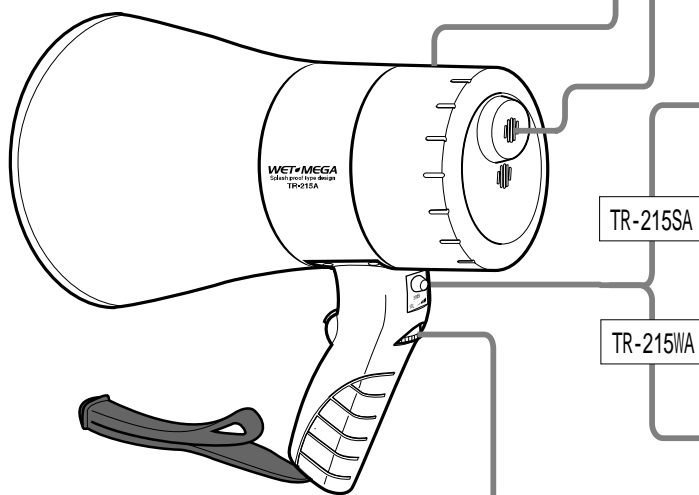
肩掛ベルト

警告

本機を水中や強い水圧がかかる場所で使用しない、または放置しない。
火災、誤動作の原因になります。（詳しくは「防水性能について」の項をご覧ください。）

本機を分解しない。再組み立て後、雨などの水滴が本機内部に入り火災や誤動作の原因になります。

耳の近くでは絶対に使用しない。サイレン/ホイッスル音やハウリング音で聴力障害などの原因になることがあります。



電池カバー

乾電池(R6P/LR6)6個を電池ケース内部の極性表示に従って入れ、本体に収納してください。(次頁の電池の入れ方の説明をご覧ください。)

送話口

送話口と口との距離は1~2cm程度まで近づけて話してください。口を離しすぎると音量不足の原因になります。また、水滴が送話口の孔に溜まりますと著しい音量不足になりますので、吸水性の良い布などで拭き取ってください。

サイレンボタン

このボタンを一度押しますと、サイレン音は5秒周期で周波数の変化を繰り返し、音量調節つまみに関係なく一定の音量で鳴り続けます。再びボタンを押しますとサイレン音は切れます。

TR-215Aは、このボタンは付いていません。

TR-215SA

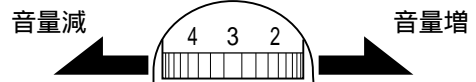
ホイッスルボタン

このボタンを押している間、ホイッスル音は音量調節つまみに関係なく一定の音量で鳴り続けます。ボタンから押している指を離しますとホイッスル音は切れます。

TR-215Aは、このボタンは付いていません。

TR-215WA

音量調節つまみ



ハウリング(キーンという音)を起こさない範囲で音量を調節してください。トリガースイッチを引く前には必ず音量調節つまみを最小(1位置)にしておいてください

電池の入れかた

乾電池(R6P/LR6)を挿入、または交換されるときは次の説明に従っておこなってください。

1 電池カバーをはずす

本機が濡れているときは必ずよく拭き取り、乾燥させてから電池カバーをはずす

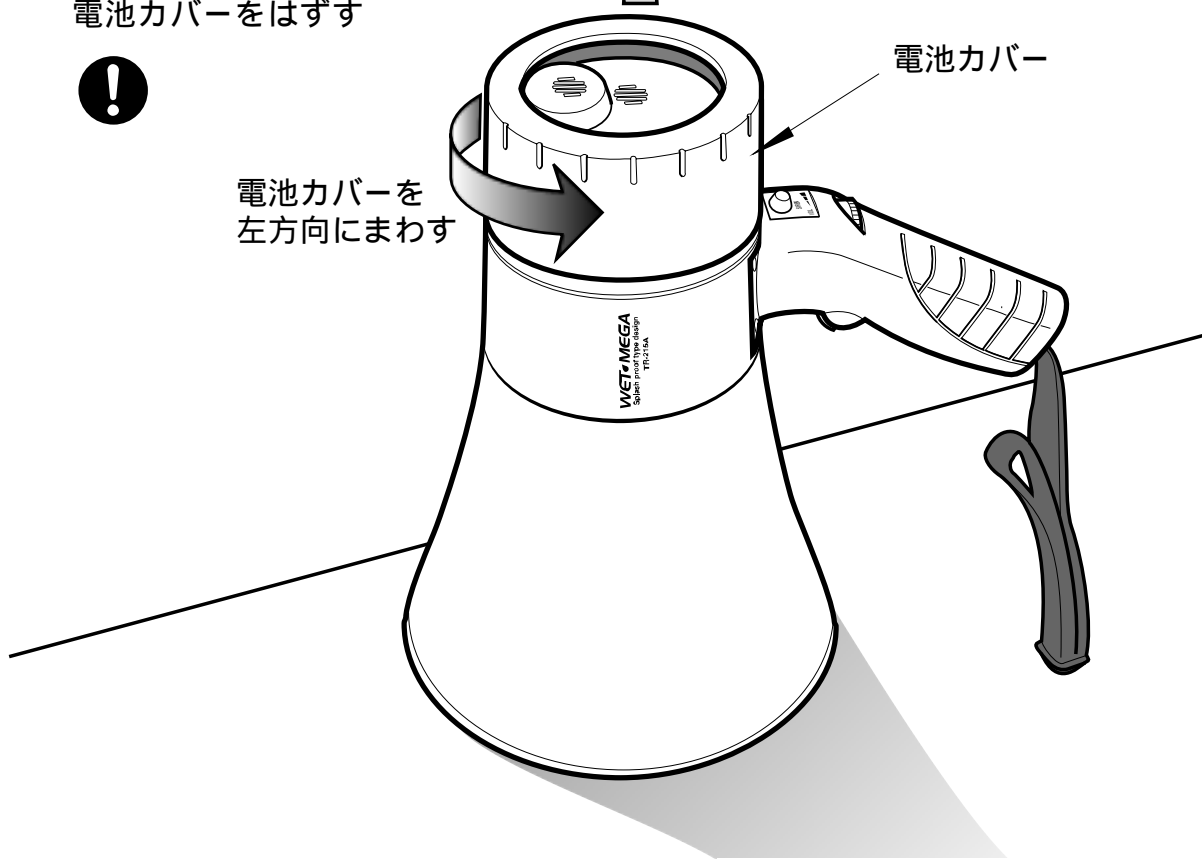


電池カバーを左方向にまわす



電池カバーを上方向にはずす

電池カバー



警告

濡れたまま電池カバーをはずさない

- ・水滴が内部に入り火災や誤動作の原因になります。

電池の挿入は、表示の極性に従い正しく入れる

- ・誤挿入による液漏れや破裂でけがをすることがあります。
- ・特にアルカリ乾電池をご使用の場合は液漏れにより、化学やけどの原因となることがあります。

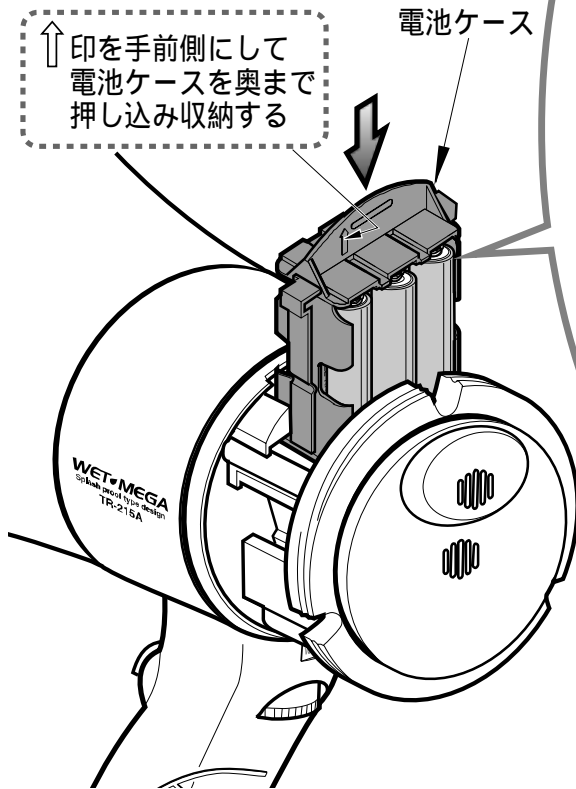
電池挿入後は、電池カバーをしっかりと締め付ける

- ・電池カバーの締め付けが充分でないと、雨などの水滴が本機内部に入り火災や誤動作の原因になります。

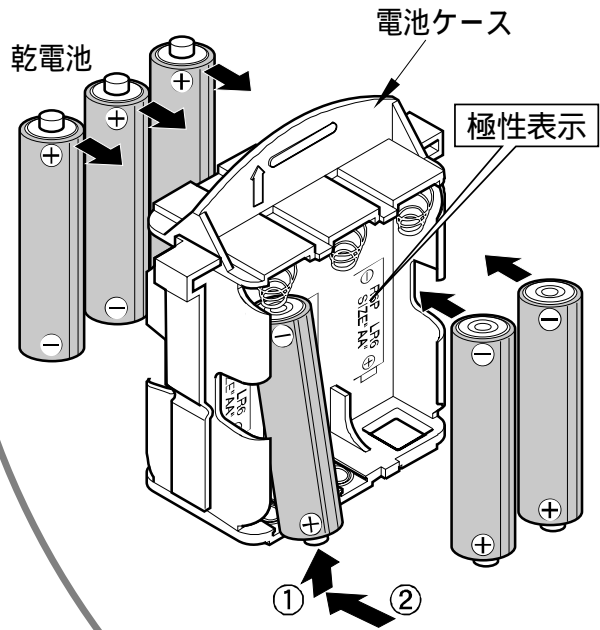
2 電池を電池ケースに入れ、本体に収納する

2-1 本体の電池ケース収納部の電池ケースを取り出す

2-3 乾電池を入れた電池ケースを本体に収納する



2-2 乾電池 (R6P/LR6) 6本を電池ケースに表示されている極性表示に合わせて入れる



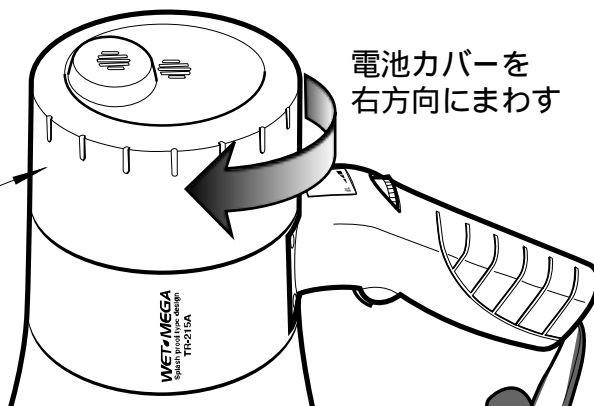
乾電池は - 極側から押し込んで入れる

3 電池を挿入後、もとどおり電池カバーを閉めてください

電池カバーをしっかりと締め付ける



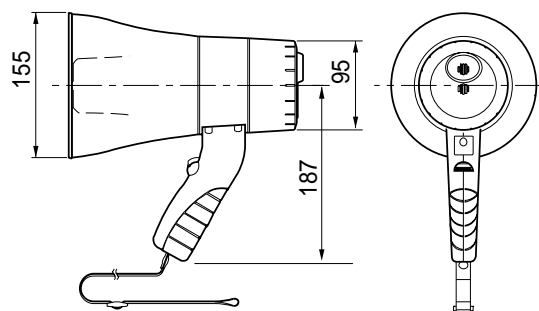
電池カバー



定格

品番	TR-215A	TR-215WA	TR-215SA
出力	定格6W、最大10W		
通達距離 (JEITA)	約250m	約250m(音声) 約315m(ホイッスル)	約250m(音声) 約315m(サイレン)
使用乾電池(電源)	R6P/LR6(単三形) 6個 (DC9V)		
電池持続時間 (JEITA)	約8時間	約8時間(音声) 約20分間(ホイッスル)	約8時間(音声) 約20分間(サイレン)
総合周波数特性	700Hz ~ 5kHz (偏差 26dB以内)		
外装	ホーン/カバー	ASA樹脂 マンセル10B6/6 近似色 ライトブルー	ASA樹脂 マンセル5 Y9/8 近似色 イエロー
	グリップ/胴体	ASA樹脂 マンセル3.5 B5.5/0.5 近似色 グレー	
外形寸法	ホーン口径 155mm 全長 250mm		
質量	約 630g (電池別)		
防水性能	IEC 60529 ² IPX5 (JIS C 0920 保護等級 5 [防噴流形])		
防塵性能	IEC 60529 ² IP6X (JIS C 0920 保護等級 6 [耐塵形])		
付属品	取扱説明書(保証書付)1、営業所一覧表 1		
	TR-215SA専用付属品 ³ (点検確認カード1、非常用メガホンラベル1、反射ラベル1)		

外観寸法図
(単位mm)



² IEC規格「電気機械器具の外郭による保護等級 (IPコード)」

³ TR-215A・TR-215WAには付属していません。

製造元 日本電音株式会社

発売元 ユニペック株式会社