

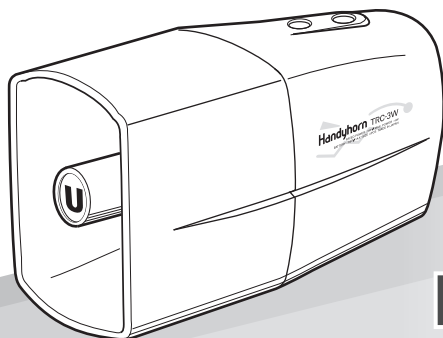
# UNI-PEX

定格出力3W・ホイッスル付

## ミニメガホン

取扱説明書(保証書付)

## TRC-3W



### Handyhorn

このたびは、ユニペックスメガホンをお買い上げいただき、誠にありがとうございました。

## 安全上のご注意

必ずお守りください

- ご使用前に必ず、この取扱説明書の「安全上のご注意」と取扱方法に関する説明をよくお読みの上、正しくお使いください。
- お読みになったあとは、必ず保存してください。

## 安全に正しくお使いいただくために

この取扱説明書および製品への表示では、製品を安全に正しくお使いいただき、あなたや他の人への危害や財産への損害を未然に防止するために、いろいろな絵表示をしています。その表示と意味は次のようになっています。内容をよく理解してから本文をお読みください。

### 絵表示の例



○記号は禁止の行為であることを告げるものです。図の中や近傍に具体的な注意内容(左図の場合は分解禁止)が描かれています。



●記号は行為を強制したり指示する内容を告げるものです。



△記号は注意(危険・警告)を促す内容があることを告げるものです。図の中に具体的な注意内容が描かれています。



## 警告

この表示を無視して、誤った取扱いをすると、人が死亡または重傷を負う可能性が想定される内容を示しています。



### 異常が起きたときは、ただちに使用をやめる

煙が出ている、においや音がある、水や異物が入った、落として破損したなど、火災の原因となります。ただちに使用をやめ、販売店などにご連絡ください。



### 耳の近くでは絶対に使用しない

大きな音で聴力障害などの原因となることがあります。テスト時は、メガホンを床に伏せておこなってください。



### 分解／改造はしない

火災の原因となります。修理や点検は、販売店などにご依頼ください。



### 異物を入れない

水や金属が内部に入ると、火災の原因となります。ただちに電池を取り出し、販売店などにご連絡ください。



### 屋外で使用のとき、雷が鳴り出したら、体から離す

落雷の原因となります。ただちに使用をやめ、体からメガホンを遠ざけてください。



### 乾電池は、充電しない

電池の破裂、液もれにより、火災、けがの原因となります。



## 注意

この表示を無視して、誤った取扱いをすると、人が傷害を負う可能性が想定される内容および物的損害のみの発生が想定される内容を示しています。



### 不安定な場所に置かない

落ちたり、倒れたりしてけがの原因となることがあります。



### 異常に温度が高くなる場所に放置しない

窓を閉めきった自動車の中や直射日光が当たる場所など異常に温度が高くなる場所に放置しないでください。各部品に悪い影響を与え、火災の原因となることがあります。



### トークボタンを押す前には音量を最小にする

突然大きな音がでて聴力障害などの原因となることがあります。



### 電池は、加熱したり、分解したり、火や水の中に入れない

電池の破裂、液もれにより、火災、けがの原因となることがあります。



## 注意

この表示を無視して、誤った取扱いをすると、人が傷害を負う可能性が想定される内容および物的損害のみの発生が想定される内容を示しています。



### 電池は極性(+/-)を確かめ正しく入れる

電池を機器内に挿入する場合、極性表示に注意し、表示通りに入れてください。間違えると電池の破裂、液もれにより、火災、けがや周囲を汚損する原因となることがあります。



### 指定以外の電池は使用しない

また、新しい電池と古い電池を混ぜて使用しないでください。電池の破裂、液もれにより、火災、けがや周囲を汚損する原因となることがあります。



### 一ヵ月以上使用しないときは、電池を取り出しておく

電池から液がもれて火災、けが、周囲を汚損する原因となることがあります。もし液がもれた場合は、電池ケースについた液をよく拭き取ってから新しい電池を入れてください。また、万一、もれた液が身体についたときは、水でよく洗い流してください。



1年に一度くらいは内部の掃除を販売店などにご相談ください。内部にほこりたまったまま、長い間掃除をしないと火災や故障の原因となることがあります。特に、湿気の多くなる梅雨時の前におこなうと、より効果的です。なお、掃除費用については販売店などにご相談ください。

## 使用上のご注意

- 製品に強い衝撃や振動を加えないでください。音切れや故障の原因となることがあります。

## 非常用として使用する場合

- 非常用として使用する場合、乾電池が抜いてあったり、消耗していることがないように、日常点検をおこなってください。

## お手入れについて

- 揮発性(ベンジン、シンナーなど)のものをかけたり、使用したりしないでください。ケース及びストラップが変形したり、変色したりすることがあります。
- 日常のお手入れ  
乾いた布で拭いてください。化学ぞうきんを使用される場合は、その注意書に従ってください。
- 汚れがひどいとき  
台所用洗剤をうすめ、柔らかい布にしみこませてよくしぼり、軽く拭いてください。そのあと、乾拭きしてください。

# 各部の名称と説明

## トークボタン(黄)

このボタンを押しますと電源が入り拡声ができます。指を離せば電源が切れます。トークボタンを押す前には必ず音量調節つまみを最小にしておいてください。拡声時以外はこのボタンを押さないようにし、電池の消耗を防いでください。

## メインマイク(送話口)

できる限り口を近づけて話してください。口を離しすぎると音量不足の原因になります。

## ハウリングキャンセルマイク

ハウリング低減用マイクです。送話口ではありません。指を近づけたり、ふさいだりしますと、ハウリングを起こす原因になりますのでご注意ください。

## 電池ケース(ふた)

乾電池(R6P/R6PU)4個を極性表示に従って入れてください。  
(電池の入れ方をご覧ください。)

## ストラップ

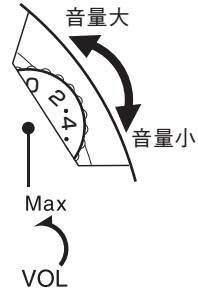
各ボタンや音量調節つまみの操作がスムーズにおこなえるよう、内部のベルトの長さを調節してください。(ストラップの調節のしかたをご覧ください。)

### ホイッスルボタン(緑)

このボタンを押しますとホイッスル音が鳴ります。指を離せば切れます。ホイッスル音の音量は音量調節つまみに関係なく一定に鳴り続けます。またトークボタンを同時に押しますとホイッスル音の音量が大きくなります。しかしその時マイクからの拡声はできません。

### 音量調節つまみ

ハウリング(キーンという音)を起こさない範囲で音量を調節してください。トークボタンを押す前には必ず音量調節つまみを最小(0位置)にしておいてください。



### 警告

雨天での使用、水滴のかかるような場所で使用しない。火災、誤動作の原因になります。

耳の近くでは絶対に使用しない。ホイッスル音やハウリング音で聴力障害などの原因になることがあります。

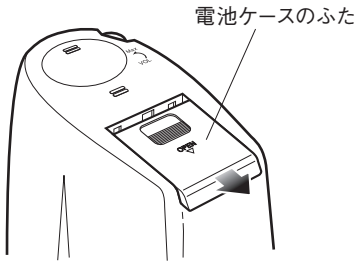
### 使用上のご注意

ホイッスルボタンとトークボタンを同時に押しますとホイッスル音が最大になります。近くに人がいるときには、特にご注意ください。

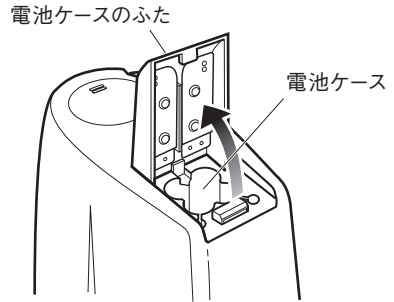
# 電池の入れかた

●乾電池(R6P/R6PU)を挿入、または交換されるときは次の説明に従っておこなってください。

## 1 電池ケースのふたを矢印の方向へスライドさせる



## 2 電池ケースのふたをあける

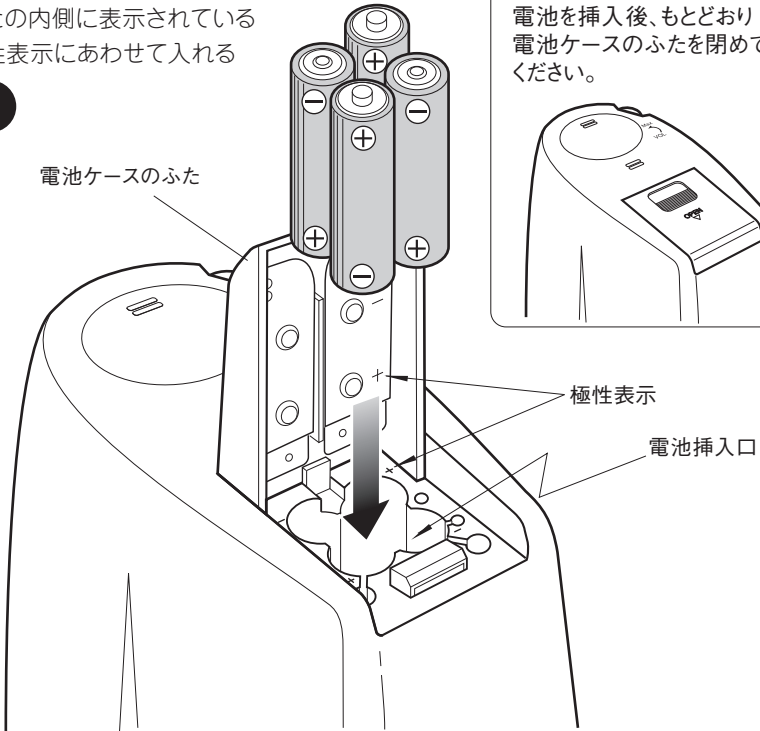


## 3 電池を極性表示にあわせて入れ、もどおりふたを閉める

乾電池(R6P/R6PU)4本を電池挿入口付近とふたの内側に表示されている極性表示にあわせて入れる



電池ケースのふた



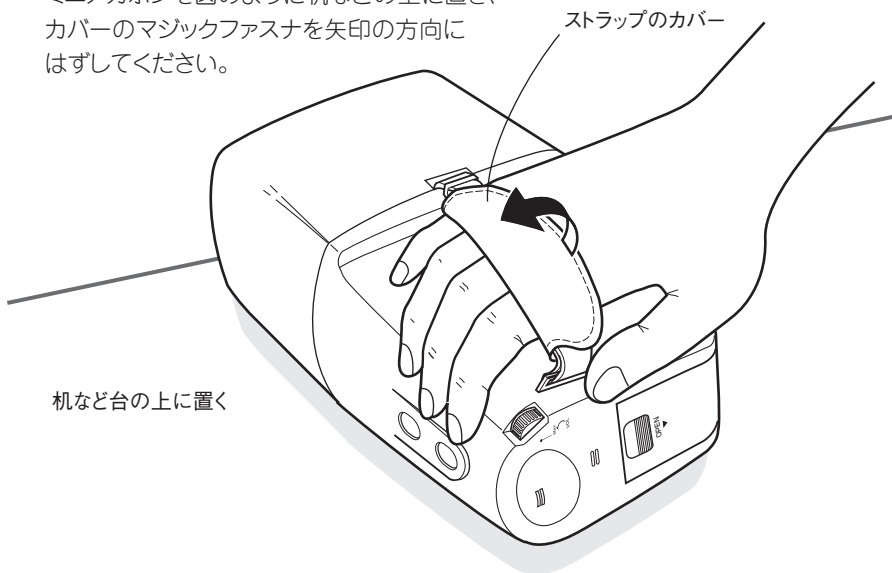
電池を挿入後、もどおり電池ケースのふたを閉めてください。

# ストラップ調節のしかた

- ご使用前には、必ずストラップのベルトの長さを調節し使用する人の手にあわせてください。
- ストラップの調節は、本機を落とす恐れがありますので机などの上に置いておこなってください。

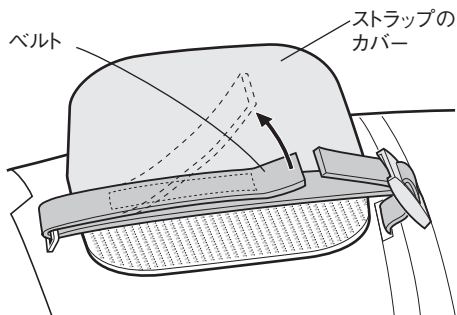
## 1 ストラップのカバーをはずす

ミニメガホンを図のように机などの上に置き、カバーのマジックファスナを矢印の方向にはずしてください。

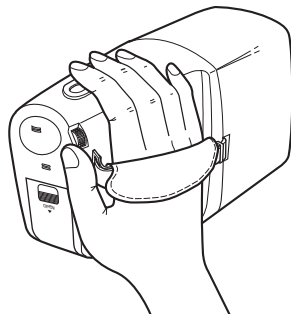


## 2 ストラップ内部のベルトをはずす

ストラップのカバーをはずしますと内部にベルトがあります。そのベルトのマジックファスナを図のようにはずし、ベルトの長さを調節してください。



各ボタンや音量調節つまみの操作がおこないやすいようにベルトの長さを調節してください。



# 定格

出 力	定格3W、最大4W
通 達 距 離 ( J E I T A )	約100m(音声) 約50m(ホイッスル小) / 約125m(ホイッスル大)
使用乾電池(電源)	R6P/R6PU(単三形) 4個
電池持続時間(JEITA)	約 10 時間(音声) 約180分間(ホイッスル小) / 約40分間(ホイッスル大)
総合周波数特性	700Hz~5kHz
外 装	ASA樹脂 マンセル10Y9 / 1 近似色 ホワイト
外 形 寸 法	幅88mm 高さ132mm 奥行214mm (ストラップを含まず)
質 量	約 600g (電池別)

## ミニメガホン TRC-3W 保証書

製造番号	
保証期間	お買い上げ日 年 月 日より 電子回路部1ヶ年、ケース(外装部)6ヶ月
お客様	お名前 <b>見本</b> 様 ご住所 〒 電話( ) -
販売店	店名・住所 印 電話( ) -

本書は本書記載内容で無料修理を行うことを保証するものです。お買い上げの日から上記期間内に故障が発生した場合は本書を提示のうえ、お買い上げの販売店に修理をご依頼ください。

### 保証規定

この保証書は日本国内においてのみ有効です。この保証書は再発行いたしませんので大切に保管してください。この保証書は本書に明示した期間、条件のもとにおいて無料修理をお約束するものです。したがって、この保証書によってお客様の法律上の権利を制限するものではありません。

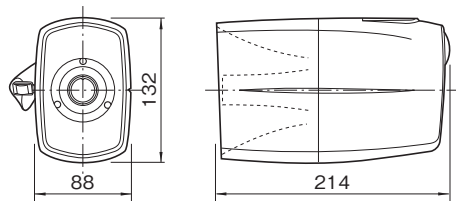
### 無料修理保証の範囲

- ①保証期間内において、取扱説明書などに従った正常な使用状態において故障した場合に無料で修理いたします。
- ②修理の際は必ず保証書の提示があること。
- ③当保証書の所定項目に必要事項が記入され、故意に字句を訂正していないこと。

### 無料修理保証の免責範囲

- (次のような場合は保証期間内でも有料修理となります。)
- ①使用上の誤り及びお取扱いの乱用などによる故障、磨耗。
  - ②不当な修理改造による故障、損傷。
  - ③正常なご使用でも、消耗部品の自然消耗、磨耗、劣化によるもの。
  - ④お買上げ後の落下、傷など、お取り扱い上起因するもの。
  - ⑤火災、水害、落雷、地震、その他の天災によるもの。また塩害、有毒ガス、異常電圧などが原因の損傷。
  - ⑥故障の原因が本製品以外の機器の影響によるもの。
  - ⑦常識的に正常な動作状態であるにもかかわらず、修理または部品交換などの要求をされる場合。

## 外觀寸法図(単位:mm)



## サポートのご案内

- 修理・お取扱い・お手入れについてのご相談・ご依頼は、お買い上げの販売店にお申し付けください。

販売店に修理を依頼する場合は、下記の項目をお確かめください。

- ①品 名 ②品 番 ③お買い上げ日 ④故障の状況 (できるだけ具体的にお願いします)

- 販売店がご不明な場合は、最寄りの弊社営業所にお問い合わせください。

営業所情報はホームページもしくはQRコードにアクセスしてください。  
<http://www.unipex.co.jp>



- その他ご不明な点は、お客様ご相談センターへご相談ください。

## UNI-PEX お客様ご相談センター

**0120-56-5245** (通話料無料)

受付時間 / 9:00~17:00 (土・日・祝日除く)

PHS・携帯電話からのご利用は、  
**072-855-3334** (通話料がかかります)

**【お客様の個人情報の取り扱いについて】**  
お客様ご相談センターにおけるお客様の個人情報は、ご相談対応、修理およびその確認に使用いたします。個人情報は適切に管理し、正当な理由がある場合を除き、第三者に提供または開示いたしません。

製造元 **日本電音株式会社**

発売元 **ユニペックス株式会社**

〒573-1132 大阪府枚方市招提田近3-6 TEL.(072)855-3334(代)