

# 仕様書

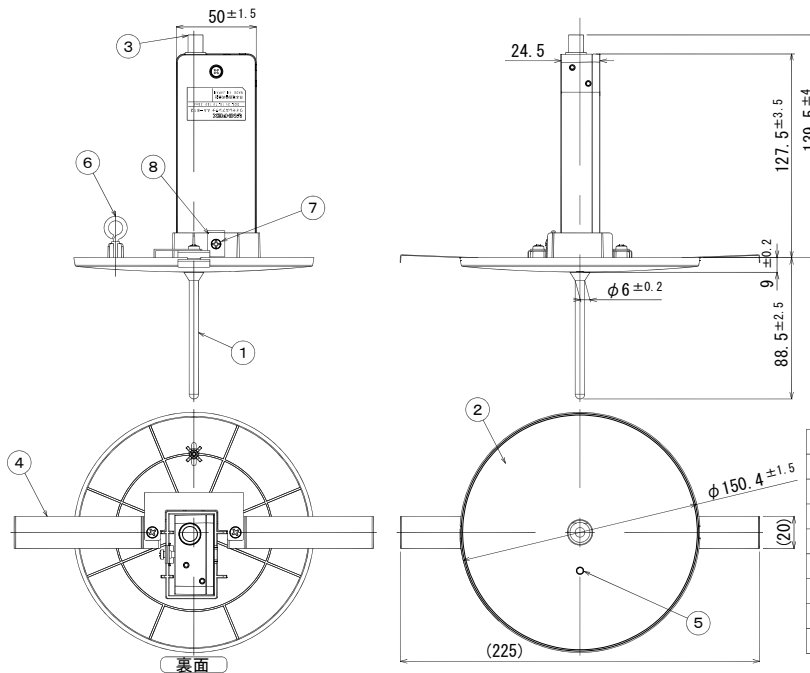
UNI-PEX

環境対応品 (RoHS10物質対応)

## 800MHzワイヤレスアンテナ

### AA-812

使用電源	DC9.3V/10.7V/12V (同軸ケーブルに重量)
消費電流	35mA以下
アンテナ形式	1/2波長ダイポールアンテナ
受信周波数	806MHz~810MHz
出力インピーダンス	50Ω~75Ω
ブースター利得	L: 7dB/M: 13dB/H: 19dB
使用温度範囲	-10℃~+50℃
接続	BNCコネクター
動作表示	電源表示 (POWER) : 「赤」
外装	本体 (ASA樹脂) マンセルN9.5近似色 ホワイト アンテナロッド (エラストマー) マンセルN9.5近似色 ホワイト 天井パネル (ASA樹脂) マンセルN9.5近似色 ホワイト
寸法	アンテナ部: 幅50mm 高さ228mm 奥行き24.5mm 天井パネル: φ150×9 (露出部) mm
質量	約98g (本体)、約196g (天井パネル部含む)
天井取付	取付孔径: φ120mm、天井板厚: 5mm~30mm
付属品	取扱説明書 (保証書付) × 1、添え紙 × 1、BNCコネクター × 2、防水キャップ × 1 天井パネル × 1、固定ねじ (φ4×14) × 1、ヒートン × 1、安全ワイヤー × 1
防滴性能	IEC60529 IPX4 [JIS C 0920 保護等級4 (防まつ形)]
特長・用途	本機は、800MHz帯ワイヤレス受信機に使用するワイヤレスアンテナです。 機種により、ワイヤレス受信機等からアンテナ感度をリモートコントロールすることができます。 また、アンテナ混合分配器 "DWD-8240" を介して接続することも可能です。 加えて、付属の天井パネルを使用することにより、天井に設置して使用できます。



営業

BJ04-A01

今後改良のため、予告なく変更することがあります。

製造元 日本電音株式会社 販売元 ユニペックス株式会社