

## SDレコーダー付車載用アンプ

### NDS-402A

電源電圧	DC12V マイナスアース/標準電圧 DC14V
電源電圧範囲	DC10V~DC16V
消費電流	6A
出力	定格40W 最大60W
出力負荷インピーダンス	4Ω・8Ω/チップ式コネクタ(ギボシ)による接続方式
ひずみ率	5%以下
周波数特性	250Hz~10kHz ±3dB
音質調節	10kHzにおいて -10dB (1kHz基準)
入力感度及びインピーダンス	マイク: -52dBV ±3dB/600Ω 不平衡 音量調節器付 (φ6.3) 予備: -22dBV ±3dB/10kΩ 不平衡 音量調節器付 (φ3.5)
信号対雑音比	50dB以上 (SD部を除く)
適合SDカード	SDA準拠SD/SDHCカード (16MB~32GB) SDXCは除く
ファイルシステム	FAT12、FAT16、FAT32
ファイル保存最大数	99 (保存は、ルートディレクトリのみ対応)
音声圧縮伸張方式	MP3形式 (MPEG1 Audio Layer3)
再生ビットレート	32kbps~320kbps
録音ビットレート	128kbps (サンプリング周波数44.1kHz)
選曲	前後1曲
付帯機能	フェーダー回路 (マイクの信号入力でのSDの音量を増減させる、減衰量 0dB~30dB、フェーダー起動入力及び起動スイッチ有)、 曲番号表示、全曲リピート、音量調節、スキップ機能、主音量調節器、早送り早戻し機能、録音機能、消去機能、フォーマット機能、オートスタート機能
動作表示	曲番表示 : 二桁表示 (7セグメントLED 橙、電源表示兼用) 再生/録音表示 : LED 緑 (再生時)、赤 (録音時) の切換 全曲 (リピート) : LED 橙 フェーダー起動表示 : LED 橙
使用温度範囲	-20℃~+60℃
外装	パネル (ABS樹脂) : マンセルN1近似色 ブラック ケース (鋼板) : マンセルN1近似色 ブラック 半艶塗装
寸法	幅178mm 高さ50mm 奥行199.5mm
質量	約1.4kg
付属品	取扱説明書 (保証書付) × 1、UNI-PEX連絡先一覧 × 1、マイクロホン × 1、ヒューズ (10A) × 1、コの字形取付金具 × 1、穴あきステー × 1、M5ナット × 5、M5 × 10セムスボルト × 5、M5 × 16セムスボルト × 5、φ5 × 12平ワッシャー × 5、マイクロホンホルダー × 1、マイクロホンホルダー当て板 × 1、φ4 × 12タッピングビス × 2、コネクタ付リード線 × 1
用途・特徴	ダッシュボード下に容易に取り付けることができますが、インダッシュでの設置は行なえません。SD演奏の他、1系統のマイク入力、1系統の予備入力とのミキシング放送ができます。MP3方式での録音・再生ができます。SD/SDHCカード (16MB~32GB) に対応しています。 スピーカーの接続はチップ式コネクタ(ギボシ)を採用し、別売のスピーカー接続コード (LS-404) を使用すれば、スピーカー2本の接続作業をワンタッチで行う事ができます。本機はモノラルですが、ステレオのプレーヤーに対応した予備入力を備えています。

営業

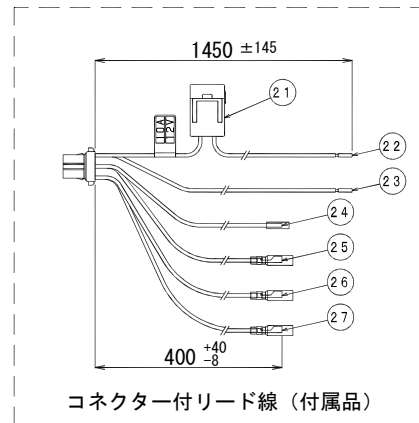
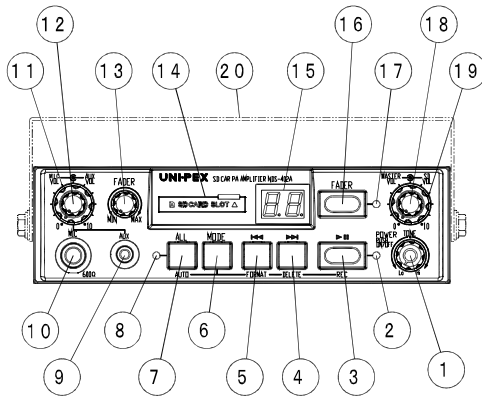
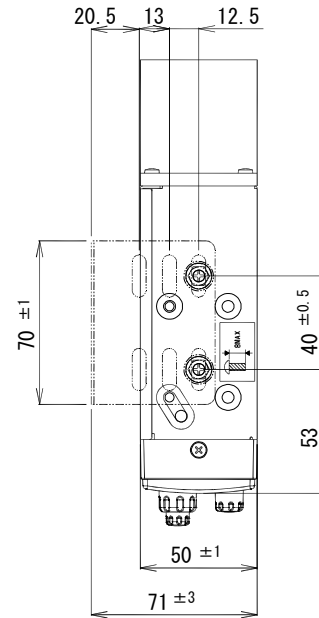
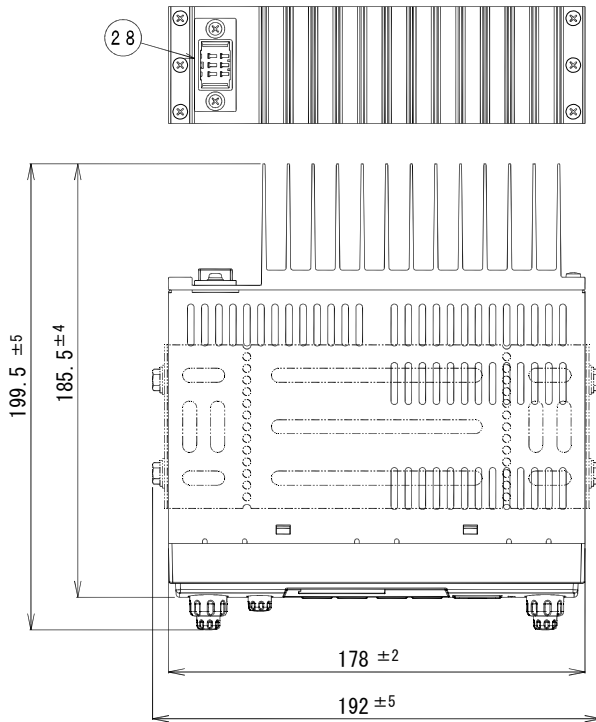
AI07-A04

# 仕様書

# UNI-PEX

(2/2)

SDレコーダー付車載用アンプ  
NDS-402A



番号	名 称
1	音質調節／電源スイッチ兼用つまみ
2	再生 (緑) / 録音 (赤) 表示灯
3	再生 / 一時停止ボタン
4	スキップ / サーチボタン (アップ)
5	スキップ / サーチボタン (ダウン)
6	設定ボタン
7	全曲リピートボタン
8	全曲リピート表示灯 (橙)
9	予備入力ミニジャック
10	マイク入力ジャック
11	マイク音量調節つまみ
12	予備音量調節つまみ
13	フェーダー減衰量調節つまみ
14	ダストカバー (SDカード挿入口)

番号	名 称
15	表示部
16	フェーダーボタン
17	フェーダー動作表示灯 (橙)
18	主音量調節つまみ
19	SD音量調節つまみ
20	取付金具
21	ヒューズホルダー
22	+側電源接続コード (赤)
23	-側電源接続コード (黒)
24	フェーダー起動力カコード (黄)
25	スピーカー共通COM (白)
26	スピーカー8Ω接続コード (橙)
27	スピーカー4Ω接続コード (茶)
28	電源・スピーカー接続コネクター

単位mm

営 業

A107-A04

今後改良のため、予告なく変更することがあります。

製造元 日本電音株式会社 販売元 ユニペックス株式会社