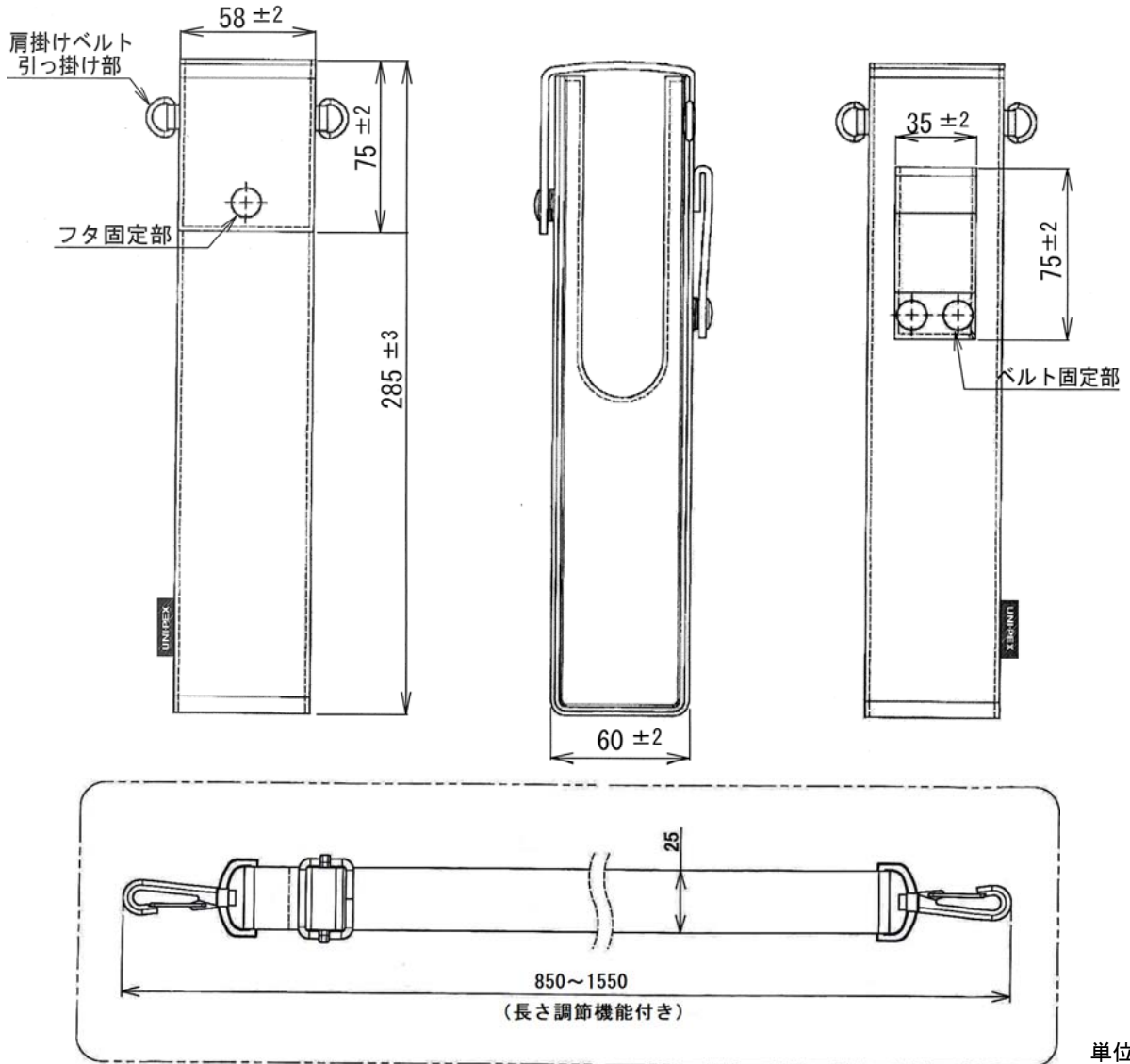


ウエストホルダー

WH-100

- 材 質 ナイロン生地 黒色
 寸 法 幅58mm×高さ285mm×奥行60mm
 質 量 約100g (肩掛けベルトを除く)
 付 属 品 肩掛けベルト×1
 特 徴・用途 マイク形拡声器MDS-100用のウエストホルダーです。
 ウエストベルトを外さず着脱可能なドットボタン式。2点留めでしっかり固定。
 (ベルト固定部2つ、フタ固定部1つ)
 立体成型の軽くて丈夫なナイロン素材です。
 幅広い用途で使いやすい、シンプルなデザインです。
 肩掛けや、斜め掛け出来るナイロン素材の肩掛けベルトを付属しています。
 マイク形拡声器MDS-100のグリップ有り無しどちらでも収納できます。



単位 mm

営 業

BE06-01

今後改良のため、予告なく変更することがあります。

製造元 日本電音株式会社 販売元 ユニペックス株式会社